

# HDMI USB信号延长器

## VE803

### 用户说明书



## FCC 信息

**警告：**此产品为A类产品。在家庭环境中，该产品可能会造成无线电干扰的状况，用户可能需要采取适当的措施防范。

### 美国联邦通信委员会干扰声明

此产品已通过测试，并证明其符合FCC规范A等级(Class A)数字设备要求和FCC规范中第15节之细则。而这些规范则是为了在商业环境下使用该设备，而能免受到有害干扰，并提供有效保护所规范的规定。该设备会产生并辐射电磁波，因此，如果用户未能按照该使用手册的说明进行安装与使用，将可能会对通讯造成有害的干扰；如于在居住区域使用，而造成此种情况，用户将应自行解决与担负相关责任。

**FCC警告：**非经负责合格方对该设备所做的变更及修改是会导致用户丧失操作该设备的权力。

## RoHS

本产品符合RoHS规范。

## SJ/T 11364-2006

以下内容与中国市场销售相关：

| 部件名称 | 有毒有害物质或元素 |   |   |     |      |       |
|------|-----------|---|---|-----|------|-------|
|      | 铅         | 汞 | 镉 | 六价铬 | 多溴联苯 | 多溴二苯醚 |
| 电器部件 | ●         | ○ | ○ | ○   | ○    | ○     |
| 机构部件 | ○         | ○ | ○ | ○   | ○    | ○     |

- ：表示该有毒有害物质在该部件所有均质材料中的含量均在SJ/T 11363-2006规定的限量要求之下。
- ：表示符合欧盟的豁免条款，但该有毒有害物质至少在该部件的某一均质材料中的含量超出SJ/T 11363-2006的限量要求。
- ×：表示该有毒有害物质至少在该部件的某一均质材料中的含量超出SJ/T 11363-2006的限量要求。



## 用户信息

### 在线注册

请至本公司的在线支持中心注册本产品:

|    |   |
|----|---|
| 全球 | <a href="http://eservice.aten.com">http://eservice.aten.com</a> |
|----|---|

### 电话支持

如需电话支持，请拨如下电话号码:

|    |                         |
|----|-------------------------|
| 全球 | 886-2-8692-6959         |
| 中国 | 86-10-5255-0110         |
| 日本 | 81-3-5615-5811          |
| 韩国 | 82-2-467-6789           |
| 北美 | 1-888-999-ATEN ext 4988 |
| 英国 | 44-8-4481-58932         |

### 用户注意事项

制造商保有修改与变更本说明书所包含的信息、文件与规格表的权利，且不需事前通知；制造商不会保证、明示、暗示或法定声明其内容或特别否认其对于特殊用途的可销售性与适用性；本说明书中所描述的任何被销售与授权的制造商软件亦同。如果购买后证明软件程序存在瑕疵，购买者（及非制造商、其经销商或其购买商家）将需承担所有因软件瑕疵所造成的必要服务费用、维修责任和任何偶发事件或间接损害。

制造商并不担负任何未经授权调整本装置后所造成的收音机及/或电视干扰的责任，用户必须自行修正干扰。

操作前如未正确选择操作电压的设定，制造商将不担负因此所导致任何损害的责任；**使用前请务必确认电压设定为正确的。**

## 包装明细

---

### 基本包装

VE803产品包装明细如下:

- ◆ 1 台VE803T HDMI USB信号延长器（发送器）
- ◆ 1 台VE803R HDMI USB信号延长器（接收器）
- ◆ 1 个电源适配器
- ◆ 1 根USB线缆（1.8m）
- ◆ 1 套机架安装套件
- ◆ 1 本使用说明\*

请确认以上物件是否完整，且在运送过程中，是否受到损害，如遇到任何问题，请联络您购买的商家。

请仔细阅读本说明书，并遵循安装与操作步骤，以免损坏切换器和/或其连接的设备。

---

\* 自本说明书中文化完成后，VE803可能已增添新特性，您可到我们的网站下载最新版本的英文说明书。

---

© 版权所有 2013 宏正自动科技股份有限公司

说明书日期：2013 年 07 月 10 日

ATEN和ATEN标识为宏正自动科技股份有限公司注册商标。版权所有。

所有其它品牌名称和商标为其对应的厂家的注册产权。

# 目录

|                       |     |
|-----------------------|-----|
| FCC 信息.....           | ii  |
| RoHS.....             | ii  |
| SJ/T 11364-2006.....  | ii  |
| 用户信息.....             | iii |
| 在线注册.....             | iii |
| 电话支持.....             | iii |
| 用户注意事项.....           | iii |
| 包装明细.....             | iv  |
| 基本包装.....             | iv  |
| 目录.....               | v   |
| 关于本说明书.....           | vi  |
| 常用语说明.....            | vii |
| 产品信息.....             | vii |
| 第一章.....              | 1   |
| 介绍.....               | 1   |
| 概述.....               | 1   |
| 产品特性.....             | 2   |
| 固件要求.....             | 3   |
| 来源设备.....             | 3   |
| 显示设备.....             | 3   |
| 线缆.....               | 3   |
| 组件.....               | 4   |
| VE803T (发送器) 右视图..... | 4   |
| VE803T (发送器) 左视图..... | 4   |
| VE803R (接收器) 右视图..... | 5   |
| VE803R (接收器) 左视图..... | 5   |
| 第二章.....              | 7   |
| 硬件安装.....             | 7   |
| 安装.....               | 7   |
| 安装图.....              | 8   |
| 第三章.....              | 9   |
| 操作.....               | 9   |
| 概述.....               | 9   |
| EDID 开关.....          | 9   |
| 均衡调节.....             | 9   |
| 附录.....               | 10  |
| 安全指示.....             | 10  |
| 一般.....               | 10  |
| 技术支持.....             | 12  |
| 全球.....               | 12  |
| 产品规格.....             | 13  |
| 保固保证.....             | 14  |

# 关于本说明书

---

本用户说明书帮助您有效使用VE803的产品功能。说明书包含安装、设定和操作各个方面，内容概述如下：

**第一章 介绍**，本章向您介绍VE803系统，包括其目的、特性和优势，并描述其前面板组成部件。


**第二章 硬件安装**，本章描述如何快速安全地安装本产品。提供必要步骤。

**第三章 操作**，本章描述如何使用EDID选择开关和EQ补偿开关调节画面质量。

**附录** 附录提供VE803产品规格和其它技术信息。

## 常用语说明

本说明书使用如下常规用语：

- |   |  |
|---|--|
| 符号  | 表示应输入的文本信息   |
| []  | 括号内表示需要输入的键。例如, [Enter] 表示按下 <b>Enter</b> （回车）键。对于需要同时输入的键，就放在同一个括号内，各键之间用加号连接。例如：[Ctrl+Alt] |
| 1.  | 数字表示实际的操作步骤序号。   |
| ◆   | 菱形符号表示提供信息以供参考，但与操作步骤无关。   |
| →   | 指示选择下一个选项（例如于选单或对话框中）。例如： <b>Start</b> → <b>Run</b> 表示打开开始 选单，然后选择Run的选项。                    |
|  | 表示极为重要的信息。   |

## 产品信息

如要了解关于宏正的产品信息，并了解如何更有效率地使用，您可访问ATEN网站或与宏正授权经销商连络，请参阅如下网站地址以取得更多联络信息：

|    |   |
|----|---|
| 全球 | <a href="http://www.aten.com">http://www.aten.com</a>       |
| 中国 | <a href="http://www.aten.com.cn">http://www.aten.com.cn</a> |

# 第一章 介 绍

## 概述

---

VE803 HDMI USB信号延长器可使用两条Cat 5e线缆延伸HDMI信号至60m，并可传送1080i信号延伸至60m，1080p信号延伸至40m。

VE803内建的USB端口可在两台设备间延伸任何的USB设备。此USB端口支持触控式屏幕，可从远程显示设备控制本地HDMI来源设备，或通过本地来源设备控制远程显示设备。

VE803适用于运输中心、医疗机构、购物中心或任何需要触控式屏幕或自助终端机的地方。为了使用便利与弹性，当VE803本地设备连接适当的来源设备时，可通过USB线缆供电。此外，VE803兼容于HDCP，提供一个简单且适用于任何应用环境的HDMI信号延长器解决方案。



## 产品特性

---

- ◆ 使用两条 Cat 5e 线缆连接本地和远程设备
- ◆ 1080p 可延伸至 40m；1080i 可延伸至 60m
- ◆ 视频分辨率- HDTV 分辨率 480p，720p，1080i，1080p(1920x1080)，VGA，SVGA，XGA，SXGA，UXGA 和 WUXGA(1920x1200)
- ◆ 支持 USB 触控式屏幕
- ◆ 8 段式同步化调整开关可优化显示质量
- ◆ 支持 Dolby True HD 和 DTS HD Master Audio
- ◆ 内建 8KV/15KV 静电放电 (ESD) 保护
- ◆ 支持 Transparent USB – 支持所有 USB 2.0 全速设备 (高达 12Mbps)
- ◆ 完全兼容于 USB 2.0 规格
- ◆ 支持宽屏幕分辨率
- ◆ HDMI (3D, 深色)；兼容于 HDCP- 信号传输速率高达 2.25Gbits
- ◆ 本地设备电源可通过 USB 线缆供电

---

## 固件要求

---

### 来源设备

来源设备或电脑要求安装如下设备：

- ◆ HDMI A 型输出连接接口

### 显示设备

- ◆ 1 台配有 HDMI A 型输入连接接口的显示设备或接收装置

### 线缆

- ◆ 通过使用 HDMI 线缆将 HDMI 来源设备和显示设备连接至 VE803T 和 VE803R
- ◆ 使用两根 Cat 5e 网线连接 VE803T 和 VE803R
- ◆ 使用配有 Type A 转 Type B 连接接口的标准的 USB 线缆连接 USB 设备

---

**注意：**本产品包装并不包含这些线缆。由于线缆质量会影响影音输出的质量，我们强烈地建议您购买合适长度的高质量线缆，请咨询您购买的商家以购买合适的线缆组。

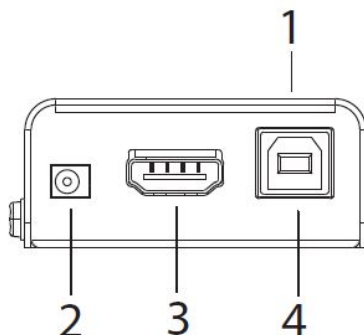
---

最大线缆连接距离如下：

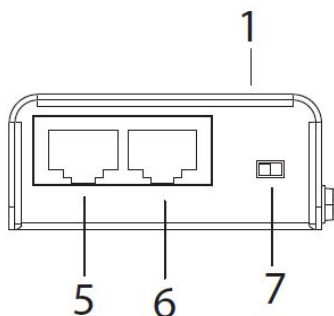
- ◆ 1080p@24 位色深可延伸至 40m
- ◆ 1080i@24 位色深可延伸至 60m

## 组件

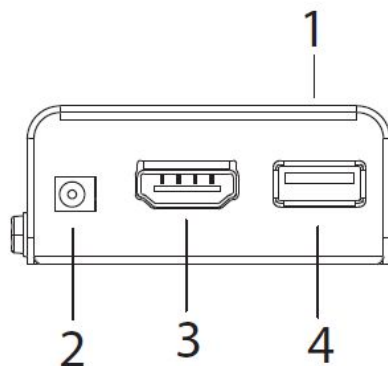
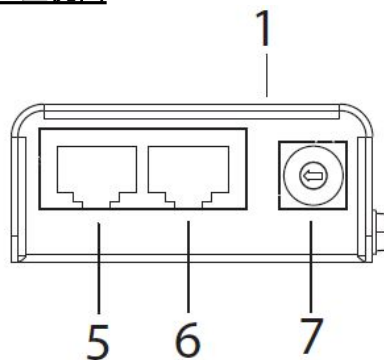
### VE803T (发送器) 右视图



### VE803T (发送器) 左视图



| 编号 | 部件         | 功能描述  |
|----|------------|---|
| 1  | 电源LED灯     | 灯亮（绿色）表明设备正通电。  |
| 2  | 电源插孔       | 将电源适配器线缆插于此处。   |
| 3  | HDMI输入端口   | 将HDMI来源设备接入此处。  |
| 4  | USB B型输入插口 | 将来源端控制器接入此处。  |
| 5  | HDMI端口     | 从此处用Cat 5e网线连接VE803T和VE803R。本通道配有TMDS并支持在两台设备间发送HDMI信号。 |
| 6  | USB端口      | 从此处用Cat 5e网线连接VE803T和VE803R。本通道配有DDC并支持在两台设备间发送USB信号。   |
| 7  | EDID选择开关   | 使用此按键开关设定EDID模式（旁路或默认）。                                 |

**VE803R (接收器) 右视图****VE803R (接收器) 左视图**

| 编号 | 部件       | 功能描述  |
|----|----------|---|
| 1  | LED指示灯   | 配有三个指示灯-电源、HDMI和USB灯-当设备妥善连接相应来源时灯亮绿色。                |
| 2  | 电源插孔     | 将电源适配器线缆插于此处。   |
| 3  | HDMI输出端口 | 将HDMI显示设备接入此处。  |
| 4  | USB A型端口 | 将显示设备接入此端口，以控制来源设备                                    |
| 5  | HDMI端口   | 从此处用Cat 5e网线连接VE803T和VE803R。本通道配有DDC并支持在两台设备间发送USB信号。 |
| 6  | USB端口    | 从此处用Cat 5e网线连接VE803T和VE803R。本通道配有DDC并支持在两台设备间发送USB信号。 |
| 7  | EQ开关     | 8段式同步化开关用于调节显示质量。                                     |

此页刻意留白

## 第二章

### 硬件安装



1. 本说明书第10页提供关于放置此装置的重要安全信息，请于安装前阅读该内容。
2. 安装前请确认所有待连接设备的电源均已关闭。您必须拔除所有具有键盘电源启动功能的电脑电源线。

### 安装

---

设置VE803延长器系统，只需插入线缆即可。请参看下页安装图（安装图上编号与操作步骤一一对应），然后按如下操作：

1. 将HDMI线缆的一端插入来源设备的HDMI输出端口，将另一端插入VE803T的**HDMI输入端口**。
2. 将随包所附的USB线缆的一端（B型连接头）插入VE803T的**USB**端口，将另一端（A型连接头）插入来源设备。

---

**注意：**VE803T可从**USB**端口获取电源。若电源供应不足以开启VE803T，可使用另一个电源适配器（另行购买），将设备直接接入电源插座。

---

3. 将HDMI线缆的一端插入HDMI显示器，将另一端插入VE803R的**HDMI输出端口**。
4. 将USB线缆的一端（A型连接头）插入VE803R的**USB**端口，将另一端插入HDMI显示器（或如触控板等其他设备）。

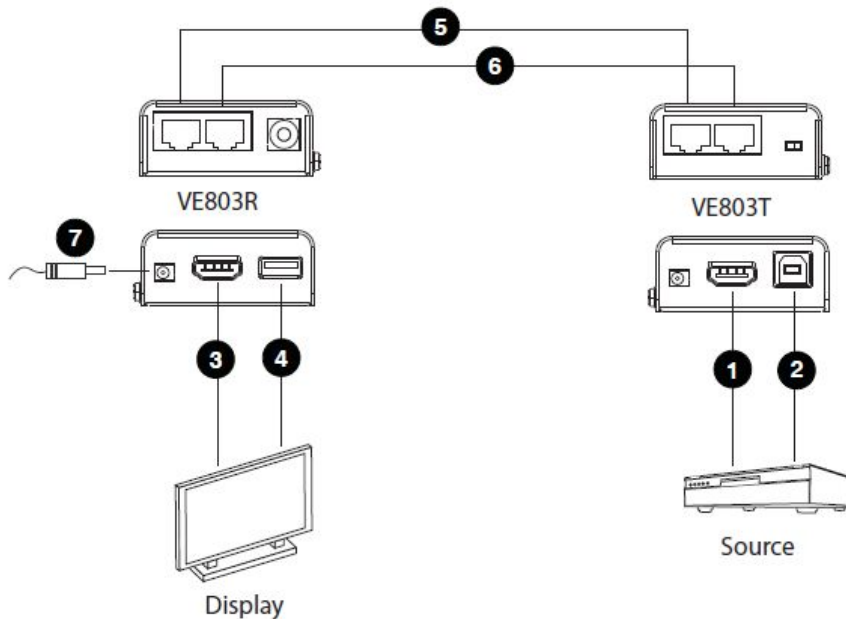
---

**注意：**VE803R所用的USB线缆需另行购买。

---

5. 将Cat 5e网线的一端插入VE803T的**HDMI**端口，将另一端插入VE803R的**HDMI**端口。
6. 将Cat 5e网线的一端插入VE803T的**USB**端口，将另一端插入VE803R的**USB**端口。
7. 请将电源适配器（随包所附）的电源线插入VE803R的电源插座。
8. 开启HDMI来源设备和显示设备。

## 安装图



## 概述

---

本章节介绍用以调节HDMI显示器和获取最佳视频质量的EDID和EQ（均衡）开关的功能。

## EDID 开关

---

扩展显示标识数据（EDID）是一种包含显示器基本信息的数据格式，用于同视频源/系统会话。为传送最佳视频格式，VE803可读取显示器EDID信息，然后判定并设定所发送视频源的最佳视频分辨率。

使用VE803T的EDID开关可手动切换EDID模式。有以下两种模式可供选择：

- ◆ **EDID/DDC 旁路**- 本模式可绕过 EDID/DDC 的使用，可支持直接将来自 HDMI 的显示器信息发送至来源设备，并判定最佳视频分辨率。
- ◆ **ATEN 默认**- ATEN 默认的发至视频源的 EDID 设定，可为您的 HDMI 显示器设定视频分辨率

## 均衡调节

---

VE803R设备的8段式均衡调节（EQ）按键开关可优化视频质量。使用EQ开关可调节均衡度并改善画面闪烁：

- ◆ 7=最强均衡
- ◆ 0=最弱均衡



## 安全指示

---

### 一般

- ◆ 请阅读所有说明，并作为以后参考。
- ◆ 请遵循标示于本设备上的所有警告与指示。
- ◆ 本设备仅供室内使用。
- ◆ 勿将本设备放置于任何不平稳的平面上（如推车、架子、或桌面等），如果本设备掉落，会造成严重的损坏。
- ◆ 请勿在接近水的地方使用本设备。
- ◆ 请勿将本设备放置于散热器或是暖气设备旁边或其上方。
- ◆ 本设备外壳配有槽孔与开洞可足以散热及通风，为了确保操作中防止过热，请勿将开孔处堵塞或遮盖住。
- ◆ 本设备不可放置于柔软的表面上（如床铺、沙发、毛毯等），这将会堵塞风扇开孔，同样除非已提供了适当的通风，否则本设备不应被封装起来。
- ◆ 请勿将任何液体洒在设备上。
- ◆ 清洁前必须将本设备电源从墙上的插座上拔除，请勿使用任何液状或沫状的擦拭剂，请使用湿布以作清洁。
- ◆ 本设备不应该在任何非选项条目上所指示的电源类型下操作，如果您不确定该电源类型是否可使用，请联络您购买的商家或当地的电力公司。
- ◆ 本设备设计应用于 230V 相对相间的 IT 电源分配系统。
- ◆ 为避免损害您的安装架构，请将架构下所有设备适当接地。
- ◆ 本设备配有 3 脚接地型插头，此为安全性目的。如果您无法将其插入插座上，请联络电工替换原有的电源插座。请勿试图将接地型插头功能去除，并遵循您当地接线代码。
- ◆ 请勿将任何东西放置于电源线或连接线上，并将电源线与连接线的布线路径安排好，避免被其绊倒。

- ◆ 如果设备使用延长线，确保所有使用该线的产品总电量不超过该线的电流承载量。确保所有插至墙壁插座的产品电流总量不超过 15 安培。
- ◆ 请选用突波抑制器、调节器或不断电系统（UPS）等设备，以帮助避免您的系统受突然、瞬间增加及减少的电量。
- ◆ 请将系统的连接线与电源线妥善固定好，确保无任何东西压在线缆上。
- ◆ 勿将任何物体透过外壳的槽孔塞进机器里，有可能会接触到危险的电压点或造成零件短路而导致火灾或触电的风险。
- ◆ 请勿尝试自行修理本设备，请找合格的服务人员以取得支援服务。
- ◆ 如果有以下情况发生，请将本设备的电源从墙上的插座上拔除并将其交予合格的服务人员修理。
  - ◆ 电源线或插头损坏或磨损。
  - ◆ 液体被洒入本设备。
  - ◆ 本设备淋到雨或浸到水。
  - ◆ 本设备掉落或外壳已经损坏。
  - ◆ 本设备功能出现明显的变化，显示其可能需要维修。
  - ◆ 按照操作指示后，本设备无法正常操作。
- ◆ 仅针对操作指示中所涵盖的控制功能进行调整，其它不适当的操作可能会造成损害，以致于需要合格的人员更庞大的作业才能修复。

---

## 技术支持

---

### 全球

- ◆ 在线技术支持：包括疑难排除，文件、软件更新：<http://eservice.aten.com>
- ◆ 电话支持请见第 iii 页，*电话支持*。

当您联络我们时，请预先准备下列信息以方便我们快速地为您的服务：

- ◆ 产品型号、序号和购买日期。
- ◆ 您的电脑设置，包括操作系统、修订级别、扩充卡和软件。
- ◆ 该错误发生时，任何显示在屏幕上的错误信息。
- ◆ 导致错误产生的操作顺序。
- ◆ 其它任何您觉得有帮助的信息。

# 产品规格

| 功能    |               | VE803T                                 | VE803R            |
|-------|---------------|--|-------------------|
| 连接接口  | HDMI输入        | 1 x HDMI A型母头 (黑)                      | N/A               |
|       | HDMI输出        | N/A                                    | 1 x HDMI A型母头 (黑) |
|       | USB           | 1 x USB B型母头 (白)                       | 1 x USB A型母头 (白)  |
|       | HDMI/USB连接端口* | 2 x RJ-45母头 (银)                        |                   |
|       | 电源            | 1 x DC插孔                               |                   |
| 按键开关  | EQ补偿          | N/A                                    | 1 x 8段式调整         |
|       | EDID选择        | 1 x 滑动开关                               | N/A               |
| 指示灯   | 电源            | 1 (绿)                                  | 1 (绿)             |
|       | HDMI          | N/A                                    | 1 (绿)             |
|       | USB           | N/A                                    | 1 (绿)             |
| 视频分辨率 |               | 1080p @ 60Hz, 40m<br>1080i @ 60Hz, 60m |                   |
| 耗电量   |               | DC5V,1W                                | DC5V,3.9W         |
| 作业环境  | 操作温度          | 0-50°C                                 |                   |
|       | 储存温度          | -20-60°C                               |                   |
|       | 湿度            | 0-80% RH,无凝结                           |                   |
| 机体属性  | 机壳            | 金属                                     |                   |
|       | 重量            | 0.16kg                                 | 0.16kg            |
|       | 尺寸 (长x宽x高)    | 7.16x3.16x2.30cm                       | 7.16x3.16x2.30cm  |

**注意：** HDMI/USB连接端口搭载TMDS/DDC通道并可在两台设备间传送HDMI/USB信号。

---

## 保固保证

---

在任何情况下，宏正所担负的责任都将不超过本产品的支付价格，且宏正不对使用本产品及其软体与文件所产生的直接、间接、特别、偶然发生或随之发生的损害负责。

宏正不会保证、明示、暗示或法定声明本文件的内容与用途，及特别否认其对于特殊用途的品质、性能、适售性或适用性。

本公司同时保留修改或更新本设备、软件或文件的权利，且无义务通知任何个人或个体所修改或更新的内容。如要了解更进一步的延伸保固条件，请联络本公司的经销商。