

VGA信号放大器

VB100

用户说明书



www.aten.com.cn

FCC 信息

美国联邦通信委员会干扰声明

此产品已通过测试，并证明其符合FCC规范A等级(Class A)数字设备要求和FCC规范中第15节之细则。而这些规范则是为了在商业环境下使用该设备，而能免受到有害干扰，并提供有效保护所规范的规定。该设备会产生并辐射电磁波，因此，如果用户未能按照该使用手册的说明进行安装与使用，将可能会对通讯造成有害的干扰；如于在居住区域使用，而造成此种情况，用户将应自行解决与担负相关责任。

FCC警告：非经负责合格方对该设备所做的变更及修改是会导致用户丧失操作该设备的权力。

CE警告：此产品为A类产品。在家庭环境中，该产品可能会造成无线电干扰的状况，用户可能需要采取适当的措施防范。

RoHS

本产品符合RoHS规范。

SJ/T 11364-2006

以下内容与中国市场销售相关：

部件名称	有毒有害物质或元素					
	铅	汞	镉	六价铬	多溴联苯	多溴二苯醚
电器部件	●	○	○	○	○	○
机构部件	○	○	○	○	○	○

○：表示该有毒有害物质在该部件所有均质材料中的含量均在SJ/T 11363-2006规定的限量要求之下。

●：表示符合欧盟的豁免条款，但该有毒有害物质至少在该部件的某一均质材料中的含量超出SJ/T 11363-2006的限量要求。

X：表示该有毒有害物质至少在该部件的某一均质材料中的含量超出SJ/T 11363-2006的限量要求。



用户信息

在线注册

请至本公司的在线支持中心注册本产品:

全球	http://eservice.aten.com
中国	http://www.aten.com.cn

电话支持

如需电话支持，请拨如下电话号码:

全球	886-2-8692-6959
中国	86-10-5255-0110
日本	81-3-5615-5811
韩国	82-2-467-6789
北美	1-888-999-ATEN ext 4988
英国	44-8-4481-58932

用户注意事项

制造商保有修改与变更本说明书所包含的信息、文件与规格表的权利，且不需事前通知；制造商不会保证、明示、暗示或法定声明其内容或特别否认其对于特殊用途的可销售性与适用性；本说明书中所描述的任何被销售与授权的制造商软件亦同。如果购买后证明软件程序存在瑕疵，购买者（及非制造商、其经销商或其购买商家）将需承担所有因软件瑕疵所造成的必要服务费用、维修责任和任何偶发事件或间接损害。

制造商并不担负任何未经授权调整本装置后所造成的收音机及/或电视干扰的责任，用户必须自行修正干扰。

操作前如未正确选择操作电压的设定，制造商将不担负因此所导致任何损害的责任；**使用前请务必确认电压设定为正确的。**

包装明细

基本包装

VB100产品包装明细如下:

- ◆ 1 台VB100VGA信号放大器
- ◆ 1 个电源适配器
- ◆ 1 本使用说明*

请确认以上物件是否完整，且在运送过程中，是否受到损害，如遇到任何问题，请联络您购买的商家。

请仔细阅读本说明书，并遵循安装与操作步骤，以免损坏切换器和/或其连接的设备。

* 自本说明书中文化完成后，VB100可能已增添新特性，您可到我们的网站下载最新版本的英文说明书。

© 版权所有 2014 宏正自动科技股份有限公司

说明书日期: 2014-05-23

ATEN和ATEN标识为宏正自动科技股份有限公司注册商标。版权所有。

所有其它品牌名称和商标为其对应的厂家的注册产权。

目录

FCC 信息.....	ii
RoHS.....	ii
SJ/T 11364-2006.....	ii
用户信息.....	iii
在线注册.....	iii
电话支持.....	iii
用户注意事项.....	iii
包装明细.....	iv
基本包装.....	iv
目录.....	v
关于本说明书.....	vi
常用语说明.....	vii
产品信息.....	vii
第一章.....	1
介 绍.....	1
概述.....	1
产品特性.....	1
固件要求.....	2
来源设备.....	2
显示设备.....	2
线缆.....	2
组件.....	3
前视图.....	3
后视图.....	3
第二章.....	4
硬件安装.....	4
安装.....	4
安装图.....	5
附录.....	6
安全指示.....	6
一般.....	6
技术支持.....	8
全球.....	8
产品规格.....	9
有限保证.....	9

关于本说明书

本用户说明书帮助您有效使用VB100的产品功能。说明书包含安装、设定和操作各个方面，内容概述如下：


第一章 介绍，本章向您介绍VB100系统，包括其目的、特性和优势，并描述其前后面板组成部件。

第二章 硬件安装，本章描述如何快速安全地安装本产品。提供必要步骤。

附录 附录提供VB100产品规格和其它技术信息。

常用语说明

本说明书使用如下常规用语：

- 符号 表示应输入的文本信息
- [] 括号内表示需要输入的键。例如, [Enter] 表示按下 **Enter** (回车) 键。对于需要同时输入的键, 就放在同一个括号内, 各键之间用加号连接。例如: [Ctrl+Alt]
1. 数字表示实际的操作步骤序号。
- ◆ 菱形符号表示提供信息以供参考, 但与操作步骤无关。
- 指示选择下一个选项 (例如于选单或对话框中)。例如: **Start** → **Run**表示打开开始 选单, 然后选择Run的选项。
-  表示极为重要的信息。

产品信息

如要了解关于宏正的产品信息, 并了解如何更有效率地使用, 您可访问**ATEN**网站或与宏正授权经销商联络, 请参阅如下网站地址以取得更多联络信息:

全球	http://www.aten.com
中国	http://www.aten.com.cn

第一章

介绍

概述

VB100 VGA信号放大器可将来源端设备的VGA信号传送至70m远外的显示端设备。VGA信号放大器能延伸显示设备的距离且不会有任何信号衰减的状况，在长距离状况下能提供清晰透彻的视频质量。VB100的轻巧外型便于轻松安装，其手动增益控制可改善在不同距离下的视频质量。VB100可以通过VGA视频源设备供电，内建的LED指示灯能显示电源状态及信号来源。VB100支持热插拔- 无需安装任何软件，为延伸VGA显示设备提供了一个简单、轻巧与经济效益的理想解决方案。

产品特性

- ◆ 长距离传输- 最远可达 70m
- ◆ 调整增益控制- 手动调整信号强度距离补偿
- ◆ 视频分辨率- 最高可达 1920x1200(30m); 1280x1024(70m)
- ◆ 支持 VGA、XGA、SVGA、UXGA、WUXGA 及 Multisync 屏幕
- ◆ 支持宽屏幕
- ◆ 支持热插拔
- ◆ 外型轻巧
- ◆ LED 指示灯显示电源状态及信号来源
- ◆ 即插即用- 无需安装任何软件

注意：如果设备安装的足够近，视频卡能提供充足电源，VB100可由VGA源供电；如果显示器无视频或图像质量不佳，您需使用本包装内的电源适配器为设备供电。

固件要求

来源设备

各来源设备或电脑要求配置如下硬件：

- ◆ 配有 HDB-15 连接头的 VGA 视频卡

显示设备

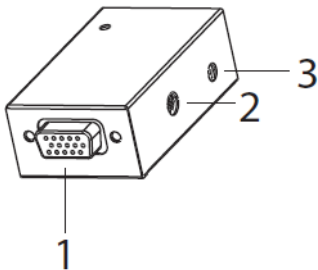
- ◆ 一个 VGA、XGA、SVGA、UXGA、WUXGA、Multisync 屏幕或配有 HDB-15 连接头的多媒体投影仪

线缆

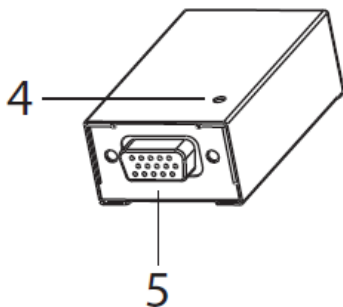
- ◆ 2 条 VGA 线缆

组件

前视图



后视图



编号	部件	功能描述
1	视频输入接口	将连接VGA源设备的视频线缆插于此处。
2	视频增益/信号补偿旋钮	使用此旋钮控制视频增益或信号补偿，根据连接距离调节图像质量
3	电源插孔	将电源适配器线缆插于此处。
4	电源LED	当VB100电源开启时，LED灯亮（绿色）。
5	视频输出接口	将连接VGA显示器的视频线缆插于此处。

第二章

硬件安装



1. 本说明书第6页提供关于放置此装置的重要安全信息，请于安装前先阅读该内容。
2. 安装前请确认所有待连接设备的电源均已关闭。您必须拔除所有具有键盘电源启动功能的电脑电源线。

安装

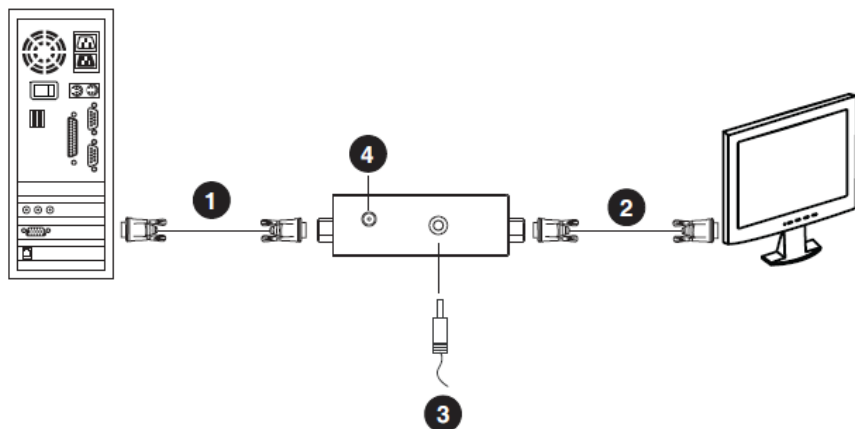
VB100的安装，只需插入VGA线缆即可。请参看下面的安装图（图上序号与安装步骤相对应），然后按如下操作：

1. 将一条HDB15 VGA线缆*的一端插入电脑的视频端口，另一端插入VB100的视频输入端口。
2. 将一条HDB15 VGA线缆*的一端插入显示器，另一端插入VB100的视频输出端口。
3. 将一条电源适配器线缆*的一端插入VB100的电源插孔，另一端插入电源。
4. 使用视频增益/信号补偿旋钮根据连接距离提高图像质量。

注意：1.两条VGA线缆可不一样长，但其整体最大连接距离不能超过70m。

- 2.如果设备安装的足够近，视频卡能提供充足电源，VB100可由VGA源供电；如果显示器无视频或图像质量不佳，您需使用本包装内的电源适配器为设备供电。
-

安装图



安全指示

一般

- ◆ 本产品仅限于室内使用。
- ◆ 请阅读所有说明，并作为以后参考。
- ◆ 请遵循标示于本设备上的所有警告与指示。
- ◆ 本设备仅供室内使用。
- ◆ 勿将本设备放置于任何不平稳的平面上（如推车、架子、或桌面等），如果本设备掉落，会造成严重的损坏。
- ◆ 请勿在接近水的地方使用本设备。
- ◆ 请勿将本设备放置于散热器或是暖气设备旁边或其上方。
- ◆ 本设备外壳配有槽孔与开洞可足以散热及通风，为了确保操作中防止过热，请勿将开孔处堵塞或遮盖住。
- ◆ 本设备不可放置于柔软的表面上（如床铺、沙发、毛毯等），这将会堵塞风扇开孔，同样除非已提供了适当的通风，否则本设备不应被封装起来。
- ◆ 请勿将任何液体洒在设备上。
- ◆ 清洁前必须将本设备电源从墙上的插座上拔除，请勿使用任何液状或沫状的擦拭剂，请使用湿布以作清洁。
- ◆ 本设备不应该在任何非选项条目上所指示的电源类型下操作，如果您不确定该电源类型是否可使用，请联络您购买的商家或当地的电力公司。
- ◆ 本设备设计应用于 **230V** 相间电压的 IT 电源分配系统。
- ◆ 为避免损害您的安装架构，请将架构下所有设备适当接地。
- ◆ 本设备配有 **3** 脚接地型插头，此为安全性目的。如果您无法将其插入插座上，请联络电工替换原有的电源插座。请勿试图将接地型插头功能去除，并遵循您当地接线代码。
- ◆ 请勿将任何东西放置于电源线或连接线上，并将电源线与连接线的布线路径安排

好，避免被其绊倒。

-
- ◆ 如果设备使用延长线，确保所有使用该线的产品总电量不超过该线的电流承载量。确保所有插至墙壁插座的产品电流总量不超过 15 安培。
 - ◆ 请选用突波抑制器、调节器或不断电系统（UPS）等设备，以帮助避免您的系统受突然、瞬间增加及减少的电量。
 - ◆ 请将系统的连接线与电源线妥善固定好，确保无任何东西压在线缆上。
 - ◆ 勿将任何物体透过外壳的槽孔塞进机器里，有可能会接触到危险的电压点或造成零件短路而导致火灾或触电的风险。
 - ◆ 请勿尝试自行修理本设备，请找合格的服务人员以取得支援服务。
 - ◆ 如果有以下情况发生，请将本设备的电源从墙上的插座上拔除并将其交予合格的服务人员修理。
 - ◆ 电源线或插头损坏或磨损。
 - ◆ 液体被洒入本设备。
 - ◆ 本设备淋到雨或浸到水。
 - ◆ 本设备掉落或外壳已经损坏。
 - ◆ 本设备功能出现明显的变化，显示其可能需要维修。
 - ◆ 按照操作指示后，本设备无法正常操作。
 - ◆ 仅针对操作指示中所涵盖的控制功能进行调整，其它不适当的操作可能会造成损害，以致于需要专业技术人员更多额外的作业才能修复。
-

技术支持

全球

- ◆ 在线技术支持：包括疑难排除，文件、软件更新：<http://eservice.aten.com>
- ◆ 电话支持请见第 iii 页，*电话支持*。

当您联络我们时，请预先准备下列信息以方便我们快速地为您服务：

- ◆ 产品型号、序号和购买日期。
- ◆ 您的电脑设置，包括操作系统、修订级别、扩充卡和软件。
- ◆ 错误发生时，任何显示在屏幕上的错误信息。
- ◆ 导致错误产生的操作顺序。
- ◆ 其它任何您觉得有帮助的信息。

产品规格

功能		VB100
连接接口	视频输入	1xHDB-15母头(蓝)
	视频输出	1xHDB-15母头(蓝)
	电源插孔	1xDC插孔
按键开关	视频补偿开关	1x旋钮
LED	电源	1(绿)
视频分辨率	信号范围	1920x1200@60Hz(30 m); 1280x1024@60Hz(70m)
耗电量		DC5V,0.9W
作业环境	操作温度	0-50℃
	储存温度	-20-60℃
	湿度	0-80% RH,无凝结
机体属性	机壳	金属
	重量	56g
	尺寸(长x宽x高)	6.88x3.53x2.06cm

有限保证

在任何情况下，宏正所担负的责任都将不超过本产品的支付价格，且宏正不应对本产品及其软体与文件所产生的直接、间接、特别、偶然发生或随之发生的损害负责。

宏正不会保证、明示、暗示或法定声明本文件的内容与用途，及特别否认其对于特殊用途的品质、性能、适售性或适用性。

本公司同时保留修改或更新本设备、软件或文件的权利，且无义务通知任何个人或个体所修改或更新的内容。如欲了解更进一步的延伸保固条件，请联络本公司的经销商。