



HDMI HDBaseT信号延长器（具备USB功能）

**VE813**

用户说明书



[www.aten.com.cn](http://www.aten.com.cn)

## EMC 信息

**美国联邦通信委员会干扰声明** 此产品已通过测试，并证明其符合FCC规范A等级（Class A）数字设备要求和FCC规范中第15节之细则。而这些规范则是为了在商业环境下使用该设备，而能免受到有害干扰，并提供有效保护所规范的规定。该设备会产生并辐射电磁波，因此，如果用户未能按照该使用手册的说明进行安装与使用，将可能会对通讯造成有害的干扰；如于在居住区域使用，而造成此种情况，用户将应自行解决与担负相关责任。

**FCC警告：**非经负责合格方对该设备所做的变更及修改是会导致用户丧失操作该设备的权力。

**CE警告：**此产品为A类产品。在家庭环境中，该产品可能会造成无线电干扰的状况，用户可能需要采取适当的措施防范。

**建议：**本设备必须使用屏蔽双绞线（STP），以确保符合FCC&CE规范。

## RoHS

本产品符合RoHS规范。

## SJ/T 11364-2006

以下内容与中国市场销售相关：

部件名称	有毒有害物质或元素					
	铅	汞	镉	六价铬	多溴联苯	多溴二苯醚
电器部件	●	○	○	○	○	○
机构部件	○	○	○	○	○	○

- ：表示该有毒有害物质在该部件所有均质材料中的含量均在SJ/T 11363-2006规定的限量要求之下。
- ：表示符合欧盟的豁免条款，但该有毒有害物质至少在该部件的某一均质材料中的含量超出SJ/T 11363-2006的限量要求。
- ×：表示该有毒有害物质至少在该部件的某一均质材料中的含量超出SJ/T 11363-2006的限量要求。



## 用户信息

### 在线注册

请至本公司的在线支持中心注册本产品：

全球	<a href="http://eservice.aten.com">http://eservice.aten.com</a>
----	---

### 电话支持

如需电话支持，请拨如下电话号码：

全球	886-2-8692-6959
中国	86-10-5255-0110
日本	81-3-5615-5811
韩国	82-2-467-6789
北美	1-888-999-ATEN ext 4988
英国	44-8-4481-58932

### 用户注意事项

制造商保有修改与变更本说明书所包含的信息、文件与规格表的权利，且不需事前通知；制造商不会保证、明示、暗示或法定声明其内容或特别否认其对于特殊用途的可销售性与适用性；本说明书中所描述的任何被销售与授权的制造商软件亦同。如果购买后证明软件程序存在瑕疵，购买者（及非制造商、其经销商或其购买商家）将需承担所有因软件瑕疵所造成的必要服务费用、维修责任和任何偶发事件或间接损害。

制造商并不担负任何未经授权调整本装置后所造成的收音机及/或电视干扰的责任，用户必须自行修正干扰。

操作前如未正确选择操作电压的设定，制造商将不担负因此所导致任何损害的责任；**使用前请务必确认电压设定为正确的。**

## 包装明细

---

VE813产品包装明细如下:

- ◆ 1 台VE813T HDMI HDBaseT USB信号延长器
- ◆ 1 台VE813T HDMI HDBaseT USB信号延长器
- ◆ 1 根1.8m HDMI线缆
- ◆ 1 根1.8m USB线缆
- ◆ 2 个电源适配器
- ◆ 1 套机架安装套件
- ◆ 1 本使用说明\*

请确认以上物件是否完整，且在运送过程中，是否受到损害，如遇到任何问题，请联络您购买的商家。

请仔细阅读本说明书，并遵循安装与操作步骤，以免损坏切换器和/或其连接的设备。

---

\* 自本说明书中文化完成后，VE813可能已增添新特性，您可到我们的网站下载最新版本的英文说明书。

---

© 版权所有 2014 宏正自动科技股份有限公司

说明书日期：2014 年 07 月 03 日

ATEN和ATEN标识为宏正自动科技股份有限公司注册商标。版权所有。

所有其它品牌名称和商标为其对应的厂家的注册产权。

# 目录

EMC 信息.....	ii
RoHS.....	ii
SJ/T 11364-2006.....	ii
用户信息.....	iii
在线注册.....	iii
电话支持.....	iii
用户注意事项.....	iii
包装明细.....	iii
目录.....	iii
关于本说明书.....	iii
常用语说明.....	iii
产品信息.....	iii
<b>第一章.....</b>	<b>3</b>
<b>介    绍.....</b>	<b>3</b>
概述.....	3
产品特性.....	3
固件要求.....	3
显示设备.....	3
来源端设备.....	3
线缆.....	3
操作系统.....	3
组件.....	3
<b>VE813T（发送设备）前后视图</b> .....	<b>3</b>
<b>VE813R（接收设备）前后视图</b> .....	<b>3</b>
<b>第二章.....</b>	<b>3</b>
<b>硬件安装.....</b>	<b>3</b>
机架安装.....	3
安装.....	3
接地.....	3
设置.....	3
安装图.....	3
<b>第三章.....</b>	<b>3</b>
<b>操作.....</b>	<b>3</b>
LED 灯显示.....	3
<b>VE813T（发送设备）/ VE813R（接收设备）</b> .....	<b>3</b>
<b>附录.....</b>	<b>3</b>
安全指示.....	3
一般.....	3
机架安装.....	3
技术支持.....	3
全球.....	3
产品规格.....	3
保固条件.....	3

## 关于本说明书

---

本用户说明书帮助您有效使用VE813的产品功能。说明书包含安装、设定和操作各个方面，内容概述如下：

**第一章 介绍**，本章向您介绍VE813系统，包括其目的、特性和优势，并描述其前后面板组成部件。


**第二章 硬件安装**，本章描述如何快速安全地安装本产品。提供必要步骤。

**第三章 操作**，本章描述操作VE813涉及的基本概念。

**附录** 附录提供VE813产品规格和其它技术信息。

## 常用语说明

本说明书使用如下常规用语：

- |   |  |
|---|--|
| 符号  | 表示应输入的文本信息   |
| [ ]   | 括号内表示需要输入的键。例如, [Enter] 表示按下Enter（回车）键。对于需要同时输入的键，就放在同一个括号内，各键之间用加号连接。例如：[Ctrl+Alt]。 |
| 1.  | 数字表示实际的操作步骤序号。   |
| ◆   | 菱形符号表示提供信息以供参考，但与操作步骤无关。   |
| →   | 指示选择下一个选项（例如于选单或对话框中）。例如：Start → Run表示打开开始 选单，然后选择Run的选项。                            |
|  | 表示极为重要的信息。   |

## 产品信息

如要了解关于全部ATEN的产品信息，并了解如何更有效率地使用，您可访问ATEN网站或与ATEN宏正授权经销商联络，请参阅如下网站地址以取得更多联络信息：

全球	<a href="http://www.aten.com">http://www.aten.com</a>
中国	<a href="http://www.aten.com.cn">http://www.aten.com.cn</a>

# 第一章 介 绍

## 概述

---

VE813 HDMI HDBaseT信号延长器为一款HDMI及USB接口的视频延长器，支持HDBaseT及ExtremeUSB技术。VE813可通过单根Cat 5e/6线缆延伸HDMI信号长达100m。VE813支持HDMI的特性为3D、深色、4Kx2K、CEC及HDCP。其内建的USB连接端口提供触碰式屏幕控制和文档传输功能。文档传输功能可在笔记本电脑与台式电脑间同步文件和文件夹。VE813适用于医疗影像和数字广告牌。



---

## 产品特性

---

- ◆ HDBaseT 技术仅需使用一条 Cat 5e 线缆连接发送端及接收端
- ◆ 长距离信号传输- 最远可达 100m
- ◆ 视频分辨率- 超高清 4Kx2K 及全高清 1080p
- ◆ 支持 HDMI (3D、深色、4Kx2K); 兼容于 HDCP 规格
- ◆ HDBaseT 技术可在传输高质量影像时提供较好的抗干扰能力
- ◆ 最高支持 340MHz 频宽高性能视频
- ◆ 信号传输速率高达 3.4Gbits
- ◆ 支持 ExtremeUSB- 支持所有 USB2.0 高速设备\*
- ◆ 支持 Dolby True HD 与 DTS HD Master 音频
- ◆ 支持消费控制 CEC (Consumer Electronics Control)
- ◆ 内建 8KV/15KV 静电放电 (ESD) 保护 (接触放电 8KV; 空气放电 15KV)
- ◆ 支持 USB 2.0\*- 支持设备包含键盘、鼠标、U 盘、打印机、麦克风、扬声器、USB 1.1 网络摄影机及其它需要频宽的 USB 设备

---

**\*注意:** VE813支持USB传输速率最高达30Mbps。

---

## 固件要求

---

### 显示设备

- ◆ 一台支持装置中电脑最高分辨率的 HDMI 显示设备

### 来源端设备

各设备要求配置如下硬件：

- ◆ 一台配有 HDMI 端口的来源的设备
- ◆ 一台兼容 USB 接口的电脑或设备
- ◆ 兼容于 USB1.1 或 2.0 的设备

### 线缆

- ◆ 为确保最佳信号完整性及简化配置，我们强烈建议您使用本包装所附的高质量 HDMI 线缆。
- ◆ 需使用 Cat 5e 网线连接发送设备和接收设备。使用较低标准的电缆线会降低视频信号质量。为获得最佳效果，我们建议您使用 Cat 5e 网线
- ◆ 为在更远距离获得更好画质，推荐您使用 2L-2801（350MHz）低色偏线缆。

### 最大线缆连接距离

连接	距离
电脑至发送端（VE813T）	1.8m
发送端（VE813T）至接收端（VE813R）	100m
发送端（VE813R）至显示器	1.8m

## 操作系统

所支持操作系统如下表所示：

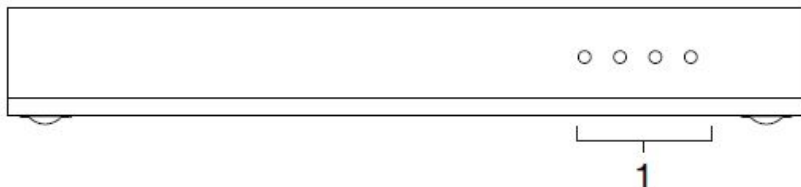
操作系统		版本
Windows		2000或更高
Linux	RedHat	9.0或更高
	SuSE	10 / 11.1或更高
	Debian	3.1 / 4.0
	Ubuntu	7.04 / 7.10
Unix	FreeBSD	5.5 / 6.1 / 6.2
Novell	Netware	6.0或更高
Mac		OS10.1或更高

**注意：**VE813的操作系统必须为支持USB的系统。

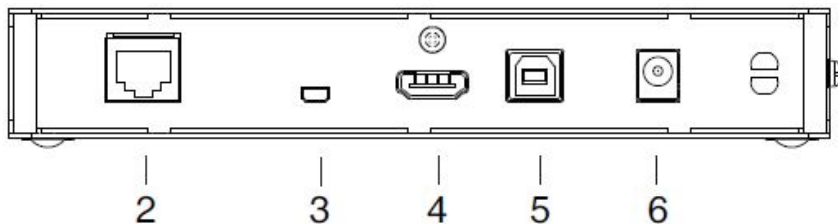
## 组件

### VE813T（发送设备）前后视图

前视图



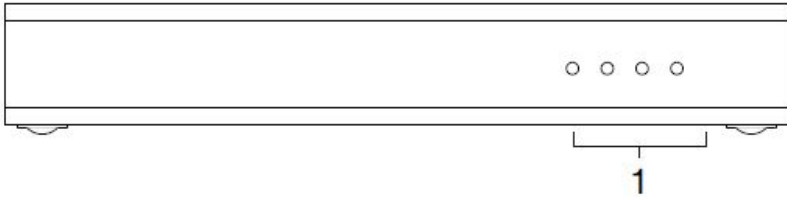
后视图



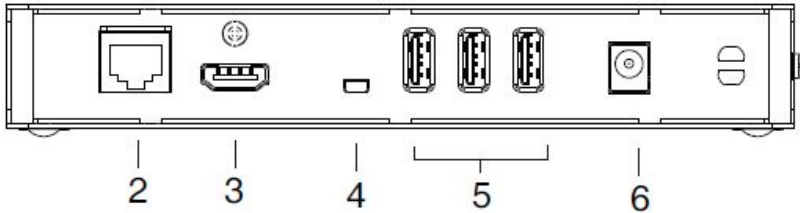
编号	部件	功能描述
1	LED灯	VE813T配有4个指示灯指示设备的操作状态-电源、连线、USB及视频。
2	设备至设备端口	将连接发送设备和接收设备的Cat5e线缆插入此处。
3	固件更新端口	固件更新端口留作提供技术支持。如要自己更新设备固件，请联系您的ATEN经销商。
4	HDMI输入端口	将连接来源设备的HDMI线缆插入此处。
5	USB Type B输入端口	将连接电脑或USB控制设备的USB线缆插入此处。
6	电源插座	将电源适配器线缆插入此处。

## VE813R（接收设备）前后视图

前视图



后视图



编号	部件	功能描述
1	LED灯	VE813R配有4个指示灯指示设备的操作状态-电源、连线、USB及视频。
2	设备至设备端口	将连接发送设备和接收设备的Cat5e线缆插入此处。
3	HDMI输出端口	将连接HDMI显示设备的线缆插入此处。
4	固件更新端口	固件更新端口留作提供支持。如要自己更新设备固件，请联系您的ATEN经销商。
5	USB Type A输入端口	将USB 2.0设备（键盘、鼠标、网络摄像头、U盘、打印机、扫描仪、照相机、外接存储器和数字广告牌）接入此处。
6	电源插座	将电源适配器线缆插入此处。

## 第二章

### 硬件安装



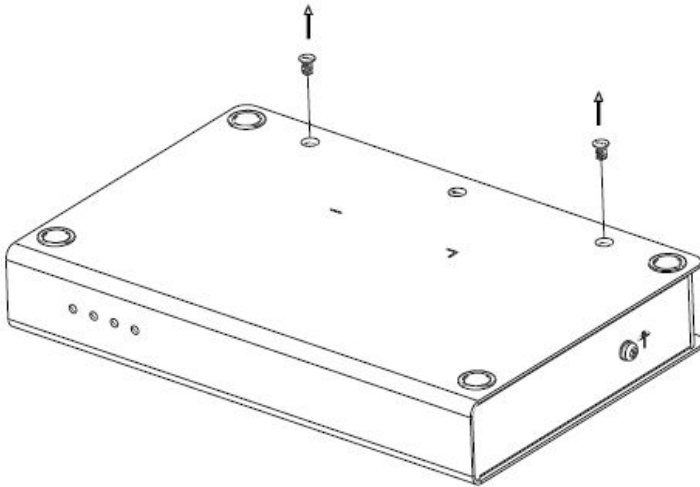
1. 本说明书第14页提供关于放置此装置的重要安全信息，请于操作前先行阅读该内容。
2. 安装前请确认所有待连接设备的电源均已关闭。您必须拔除所有具有键盘电源启动功能的电脑电源线。

### 机架安装

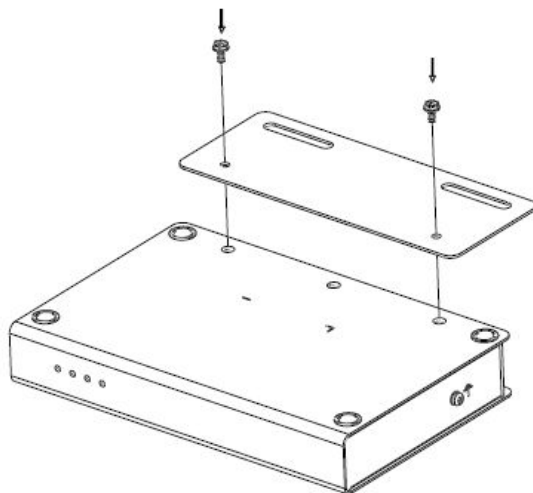
---

为了方便与弹性，VE813可安装在系统支架上。机架安装需按如下操作：

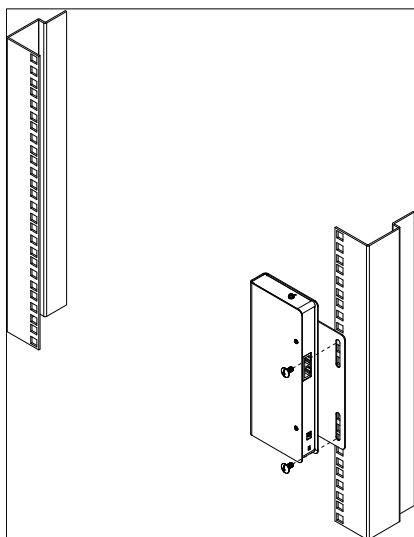
1. 卸下VE813底面板上的2个螺丝：



2. 使用机架安装套件中所附的螺丝，将支架安装固定片固定到设备的顶部或底部，如下图所示：



3. 将固定片连同装置固定到机架上任一方便的位置。



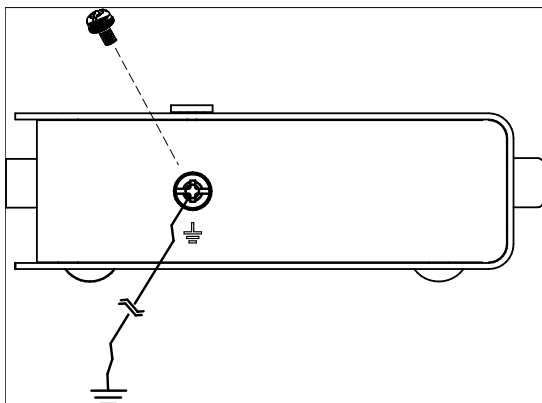
**注意：**本包装不提供螺丝，建议您选用M5×12 Phillips I 型的嵌入式螺丝。

# 安装

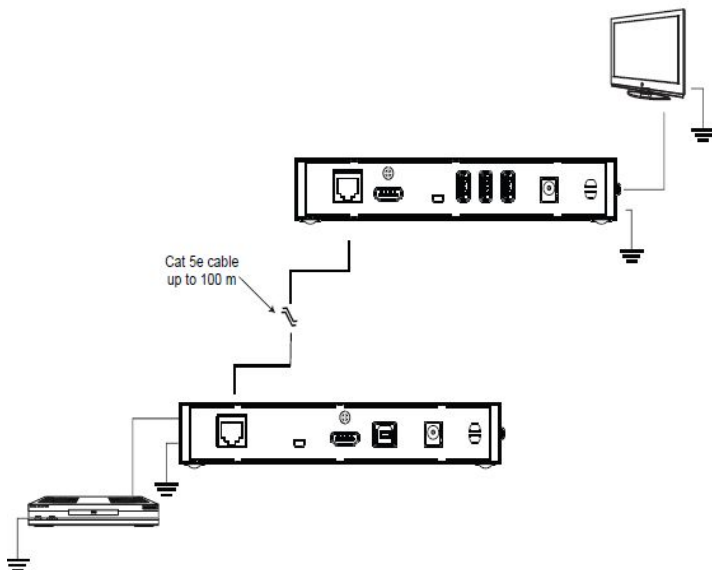
## 接地

为防止对装置造成损害，所有设备都应妥善接地。

1. 使用接地线将设备接地，一端连接接地终端，另一端连接适宜的接地对象。



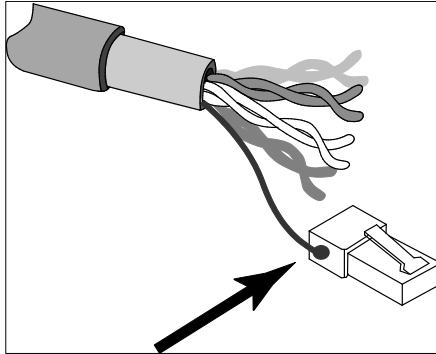
2. 请确认发送设备所连电脑和接收设备所连显示器都已妥善接地。



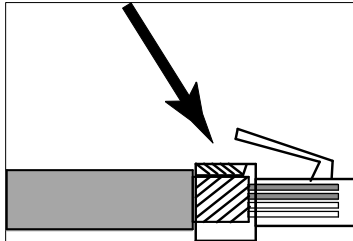


3. 为强化接地保护功能, 请使用STP (屏蔽双绞线) 网络线连接传送与接收装置, 有以下两种方式可供选择:

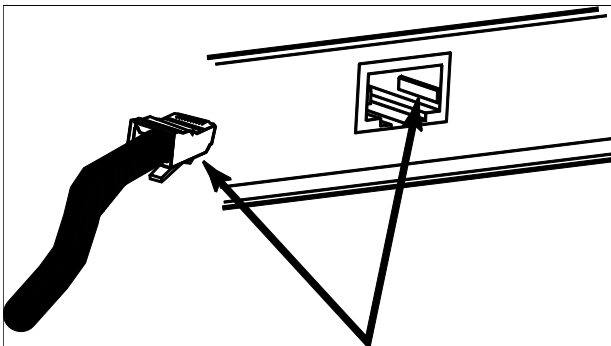
a) 除了八对线外, STP网络线也包含了接地线, 请将此线先焊接到RJ-45的连接头上, 如下图所示:



b) 第二种方法是使用STP网络线的电缆护套接地, 在此情况下, 请确认电缆护套紧密的贴在RJ-45连接头的内上方, 如下图所示:



在每种方法中, 皆需确认RJ-45连接头外围紧密贴在RJ-45插座内上的接地触点上, 如下图所示:



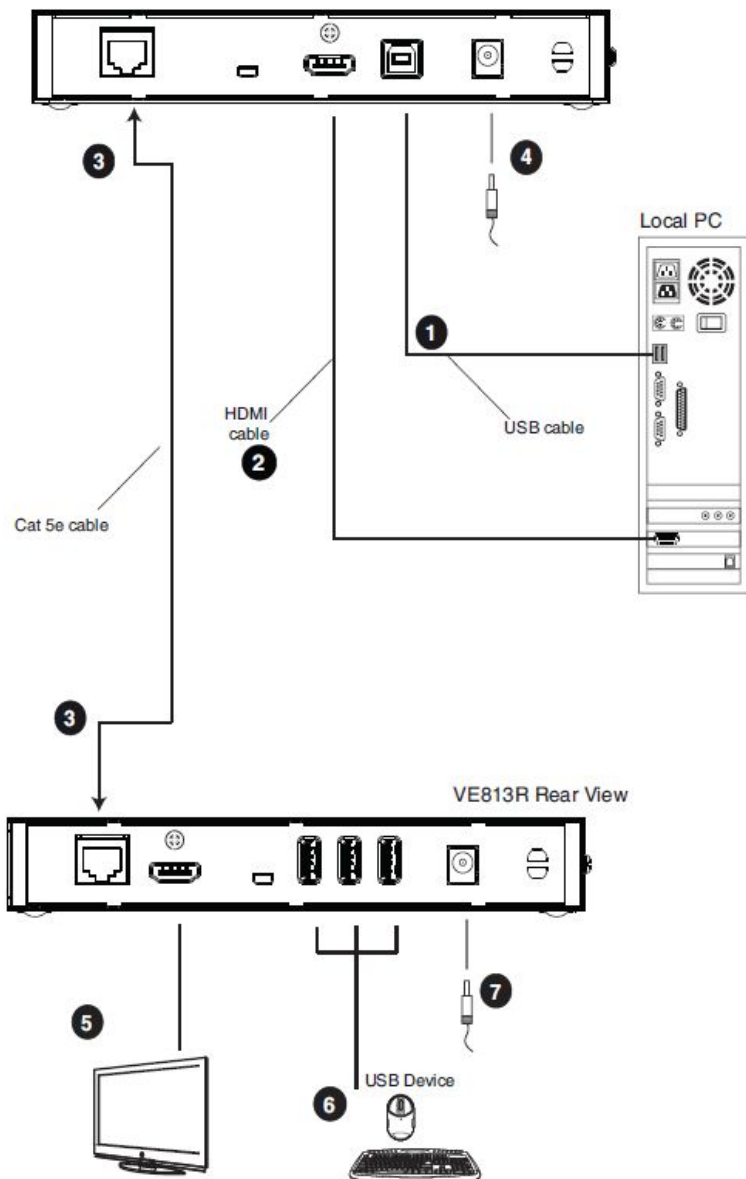
## 设置

设置VE813HDMI延长器系统。只需插入线缆即可。确保所有的设备已连接且断开电源。请参看下页安装图，然后按如下操作：

1. 将本设备提供的**USB**线缆的一端插入发送设备（VE813T）的**USB Type B**端口。将另一端插入来源设备的**USB Type A**端口。
2. 将本设备提供的**HDMI**线缆的一端插入发送设备（VE813T）的**HDMI输入**端口。将另一端插入来源设备的**HDMI**端口。
3. 将**Cat 5e**线缆的一端插入发送设备（VE813T）的设备至设备端口。将另一端插入接收设备（VE813R）的设备至设备端口。
4. 请将一个电源适配器（随包所附）插入电源；将适配器的电源线插入VE813LT的**电源插座**。
5. 将**HDMI**线缆的一端插入接收设备（VE813R）的**HDMI输出**端口。将另一端插入端口连接**HDMI**显示设备。
6. 请将**USB**端设备（鼠标、键盘、U盘、打印机、扫描仪、及网络摄像头等）的线缆插入接收设备（VE813R）的相应**USB**端口。
7. 请将第二个电源适配器（随包所附）插入电源；将适配器的电源线插入VE813R的**电源插座**。

## 安装图

## VE813T后视图



## 第三章

## 操作

### LED 灯显示

---

VE813发送设备和接收设备配有前面板指示灯表明设备的操作状态，如下表所示：

#### **VE813T（发送设备） / VE813R（接收设备）**

LED灯	表明
Power（绿）	灯持续亮表示本地系统正在接收电源。
Link（绿）	<ul style="list-style-type: none"><li>◆ 灯亮表明发送设备和接收设备连接正常。</li><li>◆ 灯灭表明连接存在问题。</li></ul>
USB（绿）	<ul style="list-style-type: none"><li>◆ 灯亮表明 USB 所连主电脑正在运行。</li><li>◆ 绿灯闪烁表明主电脑处于睡眠模式。</li><li>◆ 灯灭表明连接闲置。</li></ul>
Video（绿）	<ul style="list-style-type: none"><li>◆ 灯闪烁表明视频正常播放。</li><li>◆ 灯亮表明播放 HDCP 视频。</li><li>◆ 灯灭表明无视频播放。</li></ul>

## 安全指示

---

### 一般

- ◆ 请阅读所有说明，并作为以后参考。
- ◆ 请遵循标示于本设备上的所有警告与指示。
- ◆ 勿将本设备放置于任何不平稳的平面上（如推车、架子、或桌面等），如果本设备掉落，会造成严重的损坏。
- ◆ 请勿在接近水的地方使用本设备。
- ◆ 请勿将本设备放置于散热器或是暖气设备旁边或其上方。
- ◆ 本设备外壳配有槽孔与开洞可足以散热及通风，为了确保操作中防止过热，请勿将开孔处堵塞或遮盖住。
- ◆ 本设备不可放置于柔软的表面上（如床铺、沙发、毛毯等），这将会堵塞风扇开孔，同样除非已提供了适当的通风，否则本设备不应被封装起来。
- ◆ 请勿将任何液体洒在设备上。
- ◆ 清洁前必须将本设备电源从墙上的插座上拔除，请勿使用任何液状或沫状的擦拭剂，请使用湿布以作清洁。
- ◆ 本设备不应该在任何非选项条目上所指示的电源类型下操作，如果您不确定该电源类型是否可使用，请联络您购买的商家或当地的电力公司。
- ◆ 本设备设计应用于 **230V** 相对相间的 IT 电源分配系统。
- ◆ 为避免损害您的安装架构，请将架构下所有设备适当接地。
- ◆ 本设备配有 **3** 脚接地型插头，此为安全性目的。如果您无法将其插入插座上，请联络电工替换原有的电源插座。请勿试图将接地型插头功能去除，并遵循您当地接线代码。
- ◆ 请勿将任何东西放置于电源线或连接线上，并将电源线与连接线的布线路径安排好，避免被其绊倒。

- ◆ 如果设备使用延长线，确保所有使用该线的产品总电量不超过该线的电流承载量。确保所有插至墙壁插座的产品电流总量不超过 15 安培。
- ◆ 请选用突波抑制器、调节器或不断电系统（UPS）等设备，以帮助避免您的系统受突然、瞬间增加及减少的电量。
- ◆ 请将系统的连接线与电源线妥善固定好，确保无任何东西压在线缆上。
- ◆ 勿将任何物体透过外壳的槽孔塞进机器里，有可能会接触到危险的电压点或造成零件短路而导致火灾或触电的风险。
- ◆ 请勿尝试自行修理本设备，请找维修部服务人员以取得支持服务。
- ◆ 如果有以下情况发生，请将本设备的电源从墙上的插座上拔除并将其交予维修部服务人员修理。
  - ◆ 电源线或插头损坏或磨损
  - ◆ 液体被洒入本设备
  - ◆ 本设备淋到雨或浸到水
  - ◆ 本设备掉落或外壳已经损坏
  - ◆ 本设备功能出现明显的变化，显示其可能需要维修
  - ◆ 按照操作指示后，本设备无法正常操作
- ◆ 仅针对操作指示中所涵盖的控制功能进行调整，其它不适当的操作可能会造成损害，以致于需维修部服务人员更大量的作业才能修复。

---

## 机架安装

- ◆ 在机架上进行工作之前，请确保固定设备都安全地固定在机架上，并延伸至地板，且整个机架的重量可散布在地板上。开始机架安装之前，在单一机架上安装前端及侧边的固定设备或是在联合多个机架上安装前端固定设备。
- ◆ 请从下而上装载机架，且先装载最重的东西。
- ◆ 从机架上延伸设备出来时，请确保机架平稳和稳定。
- ◆ 当按着设备滑轨释放弹簧门及将设备滑入或滑出机架时，请当心，该滑动的轨道可能会夹到您的手指。
- ◆ 设备放到机架上后，请小心地拉动滑轨至锁定位置，然后将设备滑入机架。
- ◆ 不要过载为机架供电的交流电支路；整体机架的承载量不要超过支路电量的百分之八十。
- ◆ 请确保所有用于机架上的配备 - 包括电源插座和其它电器连接头 - 都妥善接地。
- ◆ 请确保机架中的设备良好通风。
- ◆ 请确保机架周围的操作温度未超过制造商所定义的设备操作温度。
- ◆ 当您维护机架上其它设备时，请勿踩踏或站在任何设备上。

## 技术支持

---

### 全球

- ◆ 在线技术支持：包括疑难排除，文件、软件更新：<http://eservice.aten.com>
- ◆ 电话支持请见第 iii 页，*电话支持*。

当您联络我们时，请预先准备下列信息以方便我们快速地为为您服务：

- ◆ 产品型号、序号和购买日期。
- ◆ 您的电脑设置，包括操作系统、修订级别、扩充卡和软件。
- ◆ 该错误发生时，任何显示在屏幕上的错误信息。
- ◆ 导致错误产生的操作顺序。
- ◆ 其它任何您觉得有帮助的信息。



## 产品规格

功能		VE813T	VE813R
接头	HDMI输入	1 x HDMI Type A母头(黑)	N/A
	HDMI输出	N/A	1 x HDMI Type A母头(黑)
	USB	1 x USB Type B母头(白)	3 x USB Type A母头(白)
	电源	1 x DC插座(黑)	
	固件更新	1 x RJ-11母头(黑)	
	设备至设备	1 x RJ-45母头(银)	
LED指示灯	电源	1 (绿)	1 (绿)
	连接	1 (绿)	1 (绿)
	USB	1 (绿)	1 (绿)
	视频	1 (绿)	1 (绿)
模拟	键盘/鼠标	USB	
视频分辨率		1920x1200;1080P;4Kx2K	
耗电量		DC5V;15W	DC5V;15W
环境	操作温度	0-50°C	
	储存温度	-20-60°C	
	湿度	0-80% RH, 无凝结	
机体属性	机壳	金属	
	重量	612g	602g
	尺寸(长x宽x高)	18.20x11.61x2.87cm	

## 保固条件

在任何情况下，宏正所担负的责任都将不超过本产品的支付价格，且宏正不对使用本产品及其软件与文件所产生的直接、间接、特别、偶然发生或随之发生的损害负责。

宏正不会保证、明示、暗示或法定声明本文件的内容与用途，及特别否认其对于特殊用途的品质、性能、适售性或适用性。

本公司同时保留修改或更新本设备、软件或文件的权利，且无义务通知任何个人或个体所修改或更新的内容。如欲了解更进一步的延伸保固条件，请联络本公司的经销商。