

**2/4 端口DVI Dual Link视频分配器+音频功能**

## **VS172 / VS174**

用户说明书



[www.aten.com.cn](http://www.aten.com.cn)

## FCC 信息

本产品是通过 FCC 认证的 A 级产品。在居住环境下使用将会导致对无线电广播设备的信号干扰。因此建议用户采取适当的防护措施。

本产品已经过测试，完全符合 A 级电子设备要求和 FCC 验证的第 15 部分范围。这些规范是为了在商业环境下使用本设备，而能避免有害干扰，并提供有效保护所规范的规定。本设备会产生并辐射电磁波，如果用户未能按照用户手册的说明进行安装和使用，将可能对通讯造成有害干扰，如果在居住区域使用而造成此种情况，用户将自行解决并负相关责任。

## RoHS

本产品符合RoHS规范。

## SJ/T 11364-2006

以下内容与中国市场销售相关:

部件名称	有毒有害物质或元素					
	铅	汞	镉	六价铬	多溴联苯	多溴二苯醚
电器部件	●	○	○	○	○	○
机构部件	○	○	○	○	○	○

- : 表示该有毒有害物质在该部件所有均质材料中的含量均在SJ/T 11363-2006规定的限量要求之下。
- : 表示符合欧盟的豁免条款，但该有毒有害物质至少在该部件的某一均质材料中的含量超出SJ/T 11363-2006的限量要求。
- ×: 表示该有毒有害物质至少在该部件的某一均质材料中的含量超出SJ/T 11363-2006的限量要求。



## 用户信息

### 在线注册

请至本公司的在线支持中心注册本产品:

全球	<a href="http://eservice.aten.com">http://eservice.aten.com</a>
----	---

### 电话支持

如需电话支持，请拨如下电话号码:

全球	886-2-8692-6959
中国	86-10-5255-0110
日本	81-3-5615-5811
韩国	82-2-467-6789
北美	1-888-999-ATEN ext 4988
英国	44-8-4481-58923

### 用户注意事项

制造商有修改与变更手册所包含的信息、文件和规格表的权利，且不需事前通知。制造商不会保证、明示、暗示或法定声明其内容或特别否认其对在特殊用途的可销售性和适用性。本手册所描述的任何被销售与授权的制造商软件也同。如果在购买后发现软件程序有瑕疵，购买者（及非制造商、其经销商或其购买商家）将需承担所有因软件瑕疵所造成的必要服务费用、维修责任及任何偶然事件或间接损害。

制造商并不担负任何未经授权调整本设备所造成的收音机及/或电视干扰的责任，用户必须自行修正干扰。

操作前如未正确选择操作电压的设定，制造商将不担负因此所导致任何损害的责任。  
**使用前请务必确认电压设置为正确的。**

## 包装明细

---

2/4 端口VS172 / VS174DVI Dual Link视频分配器+音频功能 包装明细，包含如下：

- ◆ 1 组2/4 端口VS172 / VS174产品附标准机架安装配件
- ◆ 1 个电源适配器
- ◆ 1 本用户说明书\*

请确认所有部件齐全并且装运过程中未受损坏。如有问题，请联系经销商。

请仔细阅读本手册，认真遵循安装和操作步骤，以免损坏本设备以及/或任何其他设备。

---

\* 自本说明书完成后，新的产品功能可能日后陆续增加。请登录我们的网站下载用户手册的最新版本。

---

© 版权所有 2012 宏正自动科技股份有限公司

手册日期：2013-07-03

ATEN 及 ATEN logo 为宏正自动科技股份有限公司注册商标。

所有品牌名称和商标皆已注册，版权所有。

## 关于本说明书

---

本用户说明书将协助您有效使用VS172 / VS174产品功能，包括设备的安装、设定和操作等程序。您可从下述内容中了解本说明书所包含的内容：

**介绍** – 本章节将介绍VS172 / VS174设备系统，包含其功能、特性及优势等，并针对其前面板和背板之外观进行描述与介绍。

**硬件安装** – 本章节说明如何安装本产品，及其必要的步骤


**基本操作** – 说明通过 RS-232 串行接口进行基本操作VS172/VS174的概念。

**附录** – 主要提供规格表与相关VS172 / VS174的其它技术信息。

## 常用语说明

---

本说明书使用如下常规用语：

- |   |  |
|---|--|
| 符号  | 表示应输入的文本信息   |
| [ ]   | 括号内表示需要输入的键。例如, [Enter] 表示按下 <b>Enter</b> (回车) 键。对于需要同时输入的键, 就放在同一个括号内, 各键之间用加号连接。例如: [Ctrl+Alt] |
| 1.  | 数字表示实际的操作步骤序号。   |
| ◆   | 菱形符号表示提供信息以供参考, 但与操作步骤无关。  |
| →   | 指示选择下一个选项 (例如于选单或对话框中)。例如: <b>Start</b> → <b>Run</b> 表示打开开始 选单, 然后选择Run的选项。                      |
|  | 表示极为重要的信息。   |

## 产品信息

---

要寻找关于宏正的产品信息与了解如何更有效率地使用, 您可至**ATEN**网站或与宏正授权经销商联络, 请参阅如下网站地址以取得更多联络信息:

全球	<a href="http://www.aten.com">http://www.aten.com</a>
中国	<a href="http://www.aten.com.cn">http://www.aten.com.cn</a>

此页刻意留白





# 第一章 介 绍

## 产品介绍

---

由于各行各业现已开始依赖于试听显示来进行广播实时信息、宣传产品或进行产品的培训。为了进一步扩大这类视频系统的自身影响力，需要创新出可支持多数量却不影响视频质量的产品。

2/4 端口VS172 / VS174DVI Dual Link视频分配器+音频功能结合DVI的视频和音频，将音频/视频信复制至2个音频/视频输出端口。

视频分配器使用dual link技术，提供高频宽效能为增加传输功率和更快的更新率及极佳的视频分辨率2560 x 1600。

在后面的内建双向RS-232串行接口可通过高阶的控制器，PC，/或家庭自动化/家庭剧院的软件配件做系统控制。此外，用户可以通过一个本地控制端的交换机端口启用/禁用EDID模式、哑音频或进行固件更新。

产品VS172 / VS174操作简单且能占口级联达三层设备，可控制高达8(VS172)/ 64 (VS174)台屏幕，理想解决方案如下：

- a) 在公众场所传递实时信息(头条新闻，股票价格，飞机航班和火车时刻表等)
- b) 公司培训中心
- c) 课堂教学

产品VS172 / VS174通过非正式情况下的公司业务为范围场景提供了最好的视听解决方案。

## 产品特性

---

- ◆ 可将电脑的 DVI 输出信号传送至多部 DVI 兼容的显示器或设备
- ◆ 视频分辨率 - 最高可达 2560 x 1600 @60Hz 及 1080p
- ◆ 可支持 3 层占口级联 - 最多可提供 8 组信号输出
- ◆ 支持音频功能
- ◆ RS-232 串行端口的功能为指令控制
- ◆ RS-232 串接控制 - 使用 RS-232 指令可通过 DVI 线缆以控制占口级联的设备
- ◆ 独家 EDID 技术 - 可通过 RS-232 选择最佳的 EDID 设定

---

**注意：** 请通过 ATEN 网站 ([www.aten.com.cn](http://www.aten.com.cn)) 下载 VS172 / VS174 AP 和 GUI 操作介绍

---

## 硬件要求

---

完整安装产品 VS172 / VS174 需要如下设备：

### 控制端

- ◆ 一组匹配于电脑的 DVI 屏幕显示卡。在用户使用 DVI 输出时，能够提供最高的屏幕分辨率。
- ◆ 一组扬声器(选择性)

### 电脑

每一台电脑上必须安装如下设备：

- ◆ 一组 DVI - I 或 DVI - D 视频卡

---

**注意：**DVI显示卡的质量会影响屏幕输出的质量，为了确保最佳效果，我们建议您购买高品质的产品。

---

- ◆ 音频连接端口(选择性——以实现同步音频输出)。

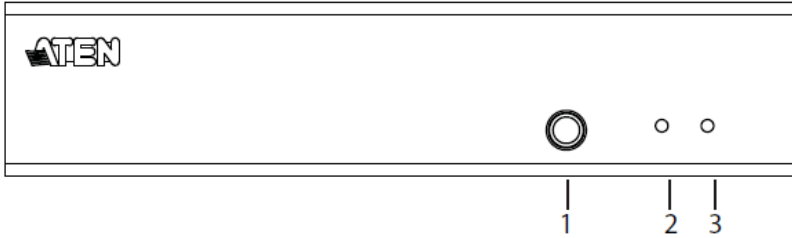
### 线缆

若正确操作此 DVI 切换器，请使用 2 组（VS172）或 4 组（VS174）DVI 线缆（不包括在内）。

- 
- 注意：**
1. 线缆不包括在这个安装包内。由于显示器的质量受线缆的质量与长度所影响，我们强烈建议您购买高质量的线缆。若要购买与切换器相匹配的线缆，请联系您的经销商。
  2. 有三种类型的 DVI 信号。线缆类型需与正在使用的 DVI 源和 DVI 显示信号的类型相匹配。
-

# 部件

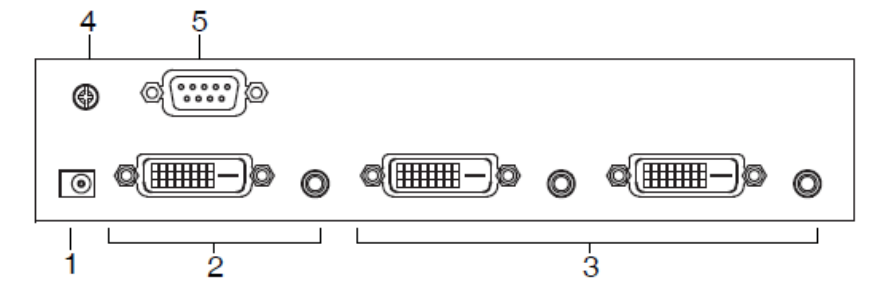
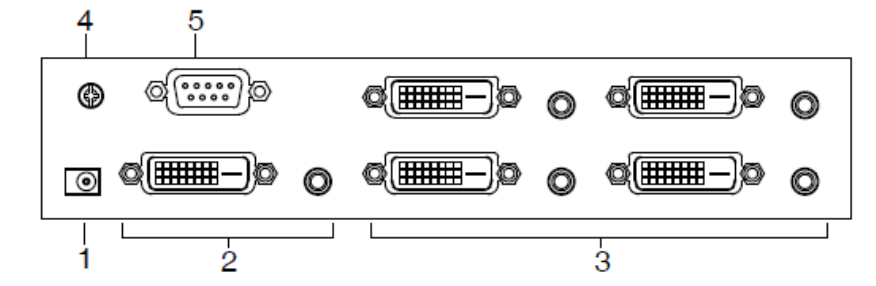
## 前视图



编号	部件	功能描述
1	通电/待机按钮	按压此按钮，设备将通电开启，或处于待机模式。
2	通电LED指示灯	当LED灯为绿色时，表明产品VS172 / VS174已经通电开启并在运作中。 当LED灯为橘色时，表明产品VS172 / VS174处于待机模式。
3	LED灯	灯亮表示有一个正在运行的DVI连至电脑。

**注意：**和产品 VS172 一样，产品 VS174 的前面板显示在此页面。

## 后视图

**VS172****VS174**

编号	部件	功能描述
1	电源插孔	将电源适配器的连接线插于此。
2	视频/音频输入口	将DVI设备的视频和扬声器端口线缆插于此。
3	视频/音频输出口	将DVI设备的显示器和扬声器端口线缆插于此。
4	接地接头	请将VS172 / VS174的接地线，连接于此。 <b>注意：</b> 接地线未附于包装内。详细信息请联系代理商。
5	RS-232串行端口	串行远程端口输出源选择和高端系统控制，包括固件更新设备。

## 第二章

# 硬件安装

### 安装前准备

---



1. 本说明书第19页提供关于放置此设备的重要安全信息。安装前，请先阅读这些信息。
2. 确保关闭所有待连接的设备电源。
3. 请确保所有待连接的设备接地。

### 接地

为了防止设备的损坏，请务必将所有设备适当的接地。

1. 通过接地线缆，将线缆的一端连至产品VS172/VS174的接地端口，线缆的另一端连至合适的接地对象。
2. 请确保产品VS172/VS174所连接的电脑/设备都有适当接地。

---

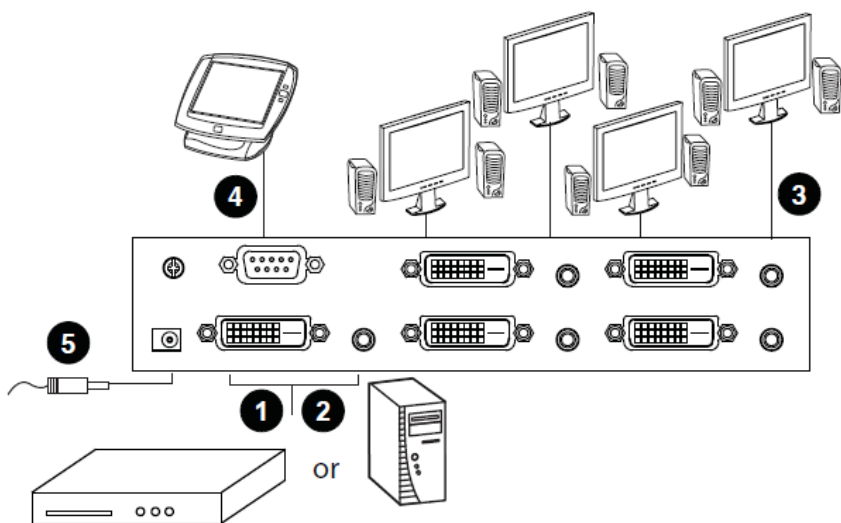
**注意：**接地线缆不包括在包装内。请通过经销商获取适当的线缆。

---

## 单层级安装

请参阅如下步骤以及安装图所示，进行安装（步骤的数字与图中的数字相对应）。

1. 请将一根 male to male DVI 线缆分别连接至用户源设备的 DVI 端口和产品 VS172/this manual 的视频端口
2. 请将一根 male to male 音频线缆分别连接至用户原设备的扬声器和产品 VS172/VS174 的音频端口
3. 请将 DVI 显示器和扬声器插入到 AV 端口
4. （可选择性操作）通过 RS-232 端口，能够对连接在产品 VS172/VS174 的硬件/软件控制器进行系统编辑设置。
5. 插入可切换至交流电源的电源适配器，并将电源适配器线缆接入电源开关。



**注意：**本手册的插图，对于4端口的产品VS174面板图像也适用。

## 多层次串联安装

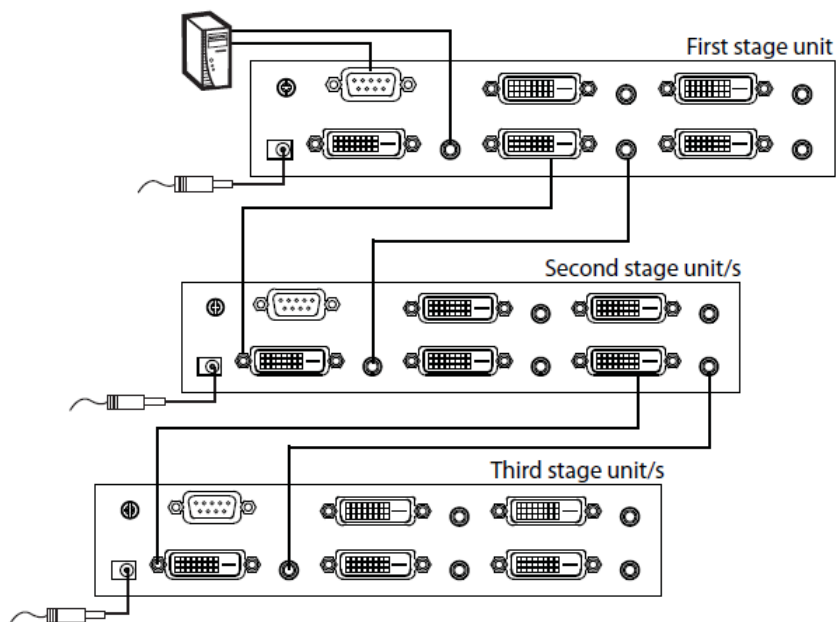
为了提供更多的音频和视频显示，可对产品 VS172/VS174 的 A/V 输出端口进行多层次串联。只需在高层级分配器和子级分配器的 A/V 输出端口中间连入 male-to-male DVI 和音频线缆即可。

我们建议在考虑设备距离水平的前提下，传送高分辨率信号。具体如下：

信号源连至VS172/VS174：1.8米

VS172/VS174连至VS172/VS174：5米

VS172/VS174连至显示器：5米





## 第三章

# 基本操作

### 概述

---

2/4 端口VS172 / VS174DVI Dual Link视频分配器+音频功能通过RS-232串行接口，提供灵活而方便的资源设备。

### RS-232 串行接口

---

产品VS172 / VS174内置的双向RS-232串行接口允许通过一个高端的控制器来进行系统控制。例如：PC或家用电器/家庭影院的软件。

### 配置串行端口

控制起的串行端口应该进行如下配置。

波特率	19200
数据位	8
平价	无
停止位	1
流控制	无

## 切换器端口指令

切换器端口指令发布如下：

开关命令+输出+端口编号+操控[Enter]

例如：开关输出端口至端口02，键入如下：

sw o02 开启 [Enter]

可能值和输入格式如下表所示：**输出命令**、**端口编码**和**操控**。

命令	描述
sw	开关命令

输出	描述
o	输出命令

端口	描述
yy	01 04端口（缺省为01）
*	所有输出端口

控制	描述
开启	开启VS172 / VS174
关闭	关闭VS172 / VS174

**注意：**每个命令字符串可以使用空格键分开。端口命令字符串可以跳过，切默认为将被使用。

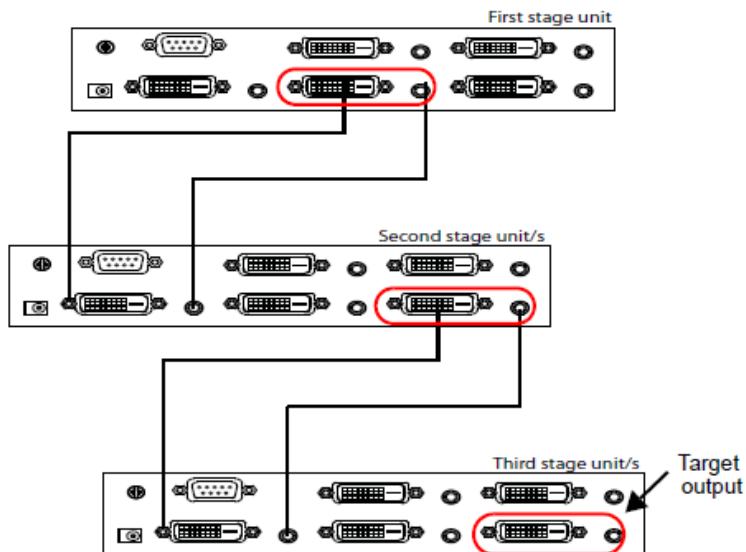
下表为使用的命令列表：

命令	输出	端口	控制	输入	描述
sw	o	yy	开启	[Enter]	开启输出端口（显示）
sw	o	yy	关闭	[Enter]	关闭输出端口（不显示）
sw	o	yy	开启	[Enter]	开启所有端口（显示）
sw	o	yy	关闭	[Enter]	关闭所有端口（不显示）

## 命令多层次分割

串行端口命令级联分割需要识别港口目标设备链接的链条。切换器端口的公式命令如下：

开关命令+输出+端口+第一层级端口+第二层级端口+控制[Enter]



对于上面的示例中，在第二层级内，命令切换到分配器目标输出端口1的连接端口1。如此，以此类推，在第一层级内，连接到输出端口2。如下所示：

`sw o01-02-01` 开启 [Enter]。

此串命令格式应用于沉默的命令，详见15页；阅读命令，详见17页；以及复位命令，详见18页。然而，此不适用于第一层级单元分割，以及固件命令。

## EDID命令

扩展显示识别数据（EDID）是一种数据格式，包含一个显示的基本信息，该信息是用来交流的视频源/系统。通过如下操控设置VS172 / VS174 EDID 模式：

EDID指挥+控制[Enter]

只有当级联产品VS172 / VS174时，EDID命令才可进行第一阶段工作。下表为可能的值和格式的控制命令：

命令	描述
EDID开启	EDID选择

控制	描述
端口1	并将其传递到视频源（默认）
自动	实现所有EDID的显示。显示VS172 / VS174所有最好的解决方法
默认	实现ATEN默认的EDID

下表为可用的命令：

命令	控制	输入	描述
EDID	端口1	[Enter]	将EDID从端口1传送至视频源
EDID	自动	[Enter]	实现所有EDID的显示。显示VS172 / VS174所有最好的解决方法（默认）
EDID	默认	[Enter]	ATEN默认的EDID为通过视频源

## 禁用命令

使用以下命令能够来启用或禁用音频输出端口（s）：

禁用命令+输出+端口+控制[Enter]

下表显示了可能的值或格式输出

端口和控制命令：

命令	描述
禁用	启用/禁用音频输出端口（s）

输出	描述
o	输出命令

端口	描述
yy	识别输出端口，沉默命令适用
*	所有输出端口

控制	描述
开启	禁言开启，音频输出端口为禁用
关闭	禁言关闭，音频输出端口为启用

**注意：**每个命令字符串可以通过空格键分开。

下表显示了可用的命令：

命令	输出	端口	控制	输入	描述
禁用	o	yy	开启	[Enter]	无端口音频
禁用	o	*	开启	[Enter]	所有端口无音频
禁用	o	yy	关闭	[Enter]	有端口音频
禁用	o	*	关闭	[Enter]	所有端口有音频

## 固件命令

通过此命令进行固件升级：

升级命令+控制[Enter]

固件升级命令只适用于连接到本地PC或硬件/软件控制器的设备。为了升级产品 VS172 / VS174 其他层级上的固件，请手动将其逐一连接至本地PC。

下表为控制命令的可能值和格式：

命令	描述
升级	启动固件升级进程

下表为可用的命令：

命令	Enter	描述
升级	[Enter]	启动固件升级进程

## 读取命令

通过下面命令读取视图信息：

读取命令+端口+控制[Enter]

下表为可能值、端口式以及控制命令：

命令	描述
阅读	从产品VS172 / VS174阅读读取和显示信息
o	输出端口

端口	描述
yy	显示端口状态
*	显示所有端口状态

控制	描述
版本	显示产品VS172 / VS174的固件版本
EDID	显示EDID模式设置为设备01
视频	显示视频状态（开/关）
音频	显示音频状态（开/关）

**注意：**每个命令字符串可以通过空格键分开。

下表为可用的命令：

命令	输出	端口	控制	输入	描述
阅读	o	yy	版本	[Enter]	显示固件版本
阅读	o	*	版本	[Enter]	显示所有端口固件版本
阅读	o	yy	EDID	[Enter]	显示EDID模式
阅读	o	*	EDID	[Enter]	显示所有端口EDID模式
阅读	o	yy	视频	[Enter]	显示视频状态
阅读	o	*	视频	[Enter]	显示所有端口视频状态
阅读	o	yy	音频	[Enter]	显示音频状态
阅读	o	*	音频	[Enter]	显示所有端口音频状态

## 复位命令

通过以下命令重置出厂默认设置：

重置命令+输出+端口[Enter]

下表为可能值、格式输出以及端口命令。

命令	描述
重置	重置出厂默认设置

输出	描述
o	输出端口

端口	描述
yy	识别输出端口，复位命令适用
*	所有输出端口

**注意：**每个命令字符串可以通过空格键分开。

下表为可用的命令：

命令	输出	端口	输入	描述
重置	o	yy	[Enter]	重置端口
重置	o	*	[Enter]	重置所有端口

验证

在进入一个命令之后，验证消息结束时出现如下命令行：

- ◆命令正确——表示产品VS172 / VS174执行的命令是正确和成功的。
- ◆命令错误——表示产品VS172 / VS174执行的命令格式和/或值有误。



## 安全说明

---

### 一般

- ◆ 请阅读所有说明，并作为以后参考。
- ◆ 请遵循设备上的所有警告与指示。
- ◆ 勿将本设备放置于任何不平稳的平面上（如推车、架子、或桌子等），如果本设备掉落，会造成严重的损坏。
- ◆ 请勿在接近水的地方使用本设备。
- ◆ 请勿将本设备放置于散热器或是暖气设备旁边或其上方。
- ◆ 本设备外壳配有槽孔以散热及通风，为了确保操作中防止过热，勿将开孔处堵塞或遮盖住。
- ◆ 本设备不可放置于柔软的表面上（如床、沙发、毛毯等），这将会堵塞风扇开孔，同样也不能放在密封的环境下，除非已提供了适当的通风，才可以放置。
- ◆ 请勿将任何液体洒在设备上。
- ◆ 清洁前必须将本设备电源从墙上的插座上拔除，请勿使用任何液状或沫状的擦拭剂，请使用湿布清洁。
- ◆ 请按照标签上的电源类型使用本设备，如果您不确定电源类型是否可用，请联系您的经销商或当地的电力公司。
- ◆ 本设备设计应用于230V相间电压的IT配电系统。
- ◆ 为防止损害您的设备，所有设备妥善接地是很重要的。
- ◆ 请勿试图将接地型插头功能去除，并遵循本地/全国接线代码。
- ◆ 请勿将任何东西放置于电源线或连接线上，并将电源线与连接线的布线路径安排好，避免被其绊倒。
  
- ◆ 如果设备使用了延长线，确保所有使用该线的产品总电量不超过该线的电流承载量。确保所有插至墙壁插座的产品电流总量不超过15 安培。

- 
- ◆ 请选用突波抑制器、调节器或不断电系统（UPS）等设备，以帮助避免您的系统受突然、瞬间增加及减少的电量。
  - ◆ 请将系统的连接线与电源线妥善固定好，确保无任何东西压在线缆上。
  - ◆ 勿将任何物体透过外壳的槽孔塞进机器里，有可能会接触到危险的电压点或造成零件短路而导致火灾或触电的风险。
  - ◆ 请勿尝试自行修理本设备，请找合格的服务人员以取得支援服务。
  - ◆ 如果有以下情况发生，请将本设备的电源从墙上的插座上拔除并将其交予合格的服务人员修理。
    - ◆ 液体被洒入本设备
    - ◆ 本设备被雨、水淋到
    - ◆ 本设备掉落或外壳已经损坏
    - ◆ 本设备功能出现明显的变化
    - ◆ 按照操作指示后，本设备无法正常操作
  - ◆ 仅针对操作指示中所涵盖的控制功能进行调整，其它不适当的操作可能会造成损害，以致于需要合格的人员更庞大的作业才能修复。
  - ◆ 请不要连接标注有“UPGRADE”的RJ-11连接器到公共电信网。

## 技术支持

---

### 国际地区

- ◆ 在线技术支持：包括疑难排除，文件、软件升级：<http://support.aten.com>
- ◆ 电话支持请见第 iii 页，电话支持。

### 北美地区

电子邮件支持		<a href="mailto:support@aten-usa.com">support@aten-usa.com</a>
在线支持	疑难排除 文件 软件升级	<a href="http://www.aten-usa.com/support">http://www.aten-usa.com/support</a>
电话支持		1-888-999-ATEN ext 4988

当您联络我们时，请预先准备下列信息以方便我们快速地为为您服务：

- ◆ 产品型号、序号及购买日期。
- ◆ 您的电脑设置，包括操作系统、修订级别、扩充卡和软件。
- ◆ 错误出现时，任何显示在屏幕上的错误信息。
- ◆ 导致错误的操作顺序。
- ◆ 其它任何您觉得有帮助的信息。

## 产品规格

功能		VS172	VS174
电脑连接数		2	4
连接头	视频入口	1 x DVD-D 母头 (白)	
	音频入口	1x Mini Stereo 插孔 母头 (绿)	
	RS-232	1 x DB-9 母头 (黑)	
	视频出口	2x DVD-D 母头 (白)	4x DVD-D 母头 (白)
	音频出口	2x Mini Stereo 插孔 母头 (绿)	4x Mini Stereo 插孔 母头 (绿)
	电源	1 x DC插孔	
LED指示灯	连接	1 (绿)	
	电源	1 (绿+橙)	
视频分辨率		2560 x 1600 @ 60Hz, and 1080P	
功耗		DC 5.3V, 3.1W (最大)	DC 5.3V,5.6W (最大)
信号范围		5米(15英尺)	
工作环境	操作温度	0–50°C	
	储存温度	-20–60°C	
	湿度	0–80% RH, 无凝结	
物理属性	机壳	金属	
	重量	0.68kg	0.73kg
	尺寸 (长 x 宽 x 高)	21.00x8.80x5.55cm	

## 有限保证

宏正承担的赔偿最高不超过顾客为产品支付的金额。另外，宏正不承担使用本产品或本产品所附的光盘、文件等所造成的直接、间接、特别、偶然发生或随之发生的损害。

宏正不会保证、明示、暗示或法定声明本文件的内容与用途，及特别否认其对于特殊用途的品质、性能、适售性或适用性。

直销商保留修改或升级设备或文件的权利，且无义务通知任何个人或个体修改或升级的内容。关于进一步的咨询，请联系直销商。