

# DVI Video Splitter

---

USER MANUAL

**VS-162 / VS-164**

## FCC 信息

本产品已经过测试，完全符合 B 级电子设备要求和 FCC 认证的第 15 部分规范。这些规范是为了在居住环境下使用该设备，而能避免有害干扰，并提供有效保护所规范的规定。该设备会产生并辐射电磁波，如果用户未能按照该用户手册的说明以进行安装和使用，将可能对通讯造成有害干扰。但是并不能保证只要采取某种特定的安装方式就会避免电磁干扰。如果确实对无线电或电视信号接收产生了有害干扰，可以通过开关此设备来判断，建议用户尝试以下方法解决：

- ◆ 重新调整或放置信号接收天线
- ◆ 使该设备远离信号接收设备
- ◆ 该设备与电器设备勿使用同一个电源插座
- ◆ 可向经销商或无线电/电视机技术人员寻求帮助

## RoHS

本产品符合 RoHS 规范

## SJ/T 11364-2006

以下信息与中国市场销售相关。

部件名称	有毒有害物质或元素					
	铅	汞	镉	六价铬	多溴联苯	多溴二苯醚
电器部件	●	○	○	○	○	○
机构部件	○	○	○	○	○	○

○: 表示该有毒有害物质在该部件所有均质材料中的含量均在 SJ/T 11363-2006 规定的限量要求之下。

●: 表示符合欧盟的豁免条款，但该有毒有害物质至少在该部件的某一均质材料中的含量超出 SJ/T 11363-2006 的限量要求。

×: 表示该有毒有害物质至少在该部件的某一均质材料中的含量超出 SJ/T 11363-2006 的限量要求。



## VS-162/VS-164 用户手册

### 在线注册

可在我们的在线支持中心注册您的产品：

国际		<a href="http://support.aten.com">http://support.aten.com</a>
北美	ATEN TECH	<a href="http://www.aten-usa.com/product_registration">http://www.aten-usa.com/product_registration</a>
	ATEN NJ	<a href="http://support.aten.com">http://support.aten.com</a>
中国		<a href="http://support.aten.com">http://support.aten.com</a>

### 在线支持

#### 国际

邮件支持		<a href="mailto:support@aten.com">support@aten.com</a>
在线支持	技术支持	<a href="http://support.aten.com">http://support.aten.com</a>
	故障排除 文件提供 软件升级	<a href="http://www.aten.com">http://www.aten.com</a>
电话支持		886-2-8692-6959

#### 北美

邮件支持		ATEN TECH	<a href="mailto:support@aten-usa.com">support@aten-usa.com</a>
		ATEN NJ	<a href="mailto:sales@aten.com">sales@aten.com</a>
在线支持	技术支持	ATEN TECH	<a href="http://www.aten-usa.com/support">http://www.aten-usa.com/support</a>
		ATEN NJ	<a href="http://support.aten.com">http://support.aten.com</a>
	故障排除 文件提供 软件升级	ATEN TECH	<a href="http://www.aten-usa.com">http://www.aten-usa.com</a>
		ATEN NJ	<a href="http://www.aten.com">http://www.aten.com</a>
电话支持		ATEN TECH	1-888-999-ATEN
		ATEN NJ	1-732-356-1703

## 包装明细

本产品包装内包括：

- ◆ 1 VS-162/VS-164 视频分享器
- ◆ 1 DC 9V 电源适配器
- ◆ 1 用户手册\*

请检查以确保所有部件齐全，且无任何部件于装运时受损。如果遇到问题，请联系经销商。

请仔细阅读本手册，认真遵循安装和操作步骤，以免损坏切换器和/或任何其它设备。

---

\* 自本手册中文化完成后，新的产品功能将可能日后陆续增加。如需知道更新的产品特性请至我们的网站参考最新版英文手册。

---

© 版权所有 2009 宏正自动科技股份有限公司  
手册产品号：PAPE-1258-100G  
ATEN 和 ATEN 标识为 ATEN 注册商标。版权所有。  
所有其它品牌名称和商标为其对应厂家的注册产权。

## 概述

通过结合使用 DVI（交互式数字电视）质量的视频和音频，2 端口 VS-162 及 4 端口的 VS-164 视频共享器在多媒体官能性上制定了新的发展方向。本产品可从音频/视频源获取信号，并复制该信号到 2（VS-162）或 4（VS-164）音频/视频输出端。

该设备可通过三层级堆叠式串联处理多达 64 台显示器（VS-164），可为下列环境提供快速、灵活的解决方式：

- a) 向提供广播视频信息（头条新闻，股票价格，航空公司及火车时刻表等）
- b) 公司培训设施
- c) 课堂教学

## 产品特性

- ◆ 可将计算机的 DVI 输出信号传送至多部 DVI 兼容的显示器及放映机
- ◆ 可完全兼容 DVI-数字及 DVI-模拟规格
- ◆ 具备扬声器功能
- ◆ 可加强视频信号，并且其传输距离可长达 5 米（15 英尺）
- ◆ 可维持单一连接视频的最高分辨率达（1920 x 1200）
- ◆ 可支持 DDC2B（仅限端口 1）
- ◆ 可堆叠式串联三层级——提供高达 8/64 视频信号
- ◆ LED 显示可用于简便的状态监督
- ◆ 安装简易
- ◆ 金属外壳，外观精巧

## 系统要求

### 控制端

- ◆ 一个 DVI 显示器, 需和将用于 DVI 输出的计算机的 DVI 显示卡所能达到的最高分辨率相匹配。
- ◆ 可用于音频输出的扩音器 (可选)

### 计算机

请确保将下列设备安装至任意一台可提供 DVI 内容的主机:

- ◆ 一个 DVI-I 或 DVI-A 显示端口

---

**注意:** 该 DVI 显示卡将决定图像显示质量。为获得最佳显示效果, 我们推荐您选购高品质的显示卡。

---

- ◆ 一个音频输出端口 (可选——可用于伴随显示的音频)

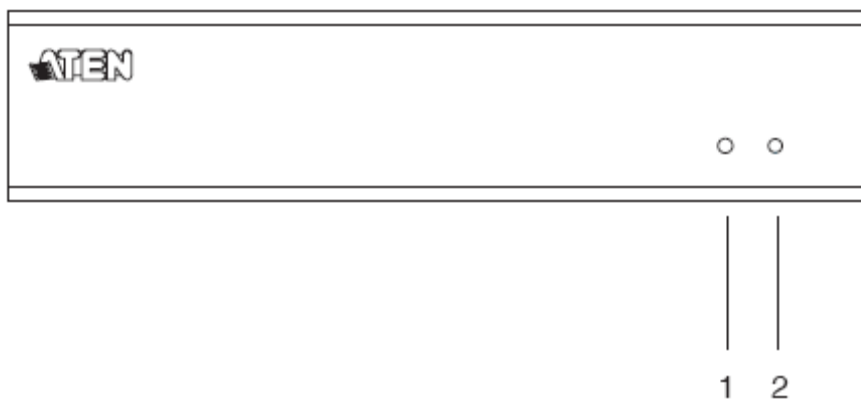
### 线缆

为正常操作该 DVI 切换器而需配置 2 (VS-162) 或 4 (VS-164) 套 DVI 线缆 (包装内未包含)。

- 
- 注意:** 1. 本包装内并未带有线缆。由于线缆的质量和长度将影响显示效果。我们特别推荐您使用高品质线缆。请向您的销售商咨询以选购适用该切换器的线缆。
2. DVI 信号有三种类型 (DVI-I、DVI-A、DVI-D)。所以选用的线缆类型须与 DVI 信号源和 DVI 显示器的信号类型相匹配。
-

## 部件

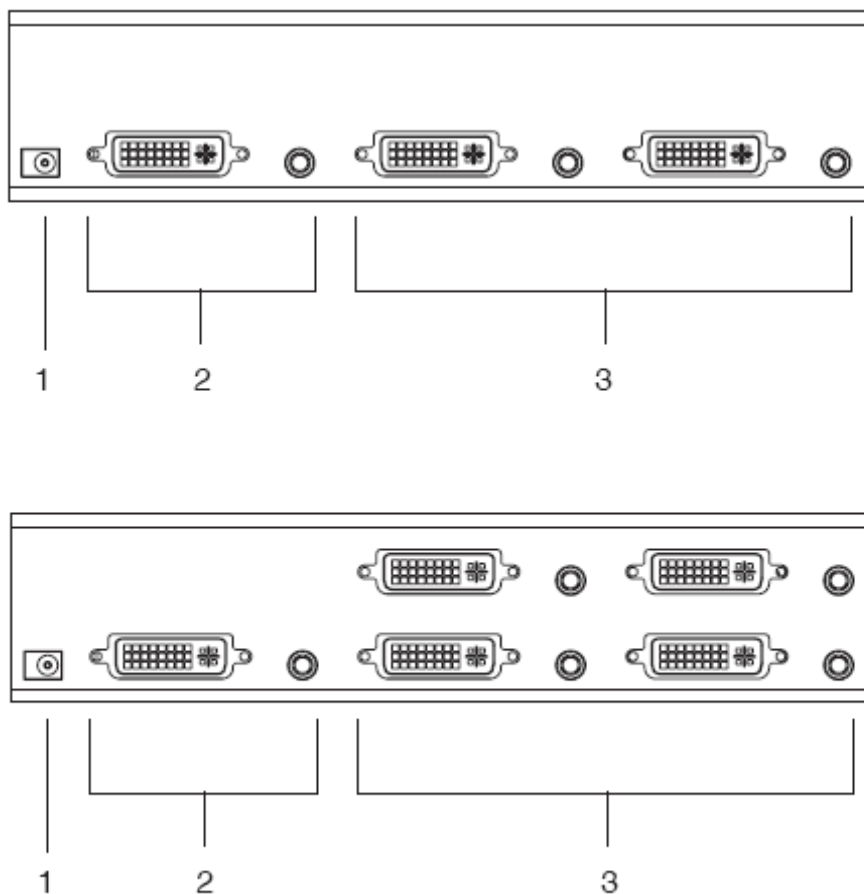
### 前视图



编号	部件	描述
1	连接状态指示灯	灯亮表明该主机上连有一个正在工作的 DVI
2	电源指示灯	灯亮表明该 VS-162/VS-164 正在通电中，并正在运行。



## 后视图



编号	部件	描述
1	电源插口	电源适配器的线缆可插入此处。
2	媒体输入部分	可从此处用线缆连接至该主机的 DVI 视频和扬声器端口。 ◆ 如果您将一 DDC 显示器连接到端口 1，则其他显示器必须都能支持该显示器所提供的最高分辨率。
3	媒体输出部分	DVI 显示器和扬声器的线缆可插入此处。

## 安装



1. 安装前请确认已关闭所有要连接设备的电源。您必须拔掉所有具有键盘电源开启功能（Keyboard Power On）的主机电源线。
2. 请确认所有要连接的设备已妥善接地。

### 单一层级安装

请参考下一页的安装图（该图中的数字和操作步骤顺序相对应），并按如下操作：

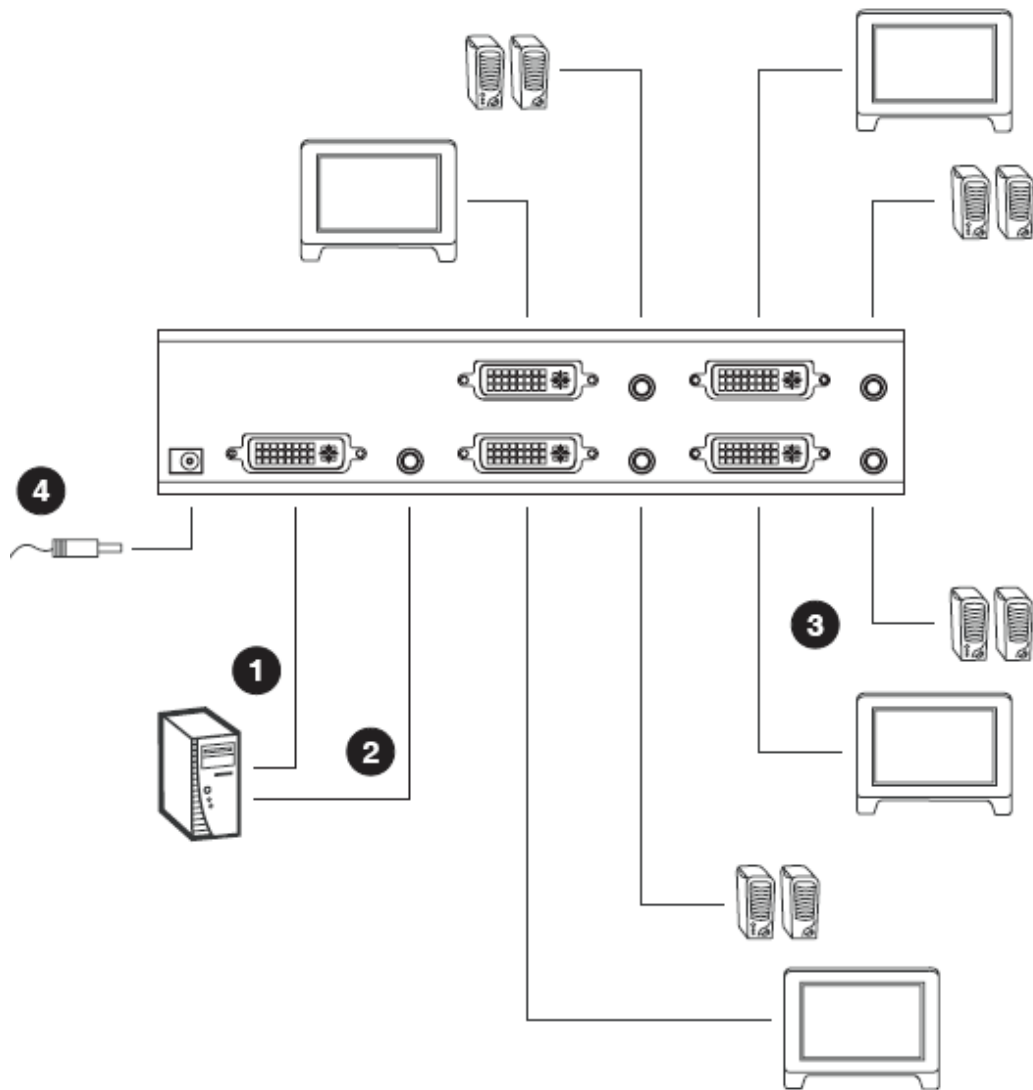
1. 请使用一个公头到公头 DVI 线缆连接计算机的 DVI 端口和本产品的视频输入端口。
2. 请使用一个公头到公头音频线缆连接计算机的扬声器端口和本产品的音频输入端口。
3. 请将 DVI 显示器和扬声器接入媒体输出端口。

---

**注意：**由于端口 1 可支持 DDC2B，因此你需要先连接端口 1。之后，您则可选用任一可用端口。

---

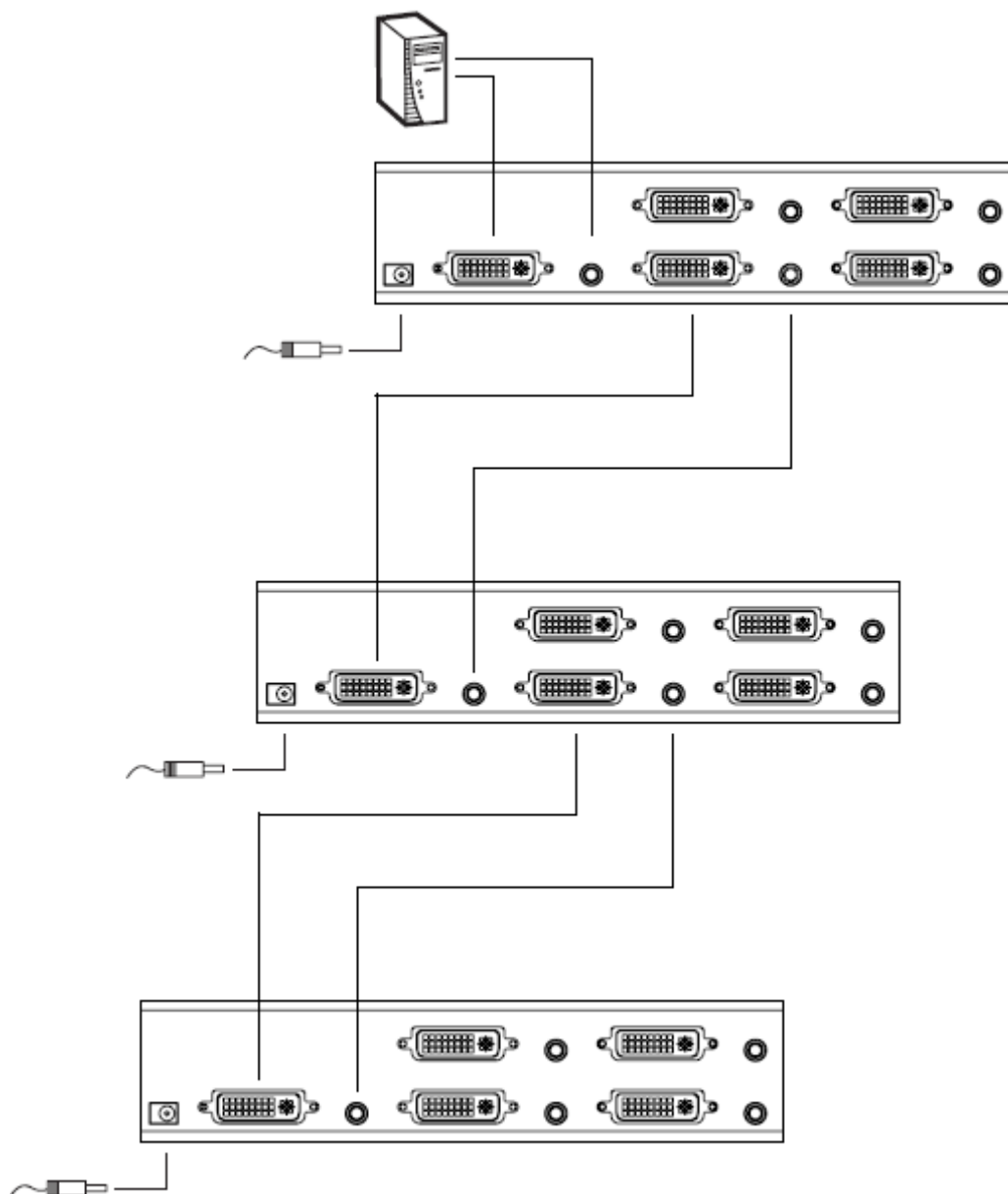
4. 请将电源适配器和切换器一同连入一个 AC 电源，然后再将该电源适配器线缆插入该切换器的电源插口。



## 堆叠式串联

如欲为更多的显示器提供音频/视频显示，可将多的设备堆叠式串联至 VS-162/VS-164 的媒体输出端口。

只需使用更多公头到公头 DVI 和音频线缆，连接母分享器的媒体输出端口和子分享器的视频输入端口。



## 产品规格

功能		VS-162	VS-164
计算机连接		2	4
接口	视频输入	1 x DVI 端口 (母头)	
	音频输入	1 x 音频插口	
	视频输出	2 x DVI 端口 (母头)	4 x DVI 端口 (母头)
	音频输出	2 x 音频插口	4 x 音频插口
	电源接口	1 x DC 5.3V 插口	
指示灯	连接状态	1	
	电源	1	
电源适配器		DC 5.3V	
分辨率		高达 1920 x 1200; DDC2B	
耗电量		3.4W	4.8W
信号范围		5 米 (15 英尺)	
操作环境	操作温度	0-50°C	
	储存温度	-20-60°C	
	湿度	0-80%RH, 无凝结	
物理属性	机壳	金属	
	重量	0.62 千克	0.72 千克
	尺寸 (长 x 宽 x 高)	21.0 x 8.8 x 5.55 厘米	

## DVI 针分配

针	信号	针	信号
1	TMDS Data2-	16	热插拔检测
2	TMDS Data2+	17	TMDS Data0-
3	GND	18	TMDS Data0+
4	N. C.	19	GND
5	N. C.	20	N. C.
6	DDC Clock	21	N. C.
7	DDC Data	22	TMDS Clock Shield
8	Analog Vertical Sync.	23	TMDS Clock+
9	TMDS Data1-	24	TMDS Clock-
10	TMDS Data1+	C1	Analog 红
11	GND	C2	Analog 绿
12	N. C.	C3	Analog 蓝
13	N. C.	C4	Analog H. Sync.
14	+5V Power	C5	Analog Ground (Analog R、G、B 返回)
15	Ground (返回+5V, H Sync. 和 V Sync.)		

## 故障排除

故障现象	原因	措施
性能不稳定	设备电力不足	如果还未使用，则请使用 DC 5.3V 电源适配器。如果已使用该种适配器，请确保其与系统规格（DC 5.3V）相匹配并可正常运转。
某些端口无视频显示	源设备的 DVI 规格与 DVI 线缆和/或 DVI 显示设备规格不匹配。	DVI 标准分为三种：DVI-A、DVI-D 和 DVI-I，请确保源设备、线缆和显示器的 DVI 规格均互相匹配。  <b>注意：</b> 某些显示器可支持多种 DVI 信号。  DVI-D 仅可支持 1280x1024 的分辨率
	端口 1 未连接 DDC2B 显示器	由于端口 1 支持 DDC2B，因此端口 1 所连接的显示器也必须支持 DDC2B。
	端口 1 处显示器分辨率的设定过高	端口 1 处显示器的分辨率不得超过其他显示器的最大分辨率。
	其他显示器不能支持端口 1 处显示器的分辨率。	端口 1 处显示器的分辨率须设定为其他显示器可支持的。
	混合使用 Apple Cinema Display 和 LCD 型显示器。	所使用的显示器须全部都为 Apple Cinema Display，或全部都为 LCD 型。

## 有限保证

---

在任何情况下，对于使用本产品或本产品所附的光盘、文件等所造成的直接、间接、特别、偶然发生或随之发生的损害，直接销售商所承担的赔偿将不超过本产品所支付的价格。

直接销售商不会保证、明示、暗示或法定声明本文件的内容与用途，及特别否认其对于特殊用途的品质、性能、适售性或适用性。

直接销售商同时保留修改或更新设备或文件的权利，且无义务通知任何个人或个体修改或更新的内容。如果要咨询进一步的需求，请联系您的直接销售商。