

**2-4-8端口VGA音频功能分配器**

**VS0102 / VS0104/ VS0108**

用户说明书



[www.aten.com.cn](http://www.aten.com.cn)

## FCC 信息

此产品已通过测试，并证明其符合 A 级(Class A)数位设备要求和 FCC 规范中第 15 节之细则。而此些规范乃是为了在商业环境下使用该设备，而能免受到有害干扰，并提供有效保护所规范的规定。该设备会产生并辐射电磁波，因此，如果用户未能按照该使用手册之说明以进行安装与使用，将可能会对通讯造成有害的干扰。如果设备因开启与关闭对收音机或电视信号接收造成干扰，用户可以尝试通过以下一种或多种方式修正干扰：

- ◆ 重新定位或放置天线；
- ◆ 增加设备与接收器之间的距离；
- ◆ 将设备接入与接收器处于不同回路的插座；
- ◆ 向销售商/有经验的收音机/电视机技师寻求帮助。

## RoHS

本产品符合RoHS规范。

## SJ/T 11364-2006

以下内容与中国市场销售相关：

部件名称	有毒有害物质或元素					
	铅	汞	镉	六价铬	多溴联苯	多溴二苯醚
电器部件	●	○	○	○	○	○
机构部件	○	○	○	○	○	○

- : 表示该有毒有害物质在该部件所有均质材料中的含量均在SJ/T 11363-2006规定的限量要求之下。
- : 表示符合欧盟的豁免条款，但该有毒有害物质至少在该部件的某一均质材料中的含量超出SJ/T 11363-2006的限量要求。
- ×: 表示该有毒有害物质至少在该部件的某一均质材料中的含量超出SJ/T 11363-2006的限量要求。



## 用户信息

---

### 在线注册

请至本公司的在线支持中心注册本产品：

全球	<a href="http://support.aten.com">http://support.aten.com</a>
中国	<a href="http://support.aten.com">http://support.aten.com</a>

### 电话支持

如需电话支持，请拨如下电话号码：

全球	886-2-8692-6959
中国	86-10-5255-0110
日本	81-3-5615-5811
韩国	82-2-467-6789
北美	1-888-999-ATEN ext 4988
英国	44-8-4481-58923

### 用户注意事项

制造商有修改与变更手册所包含的信息、文件和规格表的权利，且不需事前通知。制造商不会保证、明示、暗示或法定声明其内容或特别否认其对在特殊用途的可销售性和适用性。本手册所描述的任何被销售与授权的制造商软件也同。如果在购买后发现软件程序有瑕疵，购买者（及非制造商、其经销商或其购买商家）将需承担所有因软件瑕疵所造成的必要服务费用、维修责任及任何偶然事件或间接损害。

制造商并不担负任何未经授权调整本设备所造成的收音机及/或电视干扰的责任，用户必须自行修正干扰。

操作前如未正确选择操作电压的设定，制造商将不担负因此所导致任何损害的责任。  
**使用前请务必确认电压设置为正确的。**

---

## 包装明细

---

VS0102 / VS0104/ VS0108包装中包含如下内容:

- ◆ 1 组VS0102/ VS0104/ VS0108 2-4-8端口VGA音频功能分配器
- ◆ 1 个电源适配器
- ◆ 1 本用户说明书\*

请确认所有部件齐全并且装运过程中未受损坏。如有问题，请联系经销商。

请仔细阅读本手册，认真遵循安装和操作步骤，以免损坏本设备以及/或任何其他设备。

---

\* 自本手册打印完成后，新的产品功能可能日后陆续增加。请登录我们的网站下载用户手册的最新版本。

---

© 版权所有 2011-2013 宏正自动科技股份有限公司

手册日期: 2013-01-03

ATEN 及 ATEN logo 已被宏正自动科技股份有限公司注册为商标。

所有品牌名称和商标皆已注册，版权所有。

# 目录

---

FCC 信息.....	ii
RoHS.....	ii
SJ/T 11364-2006.....	ii
用户信息.....	iii
在线注册.....	iii
电话支持.....	iii
用户注意事项.....	iii
包装明细.....	iv
关于本说明书.....	viii
常用语说明.....	ix
产品信息.....	ix
<b>第一章 介绍.....</b>	<b>1</b>
产品介绍.....	1
产品特性.....	2
硬件要求.....	3
源设备.....	3
显示设备.....	3
线缆.....	3
操作系统.....	3
部件.....	4
VS0102 / VS0104 / VS0108 前视图.....	4
VS0102 后视图.....	4
VS0104 后视图.....	5
VS0108 后视图.....	5

---

<b>第二章 硬件安装</b> .....	<b>6</b>
机架安装.....	6
接地.....	7
安装.....	8
单层级安装.....	8
安装 RS-232 控制器.....	9
串接.....	10
<b>第三章 基本操作</b> .....	<b>11</b>
概述.....	11
RS-232 串行界面.....	11
配置串行端口.....	11
切换器端口命令.....	12
串接的分配器命令.....	13
EDID 模式选择命令.....	14
静音命令.....	15
固件升级命令.....	16
阅读命令.....	17
重置设备命令.....	18
关闭电源和重启.....	19
<b>附录</b> .....	<b>20</b>
安全说明.....	20
一般.....	20
机架安装.....	22
技术支持.....	23
国际地区.....	23
北美地区.....	23
产品规格.....	24
有限保证.....	25

---

## 关于本说明书

---

本用户说明书将协助您有效使用本系统，包括设备的安装、设定和操作等程序。您可从下述内容中了解本说明书所包含的内容：

**第一章 介绍** - 本章节将介绍VS0102 / VS0104 / VS0108设备系统，包含其功能、特性及优势等，并针对其前面板和背板之外观进行描述与介绍。

**第二章 硬件安装** - 本章节说明如何安装本产品及其必要的步骤。


**第三章 基本操作** - 说明VS0102 / VS0104 / VS0108的基本操作概念。

**附录** - 主要提供规格表与相关VS0102 / VS0104 / VS0108的其它技术信息。

## 常用语说明

---

本说明书使用如下常规用语：

- |                                                                                   |                                                                                             |
|-----------------------------------------------------------------------------------|---------------------------------------------------------------------------------------------|
| 符号                                                                                | 表示应输入的文本信息                                                                                  |
| [ ]                                                                               | 括号内表示需要输入的键。例如，[Enter] 表示按下 <b>Enter</b> （回车）键。对于需要同时输入的键，就放在同一个括号内，各键之间用加号连接。例如：[Ctrl+Alt] |
| 1.                                                                                | 数字表示实际的操作步骤序号。                                                                              |
| ◆                                                                                 | 菱形符号表示提供信息以供参考，但与操作步骤无关。                                                                    |
| →                                                                                 | 指示选择下一个选项（例如于选单或对话框中）。例如：Start → Run表示打开开始 选单，然后选择Run的选项。                                   |
|  | 表示极为重要的信息。                                                                                  |

## 产品信息

---

要寻找关于宏正的产品信息与了解如何更有效率地使用，您可至**ATEN**网站或与宏正授权经销商联络，请参阅如下网站地址以取得更多联络信息：

全球	<a href="http://support.aten.com">http://support.aten.com</a>
北美	<a href="http://www.aten-usa.com">http://www.aten-usa.com</a>



# 第一章 介 绍

## 产品介绍

---

ATEN VS0102 / VS0104 / VS0108 2/4/8-端口VGA音频功能视频分配器，是能够将单一VGA视频和音频信号分配至2、4或8台独立立体声输出显示设备的分配器。VS0102和VS0104支持高达450MHz的视频宽频，VS0108支持高达400MHz的视频宽频，提供最优视频画质，分辨率高达1920 x 1440。

另外，为保证完整的系统整合，VS0102 / VS0104 / VS0108的内建RS-232端口均为标准串口控制，允许从高端控制器或PC控制分配器。

VS0102 / VS0104 / VS0108非常适合会议室、训练设施与多视图广播，可堆叠串接三层，能将单一视频信号发送至8/64/512台视频显示设备，同时保证尽可能高的视频分辨率。

## 产品特性

---

- ◆ 一组视频信号输入可输出至2/4/8台视频输出设备
- ◆ 高视频分辨率 - 最高可达1920 x 1440 @ 60Hz
- ◆ 支持高达450MHz的宽频（VS0102 / VS0104）与400Mhz的宽频（VS0108），保证高品质视频
- ◆ 长距离传输 - 远达65米
- ◆ 支持VGA、SVGA、UXGA、WUXGA和multisync
- ◆ EDID专家功能 - 为平稳电源开启和最高分辨率显示选择最佳EDID设置
- ◆ 可延展 - 支持多达8/64/512台视频显示设备
- ◆ RS-232链控制 - 通过VGA线缆，使用RS-232命令控制串接设备
- ◆ 支持立体声音频
- ◆ 即插即用 - 无软件安装需求

注意：

\* 影像信号经由VGA线缆传输至远距离，可能会导致影像信号质量的降低

\*\* VS0102 AP 与 GUI 操作手册可自 ATEN 官方网站([www.aten.com.cn](http://www.aten.com.cn))下载使用

## 硬件要求

### 来源设备

以下设备必须安装在原设备或作为VGA/音频内容源的电脑上：

- ◆ HDB-15 连接头的 VGA 视频卡
- ◆ 立体声输出的音频源

### 显示设备

- ◆ 一台 VGA、SVGA、UXGA、WUXGA 或 multisync 显示器或 HDB-15 连接头的多媒体投影仪
- ◆ 立体声和/或平衡扬声器

### 线缆

- ◆ 1 组 VGA/音频线缆用于连接来源设备
- ◆ 1 组 VGA/音频线缆用于连接每台显示设备

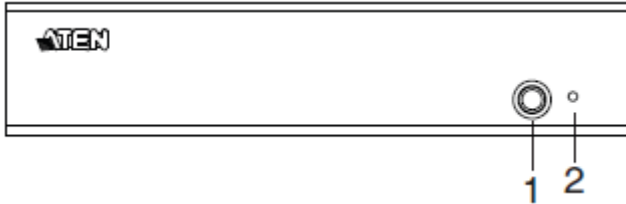
### 操作系统

支持的操作系统在下表显示：

操作系统		版本
Windows		2000或更高
Linux	RedHat	6.0或更高
	SuSE	8.2或更高
	Mandriva (Mandrake)	9.0或更高
UNIX	AIX	4.3或更高
	FreeBSD	3.51或更高
	Sun	Solaris 8或更高
Novell	Netware	5.0或更高
Mac		OS 9.0或更高
DOS		<b>注意：</b> 6.2或更高

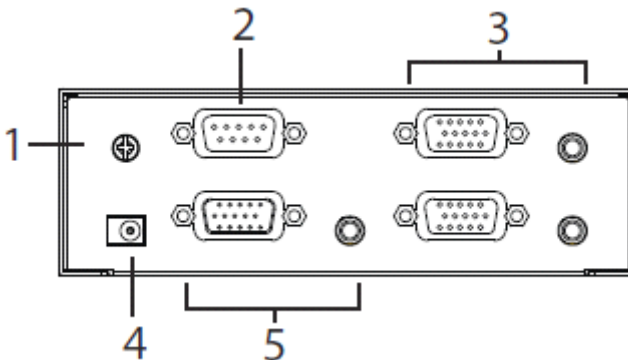
## 部件

### VS0102 / VS0104 / VS0108前视图

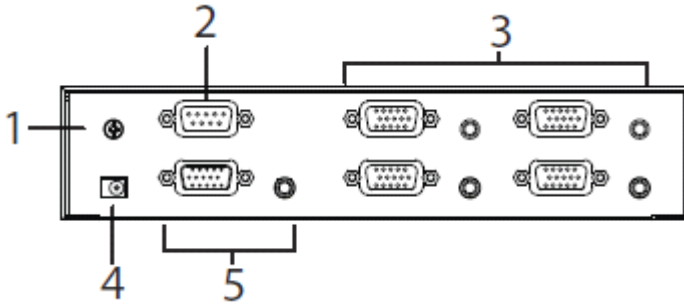


编号	部件	功能描述
1	电源按键	按下此按钮开启/关闭切换器。
2	电源LED指示灯	<ul style="list-style-type: none"> <li>LED灯（绿）亮表示电源开启。</li> <li>LED灯（橘）亮表示切换器处于待机状态。</li> </ul>

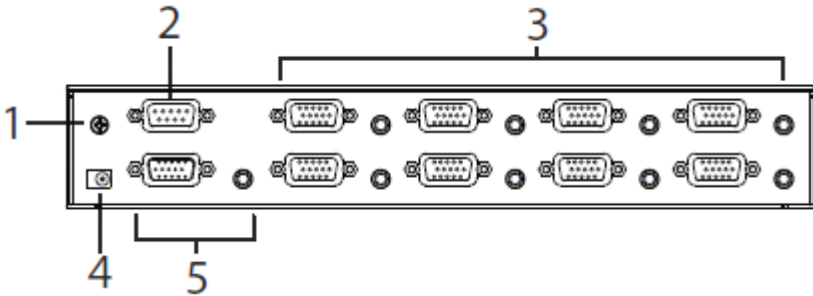
### VS0102后视图



## VS0104后视图



## VS0108后视图



编号	部件	功能描述
1	接地终端	本设备的接地线缆在此连接。
2	RS-232串行端口	此为输入源选项与高端系统控制的串行远程端口。
3	视频/音频输出	每个视频输出区均包含一个VGA连接头和一个迷你立体声音频插口。连接显示设备视频与音频端口的线缆插入此。
4	电源插口	电源适配器线缆插入此。
5	视频/音频输入	连接电脑视频与音频输出端口/源设备的线缆插入此处。

## 第二章

### 硬件安装

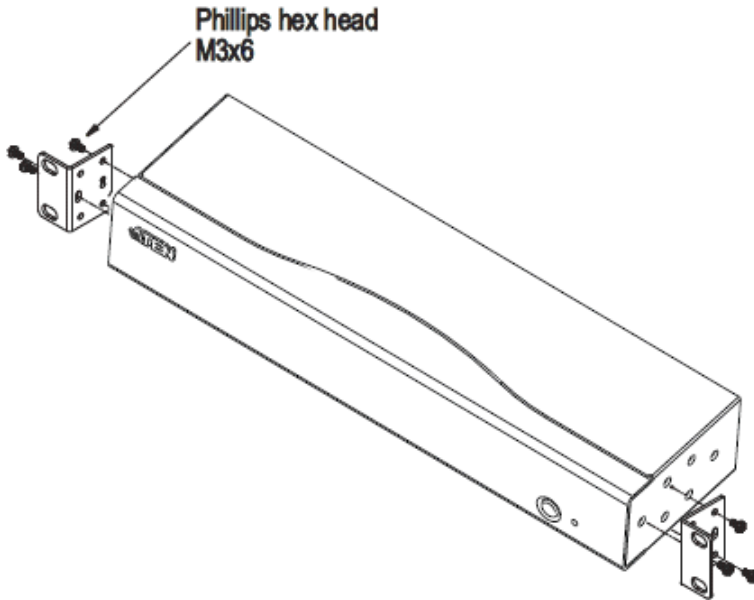


1. 本说明书第20页提供了关于本设备放置的重要安全信息。
2. 请确保连接在架构上的所有设备的电源均已关闭。
3. 请确保您要安装的所有设备均已正确接地。

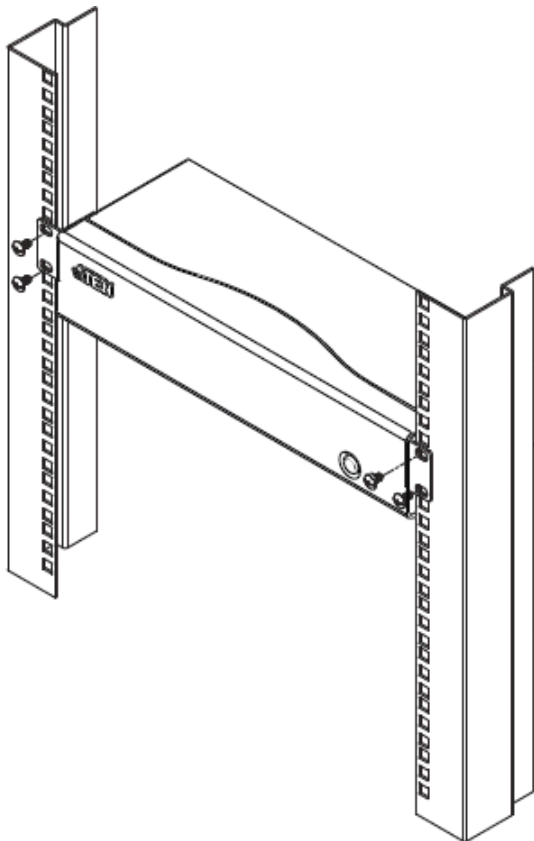
### 机架安装

为方便与弹性，VS0102 / VS0104 / VS0108 可以安装在系统支架上，安装设备请按下述操作：

1. 用机架安装套件中提供的螺丝钉，将机架托架拧入设备一侧，如下图所示：



2. 将支架拧入机架上一个方便的位置。



---

**注意：**不提供这些螺丝钉。我们推荐您使用M5 x 12 Phillips Type I深十字螺丝钉。

---

## 接地

为避免对架构造成损害，需要所有设备正确接地。

1. 通过将线缆一端接入接地终端，另一端连接地面上某一固定物体，将 VS0102 / VS0104 / VS0108 接地。
2. 请确保 VS0102 / VS0104 / VS0108 连接的电脑/设别正确接地。

# 安装

---

## 单层级安装

安装VS0102 / VS0104 / VS0108只需插入正确的线缆：

安装分配器请参考第10页的安装图按下述步骤操作：

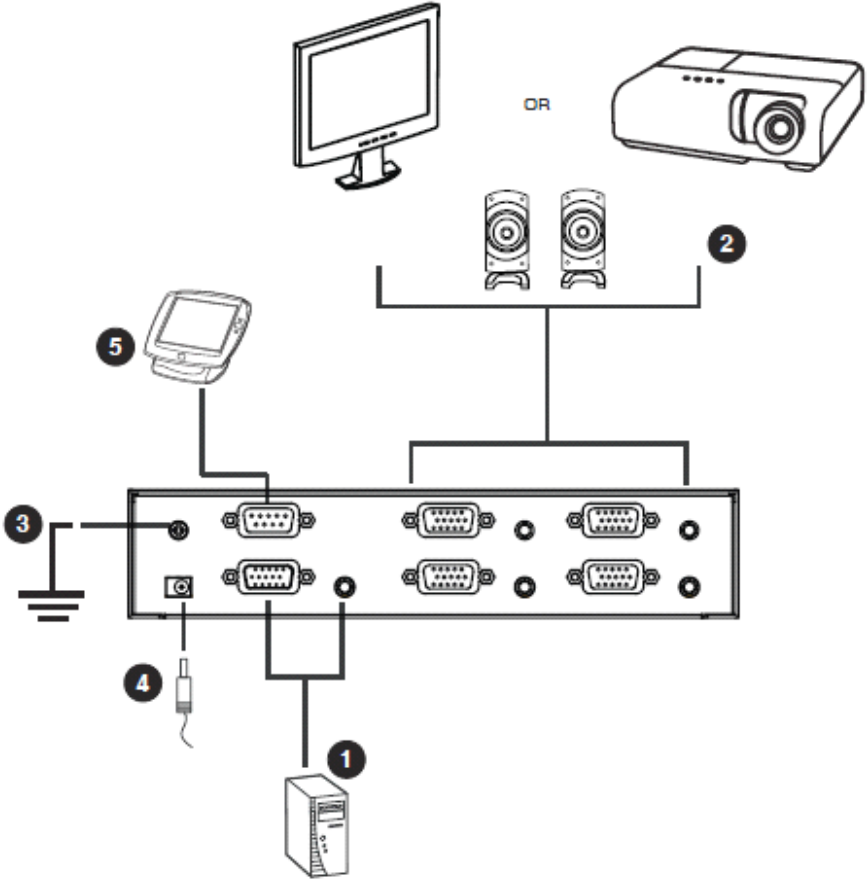
1. 使用VGA/音频线缆将源设备上的VGA/音频输出端口连接至VS0102 / VS0104 / VS0108的VGA/音频输入端口。
2. 使用VGA/音频线缆将视频显示设备和扬声器设备的VGA/音频输入与VS0102 / VS0104 / VS0108后面板的VGA/音频输出端口连接。
3. 使用接地线缆，通过将线缆的一端接入接地终端，另一端与稳定的地面物体连接，将设备接地。
4. 将提供的电源适配器接入正确的交流电源；将电源适配器的线缆插入VS0102 / VS0104 / VS0108的电源插口。
5. （可选）若通过RS-232端口控制VS0102 / VS0104 / VS0108系统，在此处连接硬件/软件控制器。

---

**注意：**VS0102 / VS0104 / VS0108的安装大体相同，唯一区别是VS0102有两个视频显示设备端口，VS0104有4个视频显示设备端口，VS0108有8个视频显示设备端口。

---





## 安装RS-232控制器

为了使用RS-232串行设备将高端控制器（例如PC）连接至分配器，请使用RS-232串行线缆。连接VS0102 / VS014 / VS0108的一段应该有一个9针工头连接头。参考上图步骤5。

**注意：**配置控制器请参考第11页。

## 堆叠串联

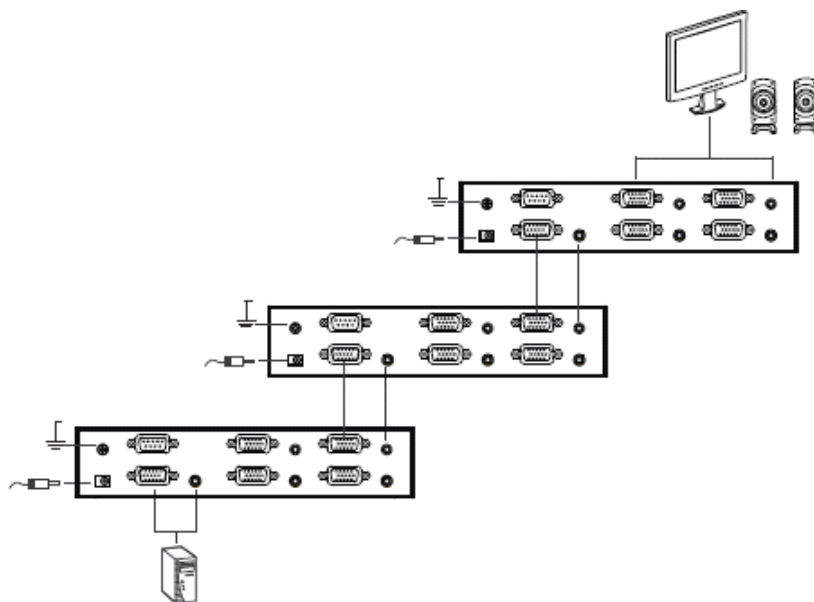
为提供给更多显示器视频/音频显示设备，可串接额外的视频分配器。使用高密度HDB-15公头/母头延长线缆，将较高级视频分配器的视频/音频输出口连接至较低层级视频分配器的视频/音频输入端口。

为了能够传输高分辨率信号，推荐的层级间距离如下：

来源设备到VS0102 / VS0104 / VS0108：1.8米

VS0102 / VS0104 / VS0108到VS0102 / VS0104 / VS0108：15米

VS0102 / VS0104 / VS0108到显示器：65米



---

**注意：**在上图中，没有连接串接的输出端口可用于延长的显示设备/音频连接。

---

## 第三章

# 基本操作

## 概述

---

VS0102 / VS0104 / VS0108 2/4/8端口VGA音频功能视频分配器提供简单的即插即用操作。若使用分配器，只需按照[第二章](#)的指导安装硬件，开启装备电源，分配器将在2（VS0102）、4（VS0104）和8（VS0108）台视频显示设备中展开信号。

本章的提醒描述了RS-232串行界面以及如何关闭/重启设备。

## RS-232 串行界面

---

VS0102 / VS0104 / VS0108的内置双向RS-232串行界面允许通过一台高端控制器、PC和/或家庭自动操作/家庭影院软件包进行系统控制。

高级设置通过RS-232串行界面控制。本区域描述切换器端口RS-232串行设备配置和端口命令；EDID模式选择、静音、固件升级、只读和重置。

## 配置串行端口

控制器的串行端口应该按照下表配置：

Baud Rate	19200
Data Bits	8
Parity	None
Stop Bits	1
Flow Control	None

## 切换器端口命令

切换器端口命令公式如下：

1. 切换命令 + 输出命令 + 端口编号 + 操作 [Enter]

例如，开启输出端口02，输入：

**sW o02 on [Enter]**

或

例如，关闭输出端口01，输入：

**sW o01 off [Enter]**

下表显示了**输出命令**、**端口编号**与**操作**的数值与公式：

命令	描述
sw	切换命令

输出命令	描述
o	输出命令

端口编号	描述
yy	01-08端口（默认01）
*	所有输出端口

操作	描述
on	开启
off	关闭

- 注意：**
1. 命令行之间可由空格隔开。
  2. 若**端口编号**行被跳过，则使用默认数值。

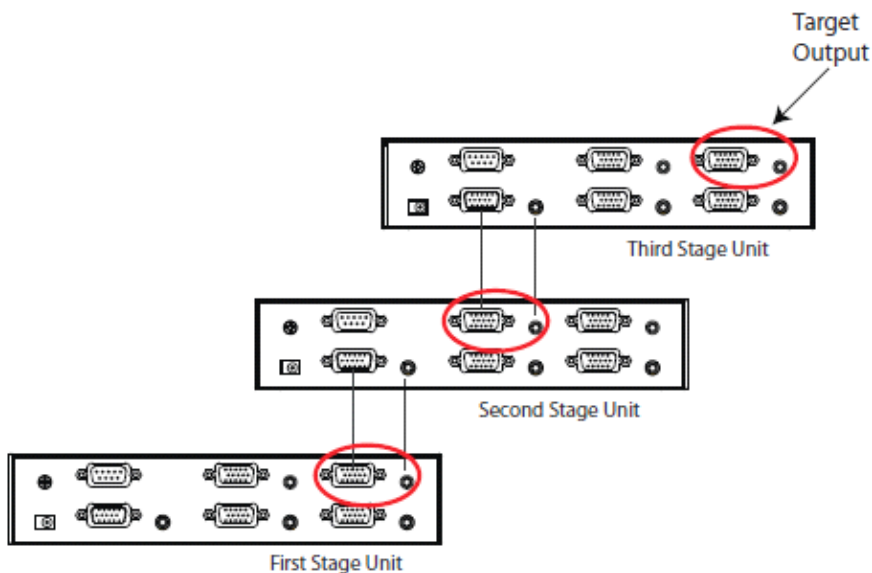
下表列出了可用命令行清单：

命令	输出	端口	操作	Enter	描述
sw	o	yy	on	[Enter]	开启显示设备
	o	yy	off	[Enter]	关闭显示设备
	o	*	on	[Enter]	开启所有显示设备
	o	*	off	[Enter]	关闭所有显示设备

## 串接的分配器命令

串接的分配器的串行命令要求鉴定目标设备接入的端口链。切换器端口命令公式如下：

切换器命令 + 输出命令 + 端口编号（第一层级）+ 端口编号（第二层级）+ 端口编号（第三层级）+ 操作[Enter]



对于上述所举例，关闭连接在串接第二层端口3的**目标输出**端口4的命令，反之，连接在第一层设备上的**端口4**，其命令如下：

**sw o04-03-04 off [Enter]**

该串接命令公式适用于静音命令，见第15页，只读命令，见第17页，和重置命令，见第18页。但不适用于EDID命令，该命令只适用于第一层设备分配器和固件命令。

## EDID模式选择命令

扩展显示识别数据（EDID）时数据公式，包括显示设备的基本信息，用于与视频源系统交流。您可以设置VS0102 / VS0104 / VS0108使用的模式和命令。

EDID模式选择命令如下：

EDID命令 + 操作[Enter]

例如，若切换EDID设置为自动，则输入：

**edid auto [Enter]**

下表显示了**操作**命令可能的数值与公式：

命令	描述
edid	启动EDID选项

操作	描述
port1	在端口1执行连接的显示设备的EDID操作，并传至视频源设备。
auto	执行所有视频显示设备的EDID混合。VS0102 / VS0104 / VS0108在所有显示设备上都使用最高分辨率。
default	执行ATEN的默认EDID。

下表显示了可用的EDID模式选择命令清单：

命令	操作	Enter	描述
edid	Port1	[Enter]	来自端口1的EDID传至视频源
edid	auto	[Enter]	VS0102 / VS0104 / VS0108执行所有连接设备的EDID混合，并在所有显示设备上使用最佳分辨率
edid	default	[Enter]	ATEN的默认EDID传至视频源

## 静音命令

开启/关闭来自输出端口的音频，使用以下命令：

静音命令公式如下：

静音命令 + 输出命令 + 端口编号 + 操作 [Enter]

例如，使端口4静音，输入：

**muto o04 on [Enter]**

下表显示了**输出命令**、**端口编号**、和**操作命令**的可能值与公式：

命令	描述
mute	启动/关闭输出端口的音频

输出命令	描述
o	输出命令

端口编号	描述
yy	01-08端口（默认01）
*	所有端口

操作	描述
on	静音开启；输出端口音频关闭
off	静音关闭；输出端口音频开启（默认）

下表显示了可用的静音命令清单：

命令	输出	端口	操作	Enter	描述
mute	o	yy	on	[Enter]	静音开启（无音频）
mute	o	yy	off	[Enter]	静音关闭（有音频）
mute	o	*	on	[Enter]	所有端口静音开启（无音频）
mute	o	*	off	[Enter]	所有端口静音关闭（有音频）

## 固件升级命令

固件升级功能使VS0102 / VS0104 / VS0108准备好固件更新。

固件更新命令公式如下：

命令 [Enter]

例如，开始固件升级程序，输入：

**upgrade [Enter]**

下表显示了命令的可能值与公式：

命令	描述
upgrade	启动设备的升级程序

下表显示了可能的命令清单：

命令	Enter	描述
upgrade	[Enter]	启动升级程序



## 阅读命令

阅读命令允许您阅读关于VS0102 / VS0104 / VS0108的信息。

阅读命令公式如下：

阅读命令 + 输出命令 + 端口编号 + 操作命令[Enter]

例如，显示设备的固件版本，输入：

**read version [Enter]**

例如，显示端口03的视频开启/关闭状态，输入：

**read o03 video [Enter]**

下表显示了**输出命令**、**端口编号**、和**操作命令**的可能值与公式：

命令	描述
read	阅读设备信息

输出命令	描述
o	输出命令

端口编号	描述
yy	01-08端口（默认01）
*	所有端口

操作	描述
version	阅读固件版本
edid	阅读EDID信息（仅限端口1）
video	阅读视频开/关状态
audio	阅读音频开/关状态

**注意：**每个命令可用空格隔开。

下表显示了可用的命令清单：

命令	输出	端口	操作	Enter	描述
read			version	[Enter]	阅读设备固件版本
read			edid	[Enter]	阅读EDID信息
read	o	yy	video	[Enter]	阅读端口视频开/关状态
read	o	yy	audio	[Enter]	阅读端口音频开/关状态
read	o	*	video	[Enter]	阅读所有端口视频开/关状态
read	o	*	audio	[Enter]	阅读所有端口音频开/关状态

## 重置设备命令

重置功能将VS0102 / VS0104 / VS0108恢复至出厂默认设置。重置命令公式如下：

命令[Enter]

例如，将端口02重置回出厂设置，输入：

**reset o02 [Enter]**

下表显示了**输出命令**、**端口编号**、和**操作命令**的可能值与公式：

命令	描述
reset	将设备重置回出厂默认设置

输出命令	描述
o	输出命令

命令	描述
yy	端口01-08（默认01）
*	所有端口

下表显示了可用的命令清单：

命令	输出	端口	Enter	描述
reset	o	yy	[Enter]	将端口恢复至出厂默认设置
reset	o	*	[Enter]	将所有端口恢复至出厂默认设置

认证

输入命令后，命令行末端会显示确认信息，如下：

- ◆ **command ok** - 表示命令正确且切换器成功执行
- ◆ **command incorrect** - 表示命令公式和/或数值错误

## 关闭电源和重启

---

若要关闭VS0102 / VS0104 / VS0108，重新开启电源之前执行：

1. 关闭连接设备的电源。
2. 从VS0102 / VS0104 / VS0108拔出电源适配器的线缆。
3. 等待10秒钟，然后插回电源适配器线缆。

VS0102 / VS0104 / VS0108接通电源后，开启连接设备的电源。

## 安全说明

---

### 一般

- ◆ 请阅读所有说明，并作为以后参考。
- ◆ 请遵循设备上的所有警告与指示。
- ◆ 勿将本设备放置于任何不平稳的平面上（如推车、架子、或桌子等），如果本设备掉落，会造成严重的损坏。
- ◆ 请勿在接近水的地方使用本设备。
- ◆ 请勿将本设备放置于散热器或是暖气设备旁边或其上方。
- ◆ 本设备外壳配有槽孔以散热及通风，为了确保操作中防止过热，勿将开孔处堵塞或遮盖住。
- ◆ 本设备不可放置于柔软的表面（如床、沙发、毛毯等），这将会堵塞风扇开孔，同样也不能放在密封的环境下，除非已提供了适当的通风，才可以放置。
- ◆ 请勿将任何液体洒在设备上。
- ◆ 清洁前必须将本设备电源从墙上的插座上拔除，请勿使用任何液状或沫状的擦拭剂，请使用湿布清洁。
- ◆ 请按照标签上的电源类型使用本设备，如果您不确定电源类型是否可用，请联系您的经销商或当地的电力公司。
- ◆ 本设备设计应用于**230V**相间电压的IT配电系统。
- ◆ 为防止损害您的装置，所有设备妥善接地是很重要的。
- ◆ 本设备配有**3脚**接地型插头，此为安全性目的。如果您无法将其插入插座上，请联系电工替换原有的电源插座。请勿试图将接地型插头功能去除，并遵循本地/全国接线代码。
- ◆ 请勿将任何东西放置于电源线或连接线上，并将电源线与连接线的布线路径安排好，避免被其绊倒。

- 
- ◆ 如果设备使用了延长线，确保所有使用该线的产品总电量不超过该线的电流承载量。确保所有插至墙壁插座的产品电流总量不超过15 安培。
  - ◆ 请选用突波抑制器、调节器或不断电系统（UPS）等设备，以帮助避免您的系统受突然、瞬间增加及减少的电量。
  - ◆ 请将系统的连接线与电源线妥善固定好，确保无任何东西压在线缆上。
  - ◆ 勿将任何物体透过外壳的槽孔塞进机器里，有可能会接触到危险的电压点或造成零件短路而导致火灾或触电的风险。
  - ◆ 请勿尝试自行修理本设备，请找合格的服务人员以取得支援服务。
  - ◆ 如果有以下情况发生，请将本装置的电源从墙上的插座上拔除并将其交予合格的服务人员修理。
    - ◆ 电源线或插头损坏或磨损
    - ◆ 液体被洒入本设备
    - ◆ 本设备被雨、水淋到
    - ◆ 本设备掉落或外壳已经损坏
    - ◆ 本设备功能出现明显的变化
    - ◆ 按照操作指示后，本设备无法正常操作
  - ◆ 仅针对操作指示中所涵盖的控制功能进行调整，其它不适当的操作可能会造成损害，以致于需要合格的人员更庞大的作业才能修复。
-

## 机架安装

- ◆ 进行机架安装前，请确保固定装置已安全地固定于机架上，并延伸至地面上，整个机架的重量可分散于地面上。在开始机架工作前，在单一机架上安装前端和侧边的固定装置或是在联合多个机架上安装前端固定装置。
- ◆ 请由下而上安装机架且先安装最重的东西。
- ◆ 从机架上延伸设备出来时，请确保机架平稳且稳定。
- ◆ 当按着设备滑轨释放弹簧门及将设备滑入机架时请小心谨慎。该滑轨的轨道可能会夹到您的手指。
- ◆ 将设备安装到机架上后，请小心的展开滑轨至锁上的位置，然后将本设备滑进机架上。
- ◆ 请勿让给机架提供电源的 AC 供给分支电路超载。整个机架的承载量不得超过分支电路量的 80%。
- ◆ 请确保机架上所使用的所有设备 - 包括电源插座及其他电源连接器---已妥善接地。
- ◆ 请确保已为机架上的设备提供了适当的空气流动。
- ◆ 请确保机架环境的操作温度未超过生产商所设定的设备最高操作温度。
- ◆ 当您在维护机架上其他设备时，请勿踏在或站在任何其他设备上。

## 技术支持

### 国际地区

- ◆ 在线技术支持：包括疑难排除，文件、软件升级：<http://support.aten.com>
- ◆ 电话支持请见第 iii 页，[电话支持](#)。

### 北美地区

电子邮件支持		<a href="mailto:support@aten-usa.com">support@aten-usa.com</a>
在线支持	疑难排除	<a href="http://www.aten-usa.com/support">http://www.aten-usa.com/support</a>
	文件	
	软件升级	
电话支持		1-888-999-ATEN ext 4988

当您联络我们时，请预先准备下列信息以方便我们快速地为为您服务：

- ◆ 产品型号、序号及购买日期。
- ◆ 您的电脑设置，包括操作系统、修订级别、扩充卡和软件。
- ◆ 错误出现时，任何显示在屏幕上的错误信息。
- ◆ 导致错误的操作顺序。
- ◆ 其它任何您觉得有帮助的信息。

# 产品规格

功能			VS0102	VS0104	VS0108
显示设备连接			2	4	8
连接头	输入	视频	1 x HDB-15 公头 (蓝)		
		音频	1 x 迷你立体声插口 母头 (绿)		
	输出	视频	2 x HDB-15 母头 (蓝)	4 x HDB-15 母头 (蓝)	8 x HDB-15 母头 (蓝)
		音频	2 x 迷你立体声插口 母头 (绿)	4 x 迷你立体声插口 母头 (绿)	8 x 迷你立体声插口 母头 (绿)
	RS-232端口		1 x DB-9 母头 (黑)		
	电源		1 x DC 插口		
切换器	电源		1 x 按键		
LED	电源		1 x (绿/橘)		
视频			1920 x 1440 @ 60Hz		
耗电量			DC 5.3V, 0.8W	DC5.3V,1.2W	DC5.3V,2.3W
环境	操作温度		0-50°C		
	储存温度		-20-60°C		
	湿度		0-80% RH, 无冷凝		
物理属性	机壳		金属		
	重量		0.46kg	0.68kg	0.87kg
	尺寸 (长 x 宽 x 高)		13.00 x 7.61 x 4.40 cm	20.00 x 7.61 x 4.40cm	26.00 x 7.61 x 4.20 cm



---

## 有限保证

---

宏正承担的赔偿最高不超过顾客为产品支付的金额。另外，宏正不承担使用本产品或本产品所附的光盘、文件等所造成的直接、间接、特别、偶然发生或随之发生的损害。

宏正不会保证、明示、暗示或法定声明本文件的内容与用途，及特别否认其对于特殊用途的品质、性能、适售性或适用性。

直销商保留修改或升级设备或文件的权利，且无义务通知任何个人或个体修改或升级的内容。关于进一步的咨询，请联系直销商。

---