



HDMI无线信号广播器

VE849

用户说明书



www.aten.com.cn

RoHS

本产品符合RoHS规范。

SJ/T 11364-2006

以下内容与中国市场销售相关：

部件名称	有毒有害物质或元素					
	铅	汞	镉	六价铬	多溴联苯	多溴二苯醚
电器部件	●	○	○	○	○	○
机构部件	○	○	○	○	○	○

- ：表示该有毒有害物质在该部件所有均质材料中的含量均在SJ/T 11363-2006规定的限量要求之下。
- ：表示符合欧盟的豁免条款，但该有毒有害物质至少在该部件的某一均质材料中的含量超出SJ/T 11363-2006的限量要求。
- ×：表示该有毒有害物质至少在该部件的某一均质材料中的含量超出SJ/T 11363-2006的限量要求。

用户信息

在线注册

请至本公司的在线支持中心注册本产品:

全球	http://eservice.aten.com
----	---

电话支持

如需电话支持，请拨如下电话号码:

全球	886-2-8692-6959
中国	86-10-5255-0110
日本	81-3-5615-5811
韩国	82-2-467-6789
北美	1-888-999-ATEN ext 4988
英国	44-8-4481-58932

用户注意事项

制造商保有修改与变更本说明书所包含的信息、文件与规格表的权利，且不需事前通知；制造商不会保证、明示、暗示或法定声明其内容或特别否认其对于特殊用途的可销售性与适用性；本说明书中所描述的任何被销售与授权的制造商软件亦同。如果购买后证明软件程序存在瑕疵，购买者（及非制造商、其经销商或其购买商家）将需承担所有因软件瑕疵所造成的必要服务费用、维修责任和任何偶发事件或间接损害。

制造商并不担负任何未经授权调整本设备后所造成的收音机及/或电视干扰的责任，用户必须自行修正干扰。

操作前如未正确选择操作电压的设定，制造商将不担负因此所导致任何损害的责任；**使用前请务必确认电压设定为正确的。**

包装明细

VE849T 产品包装明细如下:

- ◆ 1 x VE849T HDMI无线发送器
- ◆ 1 x 红外远程遥控器（附带2节AAA电池）
- ◆ 1 x 红外发送线缆
- ◆ 1 x 电源适配器（VE849T）
- ◆ 1 x 用户说明

VE849R产品包装明细如下:

- ◆ 1 x VE849R HDMI无线接收器
- ◆ 1 x Mini USB电源适配器 (VE849R)
- ◆ 1 x 红外线接收线缆
- ◆ 1 x HDMI线缆
- ◆ 1 x 用户说明

注意：VE849T和VE849R分别单独出售。

请确认以上物件是否完整，且在运送过程中，是否受到损害，如遇到任何问题，请联络您购买的商家。

请仔细阅读本说明书，并遵循安装与操作步骤，以免损坏切换器和/或其连接的设备。

* 自本说明书中文化完成后，VE849可能已增添新特性，您可到我们的网站下载最新版本的英文说明书。

© 版权所有 2015 宏正自动科技股份有限公司

说明书日期：2015 年 11 月 6 日

ATEN和ATEN标识为宏正自动科技股份有限公司注册商标。版权所有。

所有其它品牌名称和商标为其对应的厂家的注册产权。

目录

RoHS.....	ii
SJ/T 11364-2006.....	ii
用户信息.....	iii
在线注册.....	iii
电话支持.....	iii
用户注意事项.....	iii
包装明细.....	iv
目录.....	v
关于本说明书.....	vii
常用语说明.....	viii
产品信息.....	viii
第一章	1
介绍	1
概述.....	1
产品特性.....	2
固件要求.....	3
来源设备.....	3
显示设备.....	3
组件.....	4
VE849T 发送器前视图.....	4
VE849R 接收器前视图.....	4
VE849T 发送器后视图.....	5
VE849R 接收器后视图.....	5
红外线远程控制.....	6
第二章	7
硬件安装	7
VE849T - 发送器安装.....	7
VE849R - 接收器安装.....	8
IR 线缆安装.....	8
配对.....	10
第三章	14
操作	14
概述.....	14
基本操作.....	14
红外线发送器.....	15
红外线远程控制.....	15
EDID 管理.....	16
附录	18
安全指示.....	18

一般.....	18
技术支持.....	20
全球.....	20
产品规格.....	21
故障排除.....	22
保修条件.....	24

关于本说明书

本用户说明书帮助您有效使用VE849的产品功能。说明书包含安装、设定和操作各个方面，内容概述如下：

第一章 介绍，本章向您介绍VE849系统，包括系统目的、特性和优势，并描述其前后面板组成部件。


第二章 硬件安装，本章描述如何快速安全地安装本产品。提供安装发送器、接收器及红外线发送器的必要步骤。

第三章 操作，本章描述配对发送器和接收器的基本概念，及操作VE849、红外线发送线缆、远程控制和EDID管理的基本内容。

附录 附录提供VE849产品规格和其它技术信息。

常用语说明

本说明书使用如下常规用语：

- | | |
|---|--|
| 符号 | 表示应输入的文本信息 |
| [] | 括号内表示需要输入的键。例如, [Enter] 表示按下 Enter （回车）键。对于需要同时输入的键，就放在同一个括号内，各键之间用加号连接。例如：[Ctrl+Alt] |
| 1. | 数字表示实际的操作步骤序号。 |
| ◆ | 菱形符号表示提供信息以供参考，但与操作步骤无关。 |
| → | 指示选择下一个选项（例如于选单或对话框中）。例如： Start → Run 表示打开开始选单，然后选择 Run 选项。 |
|  | 表示极为重要的信息。 |

产品信息

如要了解关于宏正的产品信息及如何更有效率地使用，您可访问**ATEN**网站或与宏正授权经销商联络，请参阅如下网站地址获取更多联络信息：

全球	http://www.aten.com
中国	http://www.aten.com.cn

第一章

介绍

概述

VE849 HDMI无线信号广播器可无线传输HDMI信号至4组单独的接收器，将HDMI来源设备与HDMI显示设备的距离延长至30米。您只需轻松地无线连接两组HDMI来源设备、一组本地高清电视和四台信号接收器(与高清电视相连接)，便可呈现清晰的画质，支持全高清1080p视频流，5.1通道Dolby数字音频和3D技术。支持动态频率选择(DFS)，VE849设备可在U-NII全球无线电频段操作 - 大大降低Wi-Fi信号干扰，可以提高信号传输质量和稳定性。红外线遥控器允许您在接收端切换HDMI来源设备，并且能够同时观看一组本地及四组无线连接的高清电视。VE849设备包括一台无线音频/视频发送器和接收器。有助于巩固您的高清影音电子设备；还可将VE849作为无线2端口HDMI切换器来连接远程设备，如蓝光播放器；使用HD线缆盒来设计您的客制化无线娱乐空间。

* 延长距离根据具体的环境而定；钢、混凝土、砖块类固体可能会缩短延长距离。

产品特性

- ◆ 可将HDMI来源设备和HDMI显示设备之间的距离无限延长至30米*
- ◆ 可设置5台高清电视并同时查看高清内容*
- ◆ 可从蓝光DVD播放器、高清有线电视盒或其他HDMI设备无线连接和传输视频内容
- ◆ 支持动态频率选择(DFS) - 大大降低Wi-Fi信号干扰, 可以提高信号传输质量和稳定性
- ◆ 兼容HDMI1.4a
- ◆ 支持无线3D技术
- ◆ 支持全高清(1080p)、5.1通道Dolby AC3和DTS数字音频
- ◆ 高视频分辨率: 480p、720p、1080i和1080p(24/30/60fps)
- ◆ 近端发送器: 2台HDMI输入和1台HDMI输出
- ◆ 远程接收器: 1台HDMI输出
- ◆ 可将家庭影院电子设备整齐地放置在视野之外
- ◆ 支持视频游戏控制端(延时不超过1毫秒)
- ◆ 内建具有红外线发送线缆的红外线信号接收器, 可以远程控制来源设备
- ◆ 无需安装软件或驱动
- ◆ 兼容于HDCP规格
- ◆ WHDI™技术- 低延时 <1ms

*延长距离依环境而定; 钢、混凝土、砖块类固体可能会缩短延长距离。

固件要求

来源设备

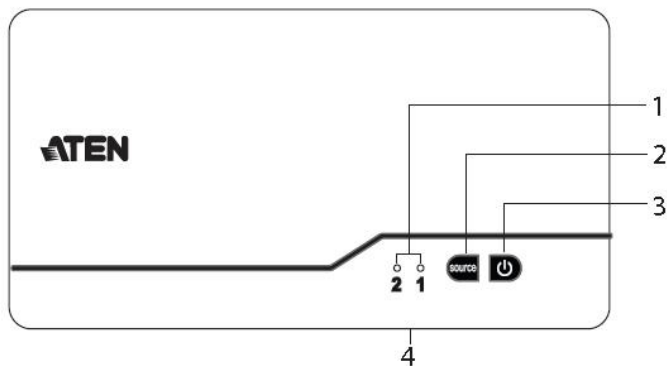
- ◆ 1台配有HDMI A型输入连接接口的视频来源设备

显示设备

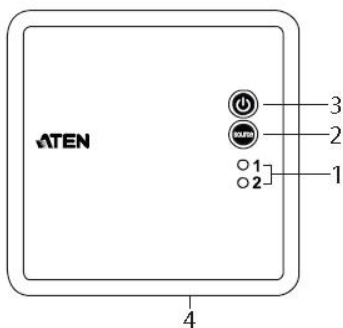
- ◆ 1台配有HDMI A型输入连接接口的视频显示设备

组件

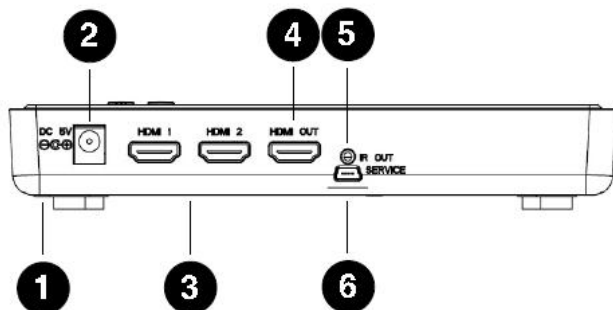
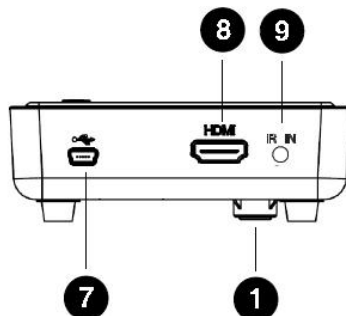
VE849T 发送器前视图



VE849R 接收器前视图

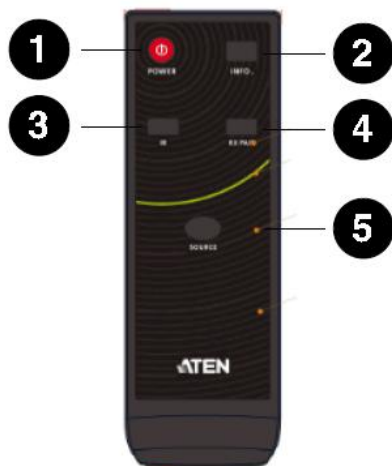


编号	部件	功能描述
1	来源LED灯	此处蓝灯亮表明已成功连接至影音源。
2	来源选择按钮	按下此按钮可在两台HDMI媒体源设备间切换VE849。
3	电源开关/LED灯	按下此按钮打开/关闭VE849T电源。LED蓝灯亮表明设备正在接收电源。LED红灯亮表明设备处于待机模式。
4	红外线接收器	此处可接收来自红外线远程控制的信号。

VE849T 发送器前视图**VE849R 接收器后视图**

编号	部件	功能描述
1	三脚架	使用该支架可将VE849安装在三脚架上。
2	电源插口	将电源适配器线缆插于此处。
3	HDMI输入端口	将HDMI输入设备的线缆插于此处。
4	HDMI输出端口	将近端HDMI显示设备插于此处。
5	红外线发送器端口	将设备的红外线发送器线缆插于此处。
6	维修端口	此端口被制造商用于维修VE849端口。
7	USB Mini电源适配器端口	将设备的Mini USB电源适配器插于此处。
8	HDMI输出端口	将远程HDMI显示设备插于此处。
9	红外线接收器	此端口可接收来自红外线远程控制的信号。

红外线远程控制



编号	部件	功能描述
1	电源	按此按钮可打开/关闭发送器和接收器。
2	信息	按此按钮可显示连接至接收器的高清电视上的屏幕显示信息。
3	红外线	按此按钮可切换红外线发送器的频率以满足媒体源设备的需要。频率请参照您的源设备红外线规格表。红外线发送器频率范围从47KHz至56KHz，循环至38KHz。默认值为47KHz。
4	RX 配对	按此按钮两次可将VE849R接收器进入配对模式。
5	来源	按此按钮可切换连接至发送器HDMI端口上的媒体源。

第二章

硬件安装

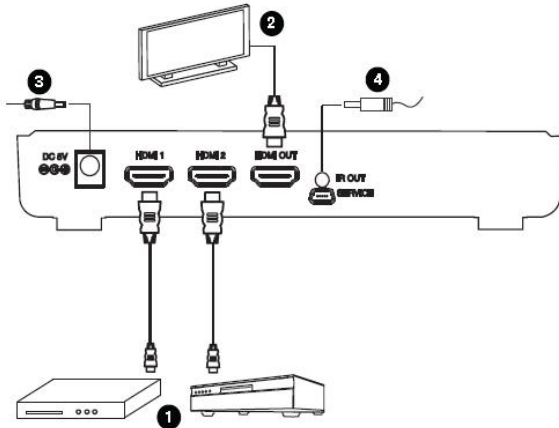


1. 本说明书第18页提供关于放置此设备的重要安全信息，请于安装前阅读该内容。
2. 安装前请确认所有待连接设备的电源均已关闭。

如要安装VE849HDMI无线信号延长器，请按如下安装步骤参考安装图。

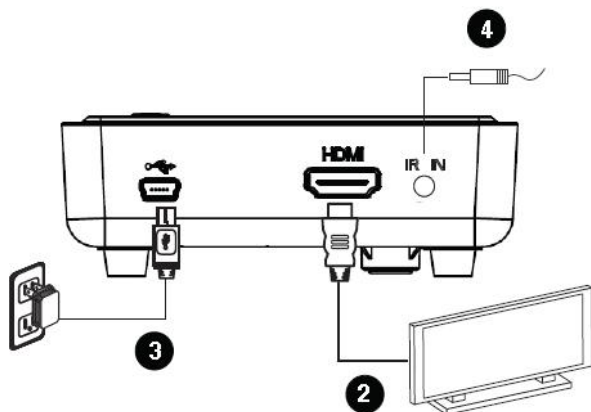
VE849T – 发送器安装

1. 请使用HDMI线缆将HDMI来源设备连接至VE849T设备后部的HDMI输入端口。
2. 请使用HDMI线缆将近端HDMI视频显示(HDTV)连接至VE849T后部的HDMI输出端口。
3. 请将电源适配器插在合适的电源上，并将电源适配器线缆插在VE849T的电源插座上。
4. 请将包装内的红外线发送器线缆连接至红外线发送器端口(请参见第8页, *红外线线缆安装*)。(可选)



VE849R – 接收器安装

1. 请将VE849R接收器放置在VE849T发送器30米之外的地方。
2. 请使用包装内提供的HDMI线缆将HDMI视频显示(高清电视)连接至VE849R接收器后部的HDMI输出端口上。
3. 请将Mini USB电源适配器插在合适的电源上，并将电源适配器线缆插在VE849R上的USB端口。



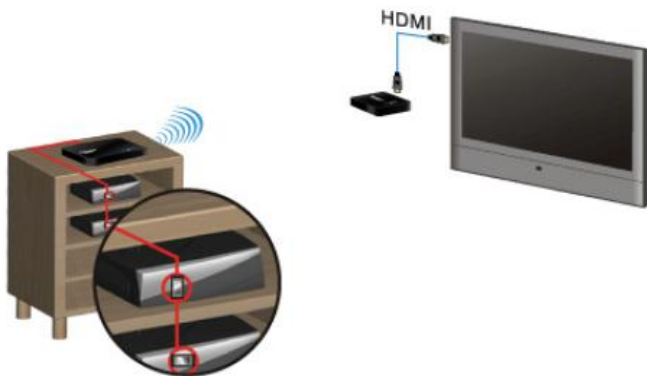
4. 请将包装内的红外线发送器线缆连接至红外线发送器端口(请参见第8页，*红外线线缆安装*)。(可选)
5. 请重复以上步骤可安装4台VE849R接收器。

IR线缆安装

红外线发送延长线可让您从安装的接收器端使用来源设备的远程控制。请按如下步骤安装红外线发送器：

1. 请将红外线发送延长线插入发送器后部的红外线输出端口。
2. 请将红外线传感器延长线连接至VE849R上的红外线输入端口，并将红外线感应器连接至可视区域以便红外线远程控制操作。

3. 请将红外线发送器的感应器放置在源设备前面板红外线感应器端口的上方或者附近(请参照设备用户手册了解具体位置), 以便它能和红外线信号通讯, 如下红色部分所示:



4. 请调整红外线发送器的感应器, 直到您可以有效使用安装接收器端的远程控制。
5. 请参见第15页上的*红外线发送器*, 了解有关红外线发送器操作说明的详细内容。

注意: 红外线支持47KHz到56KHz到38KHz的循环远程信号协议。因此, 有些设备有可能不被支持使用。

配对

如需将发送器连接至接收器，请关闭所有设备的电源，并按以下指示说明来将设备设置为配对模式。当接收器与发送器配对成功时，只有一个接收器能够通电。

1. 请按下发送器上的电源按钮。



2. 按住电源按钮时，请插入电源适配器。



3. 请按住电源按钮直到LED指示灯闪烁紫色，然后松开电源按钮。



4. 当LED指示灯闪烁紫色时，表示已进入配对模式。

5. 请按下接收器上的电源按钮。



注意： 您还可以使用红外线远程控制将接收器设置为配对模式。请参见第16页 *RX* 配对，了解详情。

6. 按住电源按钮时，请插入电源适配器。



7. 请按住电源按钮直到LED指示灯闪烁紫色，然后松开电源按钮。



8. 当LED指示灯闪烁紫色时，表示已进入配对模式。

9. 当接收器正在搜索发送器时，屏幕将显示：

搜索……

10. 当接收器和发送器搜索到彼此的信号时，屏幕将显示：

增加……

11. 配对完成后，发送器和接收器都将重启并自动彼此建立链接。发送器和接收器的LED电源指示灯将显示蓝色，且接收器的电视屏幕上将出现以下图片：



12. 如需配对另一个接收器，请您拔掉发送器和接收器的电源适配器，然后重复以上步骤。每次您配对新的接收器和发送器前，请确保已将所有电源适配器拔掉。

13. 当所有的设备都已成功配对后，请插入一个接收器的电源适配器；在插入下一个接收器之前，请一直等待该适配器与发送器连接。

电源

为了实现连接显示器*的最佳分辨率，VE849设备将会导致一个正常的短信号中断：

如果HDMI电视和VE849T/VE849R设备均开启时：

- ◆ **关闭然后打开近端HDMI电视的电源**，将会导致远程HDMI显示器的信号关闭5-10秒。
- ◆ **关闭然后打开远程HDMI电视的电源**，将会导致近端HDMI显示器的信号关闭5-10秒。
- ◆ **关闭VE849发送器或者接收器的电源**，将会导致远程HDMI显示器的信号关闭，且近端HDMI显示器的信号关闭5-10秒。
- ◆ **关闭然后打开VE849发送器或者接收器的电源**，将会导致近端HDMI显示器的信号关闭5-10秒。

*请参见第16页的*EDID 管理*，了解详情。

第三章

操作

概述

本章节主要介绍如何操作VE849HDMI无线信号广播器、红外线发送器、红外线远程控制及EDID管理。

基本操作

安装硬件后，如需启用VE849HDMI无线信号广播器，请参考以下指示，并操作如下：

1. 请将发送器和接收器配对以建立连接（请参见第15页，*红外线发送器*）。
2. 请打开发送器和接收器的电源。
3. 从接收器端，打开电视并为VE849接收器连接选择电视的HDMI输入源。
4. 从发送器端，打开源设备并点击源按钮（在设备上端或从远程控制端）来选择你想要使用的源设备：**HDMI1**或者**HDMI2**。
5. 两台设备上的LED电源指示灯都显示为蓝色时，来自选择源设备的视频可以在与接收器相连接的远程高清电视上显示。

注意：如果您没有将电视上的显示器连接至接收器，请点击VE849远程控制上的信息，然后参照屏幕显示（OSD）信息。请参见第22页 *故障排除*，解决该问题。

红外线发送器

红外线发送器可让您从无线连接的电视上使用HDMI源设备的远程控制。如需使用HDMI源设备的远程控制，请安装红外线发送器（请参见第8页 *红外线发送线缆安装*，了解详情），并在VE849R接收器上点击HDMI源设备的远程控制。信号将从红外线发送器传输到HDMI源设备。如果您在使用HDMI源设备的远程控制时遇到困难，请您改变红外线频率以满足源设备的红外线规格（请参见第15页 *红外线*，了解详情）。红外线发送器支持频率从47KHz到56KHz到38KHz循环（默认值为47KHz）。

红外线远程控制

VE849设备的红外线远程控制有五个按钮，使用如下：

电源

按此按钮可打开或关闭发送器或接收器的电源。当其中一台设备通过远程控制被打开且建立无线连接时，另一台设备也会同时打开。这样，您便能够从任何一端无线打开两台设备的电源。

信息

按此按钮可以浏览您现有设置的状态信息，显示在与接收器相连接的高清电视上。这样，您便能够查看并解决任何问题了。按下信息按钮后，请参见第22页 *故障排除*，了解详情。

红外线

使用该按钮来为HDMI源设备的远程控制改变无线电频率；以便它能够从VE849R接收器上被使用。请参考您的源设备用户手册以了解正确的频率，然后改变VE849的设置与之匹配。

按下红外线按钮一次，便可在接收器高清电视的显示屏幕上显示出当前的无线电频率。按下红外线按钮两次，便可改变红外线发送器的频率。频率范围：47KHz到56KHz到38KHz循环（默认值为47KHz）。

RX配对

通过使用该按钮可使接收器进入配对模式，以便其建立与发送器之间的连接。在接收器上指定红外线远程，并按下**RX**配对按钮一次来展示OSD屏幕显示。在接收器上指定红外线远程，并按下**RX**配对按钮两次（5秒内）可进入配对模式。当接收器的LED电源指示灯闪烁紫色时，接收器进入配对模式。请参见第15页**红外线发送器**，以了解接收器与发送器配对的详细信息。

源

按下此按钮可以在连接至发送器的HDMI媒体源之间进行切换。

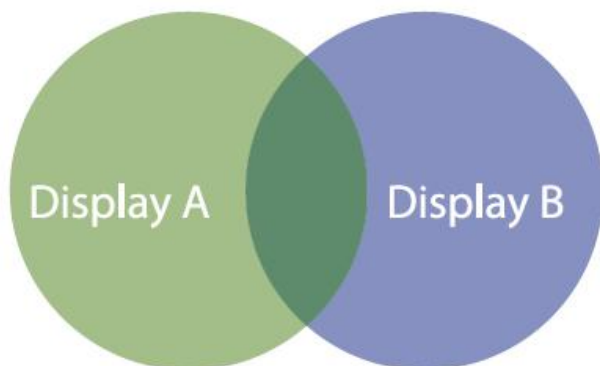
EDID管理

EDID（扩展显示识别数据）是指数据显示提供的数据用来表明其视频源功能。

HDMI无线播放器将HDMI信号从您的视频源分配至五台HDMI显示器。为了传递支持所有电视的音频和视频格式，**VE849**能够从显示器上读取EDID信息并决定最佳视频分辨率及音频格式来发送到视频源及设备上的程序EDID（即蓝光播放器自动分辨率设置）。

为了向所有的播放器提供最佳输出分辨率，无论电视是否通电或不通电、打开或关闭，**VE849**都能读取EDID。电视通上电源或切换电源设备时出现闪光是正常现象，闪光表明EDID正在调整至最佳分辨率以供所有设备使用。

如需为某台指定的电视（即：**1080p 3D**）实现最佳分辨率，您可以手动改变视频源的分辨率或者拔掉低分辨率EDID设备的插头，然后重启**VE849**设备并连接设备。针对特定的**3D**蓝光播放器，您可能需要弹出并重新插入**3D**蓝光光碟。如果您的电视无法输出最佳分辨率，那么其中一台电视将无法显示任何内容或者仅能播放音频。当出现该问题时，请参照您的设备用户手册以了解更多的信息。“环通”以下请参照近端连接的高清电视。



■ 环通电视: 1080p 3D

■ 远程电视: 720p

■ 最佳: 720p

安全指示

一般

- ◆ 本设备仅供室内使用。
- ◆ 请阅读所有说明，并作为以后参考。
- ◆ 请遵循标示于本设备上的所有警告与指示。
- ◆ 勿将本设备放置于任何不平稳的平面上（如推车、架子等）。如果本设备掉落，会造成严重的损坏。
- ◆ 请勿在接近水的地方使用本设备。
- ◆ 请勿将本设备放置于散热器或是暖气设备旁边或其上方。
- ◆ 本设备外壳配有槽孔与开洞可足以散热及通风。为了确保操作中防止过热，请勿将开孔处堵塞或遮盖住。
- ◆ 本设备不可放置于柔软的表面（如床铺、沙发、毛毯等），这将会堵塞风扇开孔。同样，除非已提供了适当的通风，否则本设备不应被封装起来。
- ◆ 请勿将任何液体洒在设备上。
- ◆ 清洁前必须将本设备电源从墙上的插座上拔除。请勿使用任何液状或沫状的擦拭剂，请使用湿布以作清洁。
- ◆ 本设备不应该在任何非选项条目上所指示的电源类型下操作。如果您不确定该电源类型是否可使用，请联络您购买的商家或当地的电力公司。
- ◆ 本设备设计应用于230V相对相间的IT电源分配系统。
- ◆ 为避免损害您的安装架构，请将架构下所有设备适当接地。
- ◆ 本设备配有3脚接地型插头，此为安全性目的。如果您无法将其插入插座上，请联络电工替换原有的电源插座。请勿试图将接地型插头功能去除，并遵循您当地接线代码。
- ◆ 请勿将任何东西放置于电源线或连接线上，并将电源线与连接线的布线路径安排好，避免被其绊倒。

- ◆ 如果设备使用延长线，确保所有使用该线的产品总电量不超过该线的电流承载量。确保所有插至墙壁插座的产品电流总量不超过**15**安培。
- ◆ 请选用突波抑制器、调节器或不断电系统（UPS）等设备，以帮助避免您的系统受突然、瞬间增加及减少的电量。
- ◆ 请将系统的连接线与电源线妥善固定好，确保无任何东西压在线缆上。
- ◆ 勿将任何物体透过外壳的槽孔塞进机器里，有可能会接触到危险的电压点或造成零件短路而导致火灾或触电的风险。
- ◆ 请勿尝试自行修理本设备，请找合格的服务人员以取得支援服务。
- ◆ 如果有以下情况发生，请将本设备的电源从墙上的插座上拔除并将其交予合格的服务人员修理。
 - ◆ 电源线或插头损坏或磨损。
 - ◆ 液体被洒入本设备。
 - ◆ 本设备淋到雨或浸到水。
 - ◆ 本设备掉落或外壳已经损坏。
 - ◆ 本设备功能出现明显的变化，显示其可能需要维修。
 - ◆ 按照操作指示后，本设备无法正常操作。
- ◆ 仅针对操作指示中所涵盖的控制功能进行调整，其它不适当的操作可能会造成损害，以致于需要合格的人员更庞大的作业才能修复。

技术支持

全球

- ◆ 在线技术支持：包括疑难排除，文件、软件更新：<http://eservice.aten.com>
- ◆ 电话支持请见第iii页，*电话支持*。

当您联络我们时，请预先准备下列信息以方便我们快速地为为您服务：

- ◆ 产品型号、序号和购买日期。
- ◆ 您的电脑设置，包括操作系统、修订级别、扩充卡和软件。
- ◆ 该错误发生时，任何显示在屏幕上的错误信息。
- ◆ 导致错误产生的操作顺序。
- ◆ 其它任何您觉得有帮助的信息。

产品规格

功能		VE849T	VE849R
视频输入	接口	2 x HDMI A型母头(黑)	N/A
	阻抗	100 Ω	N/A
	最长距离	1.8米	N/A
视频输出	接口	1 x HDMI A型母头(黑)	1xHDMI A型母头(黑)
	阻抗	100 Ω	100 Ω
视频	最大数据传输率	6.75 Gbps(2.25Gbps per Lane)	6.75 Gbps(2.25Gbps per Lane)
	最大像素频率	225 MHz	225 MHz
	兼容性	HDMI (3D) HDCP 兼容	HDMI (3D) HDCP 兼容
	最大分辨率、距离	达1080p@60Hz@30m	达1080p@60Hz@30m
音频	输入	2 x HDMI A型母头(黑)	N/A
	输出	1 x HDMI A型母头(黑)	1 x HDMI A型母头(黑)
控制	红外线	1 x 2.5mm Mini Stereo Jack 母头 (黑)	1 x 2.5mm Mini Stereo Jack 母头 (黑)
电源	连接器	1 x DC Jack	1 x DC Jack (Mini USB)
	消耗	5 VDC, 10W	5 VDC, 7.5W(Mini USB)
作业环境	操作温度	0-40℃	0-40℃
	储存温度	-20-60℃	-20-60℃
	湿度	0-80% RH,无凝结	0-80% RH,无凝结
机体属性	机壳	塑料	塑料
	重量	210g	130g
	尺寸 (长x宽x高)	18.20 x 9.65 x 3.15cm	9.50 x 9.50 x 3.15cm

故障排除

故障描述	电源指示灯 (接收器)	源指示灯 (接收器)	OSD显示 (接收器 电视)	解决方法
节电模式 发送器和接收器插入插座但仍不通电源。	一直显示为 红色	关闭		通过使用电源按钮或远程控制来打开发送器和接收器。
发送器试着连接接收器。	闪烁蓝色	闪烁	 4级循环	发送器和接收器需要20秒来建立无线连接。 如果是两台设备第一次通电且未进行配对,请参见第15页, <i>红外线发送器</i> 。
系统重启后如果VE849设备无法连接,请搜索可使用的频道。	闪烁蓝色	闪烁	 循环显示	接收器可能超出了发送器的范围。请缩短距离或移除可能妨碍无线信号的物品。最大视频传输距离为30米。
选择的HDMI源设备没有视频输入信号。	一直显示蓝色	闪烁 (快速)		请检查HDMI源设备是否通电、是否连接到正确发送器上的输入端口。

故障描述	电源指示灯 (接收器)	源指示灯 (接收器)	OSD显示(接收器电视)	解决方法
无法识别视频格式。	一直显示为蓝色	闪烁 (慢速)		无法支持视频帧率或分辨率。请调整相关的视频设置或试着直接将HDMI源设备连接到电视。
VE849正常工作且能识别视频格式。	一直显示蓝色	一直显示蓝色	 HDMI1 CH10 1280 X 1024	显示信号质量、源、频道及分辨率。
从默认设置中改变红外线频率。	-	-	 = 38KHz	按下远程控制上的红外线按钮可改变红外线频率。 (38KHz , 40KHz 或 33KHz)
支持3D影像	-	-	-	在所有的具备3D功能的电视和设备上, 通过VE809支持3D。请参见第16页EDID管理, 或3D设备用户手册以了解更多信息。

*距离因具体的环境而发生改变; 例如钢铁、混凝土或石砖很可能造成干扰并缩短传输距离。

保修条件

在任何情况下，宏正所担负的责任都将不超过本产品的支付价格，且宏正不对使用本产品及其软体与文件所产生的直接、间接、特别、偶然发生或随之发生的损害负责。

宏正不会保证、明示、暗示或法定声明本文件的内容与用途，及特别否认其对于特殊用途的品质、性能、适售性或适用性。

本公司同时保留修改或更新本设备、软件或文件的权利，且无义务通知任何个人或个体所修改或更新的内容。如要了解更进一步的延伸保固条件，请联络本公司的经销商。