

轻量型PS/2-USB LED控制端

CL3000

用户说明书



www.aten.com.cn

FCC 信息

此为符合FCC规范A等级（Class A）之产品，在国内使用此设备，可能会对通讯设备造成干扰，因此建议用户可采取适当的防护措施，以因应之。

本产品已通过测试，并证明其符合A级（Class A）电子设备要求和FCC规范中第15节的细则。而这些规范是为了在商业环境下使用该设备，而能免受有害干扰，并提供有效保护所规范的规定。该设备会产生并辐射电磁波，因此，如果用户未能按照该使用说明书的说明进行安装与使用，将会对通讯造成有害干扰；如在居住区域使用，而造成此种情况，用户将应自行解决并承担相关责任。

RoHS

本产品符合RoHS规范。

SJ/T 11364-2006

以下内容与中国市场销售相关:

部件名称	有毒有害物质或元素					
	铅	汞	镉	六价铬	多溴联苯	多溴二苯醚
电器部件	●	○	○	○	○	○
机构部件	○	○	○	○	○	○

- : 表示该有毒有害物质在该部件所有均质材料中的含量均在SJ/T 11363-2006规定的限量要求之下。
- : 表示符合欧盟的豁免条款，但该有毒有害物质至少在该部件的某一均质材料中的含量超出SJ/T 11363-2006的限量要求。
- ×: 表示该有毒有害物质至少在该部件的某一均质材料中的含量超出SJ/T 11363-2006的限量要求。



用户信息

在线注册

请至本公司的在线支持中心注册本产品：

国际	http://support.aten.com
北美	http://www.aten-usa.com/product_registration
中国	http://www.aten.com.cn

电话支持

如需电话支持，请拨如下电话号码：

国际	886-2-8692-6959
中国	86-10-5255-0110
日本	81-3-5615-5811
韩国	82-2-467-6789
北美	1-888-999-ATEN ext 4988
英国	44-8-4481-58932

用户注意事项

制造商保有修改与变更本说明书所包含的信息、文件与规格表的权利，且不需事前通知；制造商不会保证、明示、暗示或法定声明其内容或特别否认其对于特殊用途的可销售性与适用性；本说明书中所描述的任何被销售与授权的制造商软件亦同。如果购买后证明软件程序存在瑕疵，购买者（及非制造商、其经销商或其购买商家）将需承担所有因软件瑕疵所造成的必要服务费用、维修责任和任何偶发事件或间接损害。

制造商并不担负任何未经授权调整本装置后所造成的收音机及/或电视干扰的责任，用户必须自行修正干扰。

操作前如未正确选择操作电压的设定，制造商将不担负因此所导致任何损害的责任；**使用前请务必确认电压设定为正确的。**

包装明细

基本包装

CL3000产品包装明细如下：

- ◆ 1 台配有标准机架安装套件的 CL3000 轻量型 PS/2-USB LED 控制端
- ◆ 1 根定制 KVM 线缆
- ◆ 1 根电源线
- ◆ 1 本用户说明书*

任选设备

取决于所购买的任选设备，您的产品包装内可能包括下列产品之一：

- ◆ 标准机架安装套件 – 长款
- ◆ 简易机架安装套件 – 短款
- ◆ 简易机架安装套件 – 长款

请确认以上物件是否完整，且在运送过程中，是否受到损害，如遇到任何问题，请联络您购买的商家。

请仔细阅读本说明书，并遵循安装与操作步骤以避免对CL6700或任何安装架构中与其连接的设备造成损害。

* 自本手册中文化完成后，新的产品功能可能日后陆续增加，如需知道更新的产品特性，请至我们的网站参考最新版英文手册。

© 版权所有 2011 宏正自动科技股份有限公司

说明书编号: PAPE-0342-AT1G

说明书日期: 2011-07-28

TEN 及 ATEN logo 已被宏正自动科技股份有限公司注册为商标。

所有品牌名称和商标皆已注册，版权所有

目录

FCC 信息.....	ii
RoHS.....	ii
SJ/T 11364-2006.....	ii
用户信息.....	iii
在线注册.....	iii
电话支持.....	iii
用户注意事项.....	iii
包装明细.....	iv
关于本说明书.....	viii
常用语说明.....	ix
产品信息.....	ix
第一章 介绍.....	1
概述.....	1
LED-背光 LCD 显示器的优势.....	1
产品特性.....	2
固件要求.....	3
LED-背光 LCD 显示器控制端.....	3
外围设备.....	3
线缆.....	3
操作系统.....	4
部件.....	5
前视图.....	5
后视图.....	8
第二章 硬件安装.....	10
安装前准备.....	10
标准机架安装.....	10
连接.....	11
第三章 操作.....	14
打开控制端.....	14

关闭控制端.....	15
操作预防措施.....	16
LED-背光 LCD 显示器 OSD 配置.....	17
LED-背光 LCD 显示器按钮.....	17
调节设置.....	18
热插拔.....	19
关闭电源与重启.....	19
端口 ID 编号与端口选择.....	19
热键.....	20
第四章 固件更新.....	22
介绍.....	22
更新前准备.....	22
固件更新模式.....	23
开始固件更新.....	24
更新成功.....	26
更新失败.....	26
固件更新恢复.....	27
退出固件更新模式.....	27
附录.....	28
安全指示.....	28
一般.....	28
机架安装.....	30
技术支持.....	31
国际地区.....	31
北美地区.....	31
产品规格.....	32
任选机架安装.....	34
Mac 键盘模拟.....	38
Sun 键盘模拟.....	39
故障排除.....	40
关于 SPHD 连接头.....	40
有限保证.....	40

关于本说明书

本用户说明书将帮助您有效使用CL3000系统。说明书包扩安装、设置和操作的各个方面。内容大致如下：

第一章 介绍，介绍CL3000系统，并描述其目的、特性及优势，以及前后面板组成部件。

第二章 硬件安装，描述如何安装装置。


第三章 操作，解释CL3000操作涉及的基本概念。

第四章 固件更新，描述如何将CL3000固件更新到最新版本。

附录 提供关于CL3000的产品规格及其他技术信息。

常用语说明

本说明书使用如下常规用语：

- 符号 表示应输入的文本信息
- [] 括号内表示需要输入的键。例如, [Enter] 表示按下Enter（回车）键。对于需要同时输入的键，就放在同一个括号内，各键之间用加号连接。例如：[Ctrl+Alt]
1. 数字表示实际的操作步骤序号。
- ◆ 菱形符号表示提供信息以供参考，但与操作步骤无关。
 - 指示选择下一个选项（例如于选单或对话框中）。例如：Start → Run表示打开开始 选单，然后选择Run的选项。
 -  表示极为重要的信息。

产品信息

如要了解关于宏正的产品信息，并了解如何更有效率地使用，您可访问ATEN网站或与宏正授权经销商联络，请参阅如下网站地址以取得更多联络信息：

国际	http://www.aten.com
中国	http://www.aten.com.cn
北美	http://www.aten-usa.com

第一章 介绍

概述

CL3000多电脑切换器为一款整合KVM（键盘、显示器和鼠标）的控制端模块，可作为KVM多电脑切换器的前端控制端使用。

CL3000重量轻盈，整合键盘、19寸省电LED背光LCD显示器与触控板于1U机体，其精简的KVM多电脑切换器技术可有效节省使用空间。额外控制端端口允许第二名用户进行本地访问，设备与ATEN远程电脑管理方案多电脑切换器或IP访问设备搭配使用，您可远程控制世界各地的电脑。

CL3000设备是省时省钱的最佳选择。从轻量型省电LED背光式LCD显示器控制端的CL3000管理您的架构。您可：1）避免为每台电脑购买单独的键盘、显示器及鼠标的费用支出；2）节省额外部件所占用的空间；3）节省能源消耗；4）及避免从一台电脑不断移动到另一台电脑的麻烦。

LED-背光LCD显示器的优势

LED-背光LCD显示器是新一代的显示器技术，取代传统LCD显示器的冷阴极荧光灯（CCFLs），而使用LED背光。该显示器具备很多优势，包括较低能耗、更多颜色动态范围和更好地散热，也提高了显示亮度和对比度水平。当将LED-背光LCD显示器的更长使用寿命和更高稳定性纳为选用的重要因素时，毫无疑问，LED-背光LCD显示器很快将应用于众多环境，会涵盖从商业广告和运动场地到电脑显示及高端电视等。

产品特性

- ◆ 在一个单轨Slideaway™滑动机壳内整合KVM控制端及19" LED-背光LCD显示器
- ◆ 绿能型 LED-背光 LCD 显示器节约能源
- ◆ 轻量型设计便于简易安装
- ◆ 双接口 - 支持 PS/2 或 USB 键盘和鼠标的电脑
- ◆ 前面板配有可热插拔的额外 USB 鼠标端口（也可用作 USB 外围设备端口）
- ◆ 支持多操作平台 - Windows、Linux、Mac 和 Sun
- ◆ 超级视频质量 - 高达 1280 x 1024 @ 75Hz; DDC2B
- ◆ 可固件更新
- ◆ 额外控制端端口 - 可从外部控制端（显示器、USB 或 PS/2 键盘和鼠标）控制电脑
- ◆ 控制端锁 - 不使用控制端时，可将其安全锁上
- ◆ Slideaway™ 机壳略小于 1U, 在顶部和底部留出空隙以便在 1U 机架空间内平稳操作
- ◆ DDC 模拟 - 每台电脑的视频设置会根据显示器自动调整为最佳输出
- ◆ 可根据机架调整深度
- ◆ 标准 105 键键盘

固件要求

LED-背光LCD显示器控制端

- ◆ 该 LED-背光 LCD 显示器控制端支持大多 KVM 切换器。若您不确定是否支持现有切换器，请咨询经销商。
- ◆ 该整合 LCD 显示器所支持的最大分辨率为 1280 x 1024 @ 75Hz。请确认所有所连电脑的分辨率设置都未超出该 LED-背光 LCD 显示器的最大分辨率。

外围设备

- ◆ 可显示装置中电脑最高分辨率的 VGA、SVGA 或 MultiSync 显示器
- ◆ USB 或 PS/2 键盘和鼠标

线缆

为确保最佳信号完整性及简化配置，我们强烈建议您使用本包装所附的高质量定制线缆，这些线缆可从经销商处购买：

长度 (m)	配件编号
1.20	2L-5201P
1.80	2L-5202P
3.00	2L-5203P
6.00	2L-5206P
1.80	2L-5702P
1.20	2L-5201U
1.80	2L-5202U
3.00	2L-5203U
5.00	2L-5205U

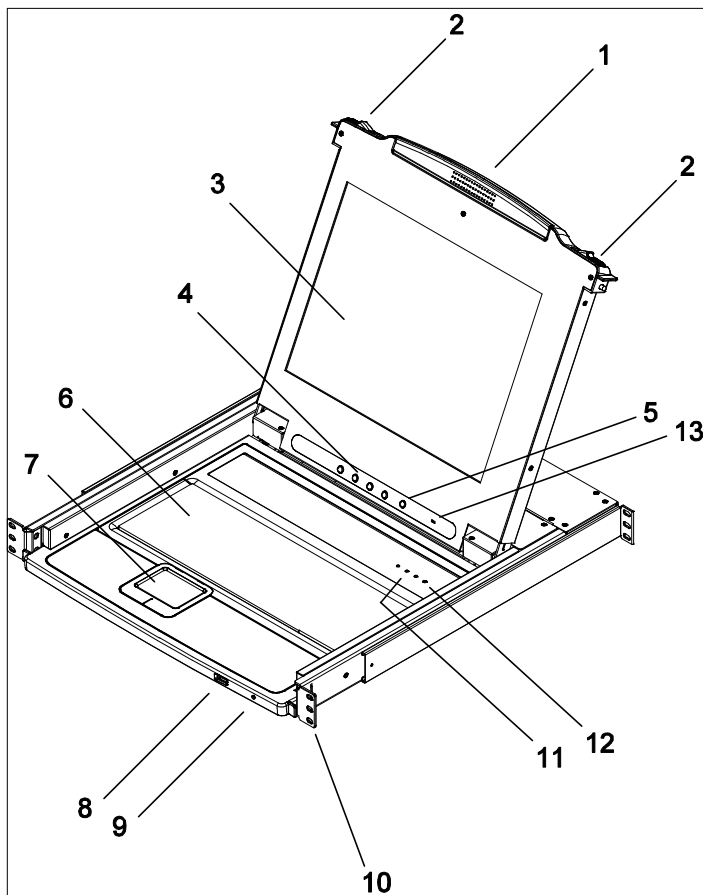
操作系统

所支持操作系统如下所示:

OS		版本
Windows		2000或更高
Linux	RedHat	9或更高
	SuSE	10或更高
	Debian	3.1, 4.0
	Ubuntu	7.04, 7.10
UNIX	IBM	AIX 4.3, 5L
	FreeBSD	4.2或更高
	Sun	Solaris 8或更高
Novell	Netware	6.0或更高
Mac		OS 9或更高
DOS		6.22

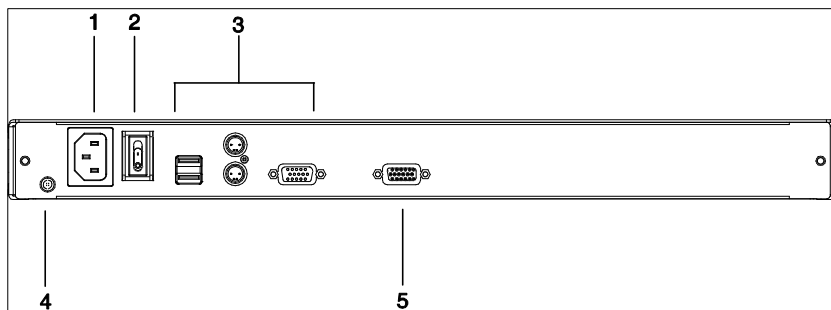
部件

前视图



编号	部件	描述
1	上把手	向外拉此把手，可将LED-背光LCD显示器模块拉出；向内推使其滑进。（有关将控制端推进拉出的详细信息请见第19页， <i>打开控制端</i> ）。
2	模块卡舌	为使控制端滑出，必须先向内滑动卡舌释放模块。
3	LED-背光LCD显示器模块	详见第7页， <i>后视图</i> 。
4	LED-背光LCD显示器控制	此处为控制LCD显示器位置及图像设置的按钮。详见第16页。
5	LED-背光LCD显示器开/关按钮	<p>按此按钮开启或关闭LED-背光LCD显示器。LCD显示器关闭时该按钮指示灯亮。</p> <p>注意：灯亮只表明显示器电源关闭，而并非表明所连KVM切换器的电源状态。</p>
6	键盘模块	标准105键键盘
7	触控板	标准鼠标触控板
8	USB端口	该USB端口将一台USB外围设备（闪存驱动器、CD-ROM驱动器等）连接至控制端，喜欢使用外接鼠标的用户也可连接一个USB鼠标。
9	电源指示灯	灯亮（蓝）表明该设备已通电。
10	安装托架	安装托架位于本设备四角。详见第9页， <i>标准机架安装</i> 。
11	Lock指示灯	Num Lock、Caps Lock和Scroll Lock指示灯位于此处。
12	重置开关	位于Lock指示灯右侧。用细小物体按压此内嵌式开关，执行系统重置。
14	固件更新开关	<p>正常操作和执行固件更新期间，此切换开关应该处于NORMAL位置。若某一固件未能完全更新成功，此开关可用于执行固件更新恢复。详见第26页，<i>固件更新恢复</i>。</p>

后视图



编号	部件	描述
1	电源插口	此插口为一个标准三相交流电源插口。连接交流电源的电源线将插入此插口。
2	电源开关	该标准翘板开关可用于开启或关闭CL3000电源。
3	外部控制端部分	外部控制端的线缆请插入此区域端口。该区域包括USB或PS/2、键盘、鼠标及VGA显示器端口。
4	地线终端	将切换器接的接地线缆插入此处。
5	KVM端口部分	连接CL3000与KVM切换器的线缆请插入此处。 注意： 此处SPHD接口形状已被特殊修改，因此只有为该切换器特别设计的线缆可以插入（详见第3页， 线缆 ）。

此页刻意留白

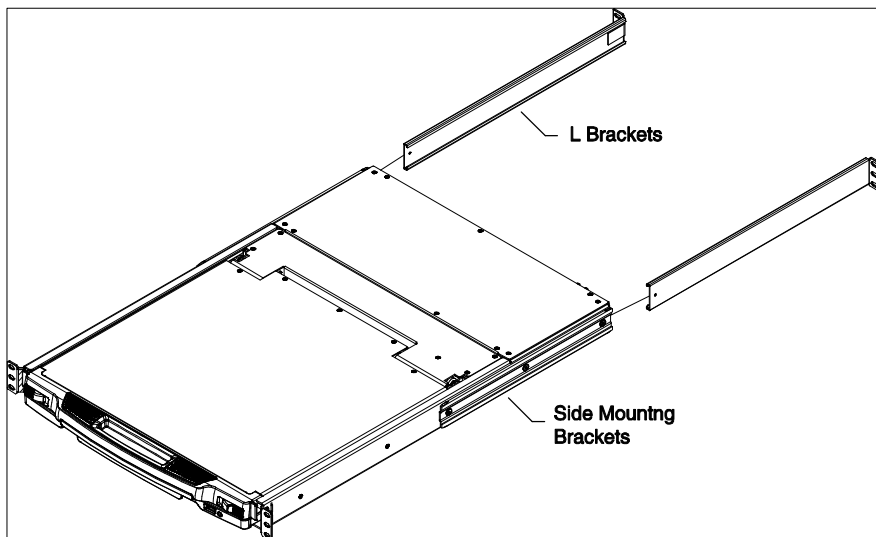
安装前准备



1. 本说明书第27页提供关于放置此设备的重要安全信息。安装前，请先阅读这些信息。
2. 确保关闭所有您要连接的设备电源。您必须拔掉所有具有键盘电源开启功能的电脑电源线

标准机架安装

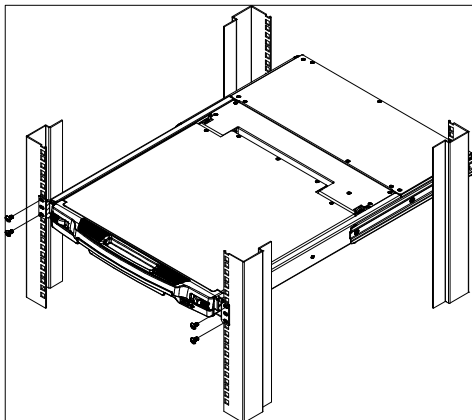
CL3000随包提供标准机架安装套件。可将CL3000安装于42-72cm深的机架中。



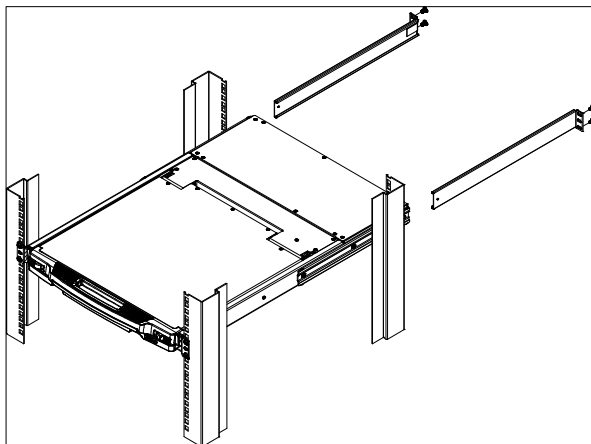
- 注意：**
1. 安装切换器需要两个人：一个人托住机体，另一个人用螺丝将其固定。
 2. 标准机架安装套件不包括螺丝与螺母。如需要额外的螺丝与螺母，请联系您的经销商。
 3. 可选安装套件 - 包括单人简易安装 套件 - 需另行购买。
-

要将控制端安装在机架中，请按如下操作：

1. 当一个人将CL3000固定在机架上，并用手托住机体时，第二个人把前支架松松地拧在机架上。



2. 当第一个人仍旧托住CL3000机体时，第二个人将L型支撑片从后端滑入CL3000侧边的机架托架中，直到支撑片突出接触到机架，然后将L型支撑片固定在机架上。



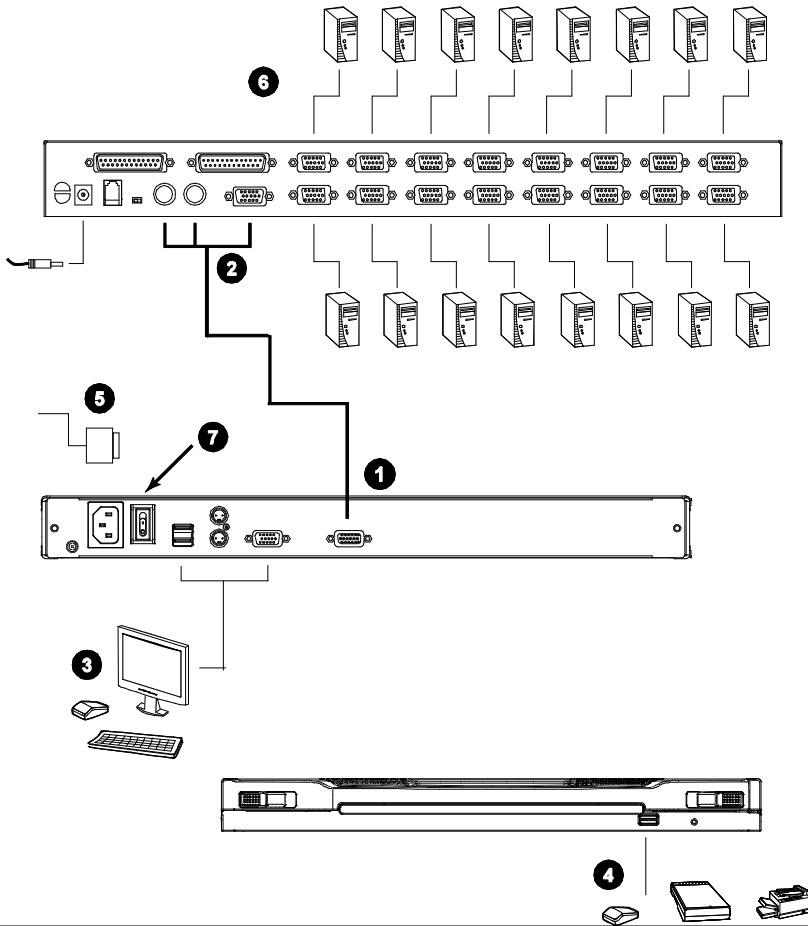
3. 固定L型支撑片后，再拧紧前支架螺丝。

注意：为保持良好通风，请在设备各侧留出至少5.1厘米的空隙，并在设备后部为电源线和连接线缆留出至少12.7厘米的空隙。

连接

参看安装示例图，执行如下操作步骤。图示数字与下述步骤相对应。

1. 将本设备随包附送的KVM线缆的SPHD连接头插入CL3000的KVM端口。
2. 将KVM线缆的键盘、显示器和鼠标连接头插入KVM切换器控制端区相应端口。
3. 将外围控制端键盘、显示器和鼠标连接头插入设备后面板控制端区的相应端口。
4. 若装置中使用USB外接鼠标或USB外围设备，请将其插入CL3000前面板的USB端口
5. 请将电源线的一端插入CL3000的电源插口，另一端接入交流电源。
6. 接通KVM设备的电源。
7. 开启CL3000电源。



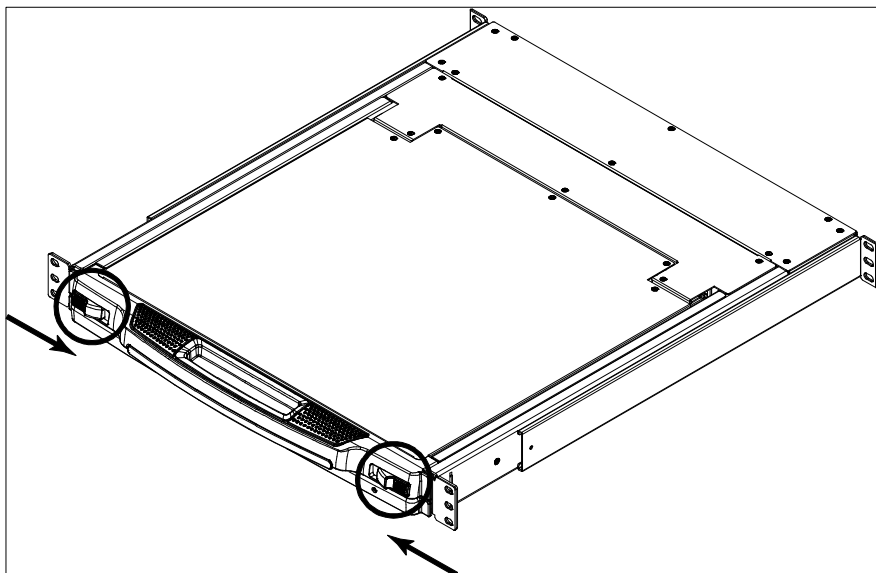
第三章

操作

打开控制端

CL3000控制端位于顶盖下放。要访问控制端，请将控制端模块抽出并旋开顶盖。

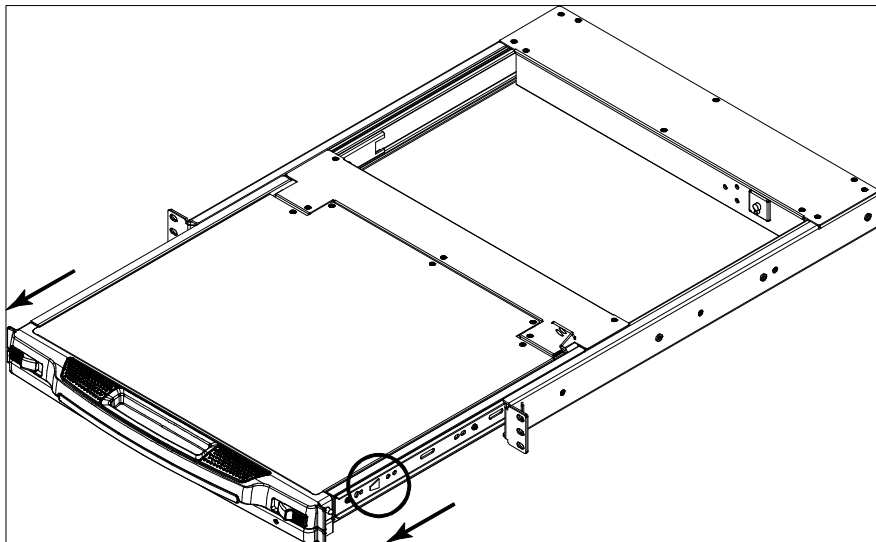
注意：出于安全考虑，为防止控制端意外滑出，控制端被锁定在 *In* 位置。在您拉出控制端前，您必须按下图所示，按下设备前面板的按扣以将其松开。



关闭控制端

要将控制端模块滑入，请执行如下操作关闭上盖：

1. 往自己的方向拉动装置边缘滑轨上的卡子，再将模块推入到底直到停下。
2. 松开卡子，朝自己的方向轻轻拉动模块，然后再将模块整个推入。

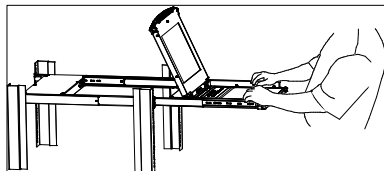


注意：将此操作分为两个步骤描述，以避免推入模块时夹到您的手指。

操作预防措施

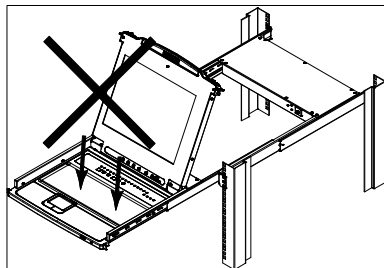


键盘模块的最大承重能力为30公斤。不注意如下信息，可能导致对键盘模块的损害。



正确!

工作时，请轻轻将您的手和胳膊放在键盘模块上。





错误!

- ◆ 不要将身体斜靠在键盘模块上。
- ◆ 不要将重物放在键盘模块上。

LED-背光 LCD 显示器 OSD 配置

LED-背光LCD显示器按钮

OSD功能可支持用户安装并配置LED-背光LCD显示器。提供有四个按钮用来执行设定, 下表描述各按钮功能:

按钮	功能描述
MENU	<ul style="list-style-type: none"> ◆ 未进入 LED-背光 LCD 显示器 OSD 选单时, 按此按钮激活选单功能, 并打开主选单。 ◆ 已进入 LED-背光 LCD 显示器 OSD 选单, 且用导航按钮已找到某设置选项时, 按此按钮调出调整窗口。
	当在各选单中导航时, 按此按钮, 向右或向上移动。当进行调整时, 按此按钮可增加数值。
	当在诸选单中导航时, 按此按钮, 向左或向下移动。当进行调整时, 按此按钮可减少数值。
EXIT	<ul style="list-style-type: none"> ◆ 未进入 LED-背光 LCD 显示器 OSD 选单功能时, 按此按钮执行自动调整。自动调整功能自动将所有 LED-背光 LCD 显示器面板的设置设定为由 OSD 决定的最佳数值。 ◆ 已进入 LED-背光 LCD 显示器选单功能时, 按此按钮结束当前选单, 并返回上一级选单。当您对所做调整感到满意后, 用此按钮结束调整选单。 ◆ 在主选单时, 按此按钮, 退出 LED-背光 LCD 显示器 OSD。

调节设置

关于LED-背光 LCD OSD调节设定的说明请见下表：

设置	解释
Brightness (亮度)	调整屏幕影像的背景黑色程度。
Contrast (对比度)	调整屏幕影像的前景白色程度。
Phase (像素)	如可观察到显示器的像素不稳定或有水平线干扰，则表示LED-背光LCD显示器的像素设置有误。为解决上述问题，需调节像素设置。
Clock (时钟脉冲)	如可观察到画面有垂直条带显示，则表明LED-背光LCD显示器的时钟脉冲设置有误。为解决上述问题，需调节时钟脉冲设置。
H-Position (水平定位)	可水平定位LED-背光LCD显示器面板上的显示区。(向左或向右平移图像显示区。)
V-Position (垂直位置)	垂直定位LED-背光LCD显示器面板上的显示区。(向上或向下平移图像显示区。)
Color Temperature (色温)	可调节显示器的颜色质量。用户可调节画面的冷暖色、色彩平衡度等。而 <i>Adjust Color (颜色调节)</i> 选项提供子选单用于微调RGB值。
Language (语言)	可显示屏幕显示菜单的语言。
OSD Duration (屏幕菜单持续时长)	可支持用户设定屏幕菜单显示时间。如果在所选时间内没有任何输入，则会关闭OSD显示。
Reset重置	可将所有母菜单及其子菜单的设置恢复为出厂默认值。 注意： 语言设置不会恢复为出厂默认，而仍保留为您已设置的语言。

热插拔

CL3000支持热插拔 - 无需关闭CL3000电源，通过从端口插入和拔出部件线缆，即可完成向装置添加和移除部件。

关闭电源与重启

如有必要关闭CL3000的电源（如为了更新固件），只需使用后面板开关关闭设备电源即可。若重启CL3000，请开启后面板开关。

端口 ID 编号与端口选择

请通过使用与CL3000相连的KVM切换器的方法进行端口ID编号与端口选择。更多信息请参考KVM切换器的用户说明书。

热键

CL3000通过热键组合进行控制端选择，如下表所述：

组合	功能功能
[Ctrl] [Alt] [Shift] [P] [C] [Enter]	选择正常模式（pc等）
[Ctrl] [Alt] [Shift] [S] [U] [N] [Enter]	选择SUN
[Ctrl] [Alt] [Shift] [u] [p] [g] [r] [a] [d] [e] [Enter]	启动固件更新模式。 注意： 只有固件更新恢复开关（详见第22页）在 Normal 位置时，该热键才有效。
[Ctrl] [Alt] [Shift] [L] [Enter]	启用本地（LED-背光LCD显示器）控制端； 禁用远程（外部）控制端。
[Ctrl] [Alt] [Shift] [R] [Enter]	启用远程（外部）控制端； 禁用本地（LED-背光LCD显示器）控制端。
[Ctrl] [Alt] [Shift] [L] [R] [Enter] 或 [Ctrl] [Alt] [Shift] [R] [L] [Enter]	启用两个控制端（默认）。
[Ctrl] [Alt] [Shift] [U] [M] [Enter]	将前USB端口设置为鼠标模式（一旦切换至USB鼠标模式，鼠标立即可用）。
[Ctrl] [Alt] [Shift] [U] [P] [Enter]	将前USB端口设置为外围设备模式。

注意：1. 请依次按键输入 - 一次一键。先按[Ctrl]，然后按[Alt]，最后按[Shift]，以此类推。

2. 端口选择不会被保存。若CL3000电源关闭，再次启动后两个控制端会恢复至默认设置。
3. 若与CL3000相连的KVM切换器使用[Ctrl] [Alt] [Shift]热键组合激活其热键模式，您将无法使用切换器的任何热键操作，因为CL3000总是首先截取此组合输入并切换端口。

此页刻意留白

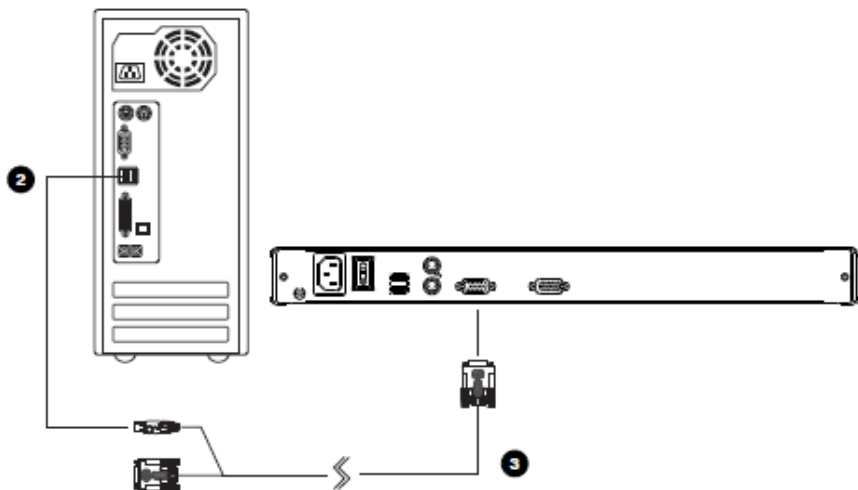
介绍

基于Windows的固件更新工具为设备固件更新提供轻松、自动操作流程。在官方网站上有最新版本的固件更新包以供下载。请定期访问该网站以查找最新信息及安装包。

更新前准备

准备更新固件，请按如下步骤操作：

1. 请使用一台未与CL3000设备相连的电脑访问我们的网站，选择与您设备相关的型号名称。请选待安装的固件更新包（通常为最新版），下载至您的电脑上。
2. 将KVM线缆的A型USB连接头连接至该电脑的USB端口。
3. 将该线缆另一端的SPHD连接头连接至CL3000的KVM端口。



固件更新模式

可通过以下两种方式之一启动CL3000的固件更新模式：输入热键序列（详见第19页，**热键**），或将CL3000设为热键更新恢复模式（详见第26页，**热键更新恢复**）。

注意：为能通过热键序列激活固件更新模式，固件更新恢复开关（详见第6页）必须设置在**Normal**位置。

1. 使用控制端后面板上的电源开关关闭**CL3000**的电源。
2. 将固件开关滑动至**NORMAL**（详见第6页）。
3. 使用控制端后面板上的电源开关开启**CL3000**的电源。

当CL3000处于固件更新模式时，Num Lock、Caps Lock和Scroll Lock指示灯会交替闪烁。

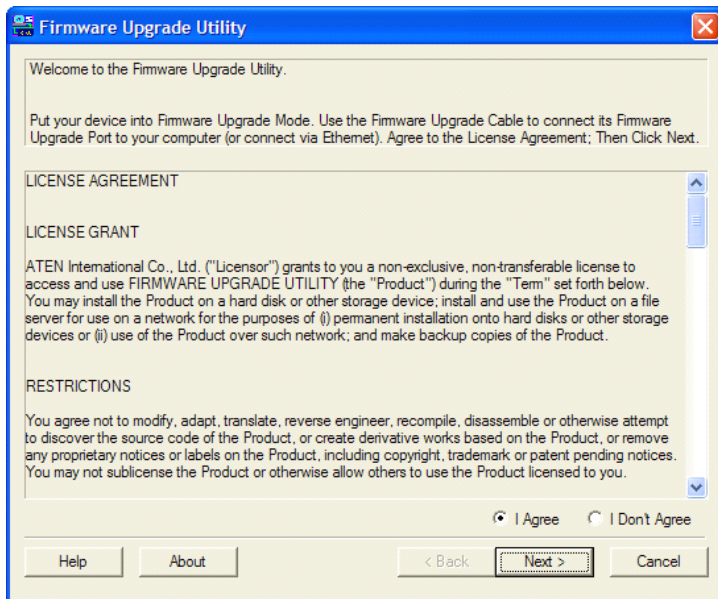
如要退出固件更新模式，请参阅第26页，**退出固件更新模式**。

开始固件更新

如要更新固件：

1. 请双击图标或打开命令行栏输入完整路径及文件名，运行下载到您电脑上的固件更新包文件。

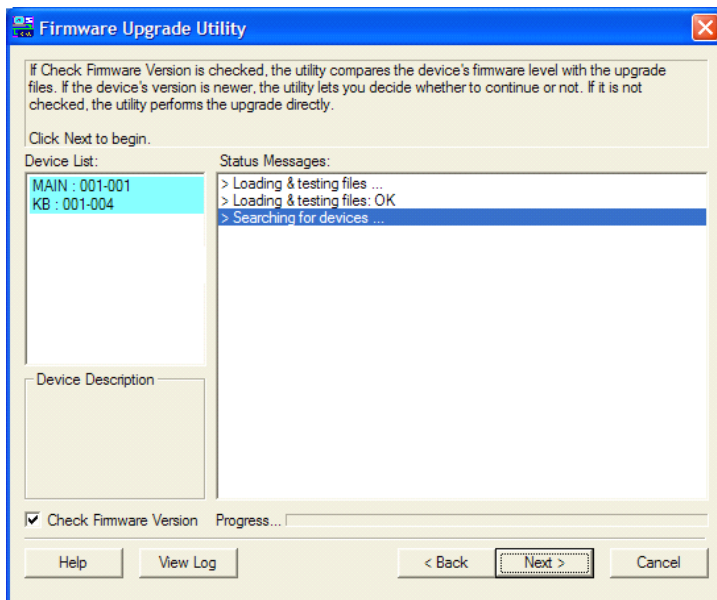
将弹出固件更新工具的**欢迎** 屏幕：



注意：此处显示屏幕仅供参考。*固件更新工具* 的实际屏幕的措辞与布局可能会稍有不同。

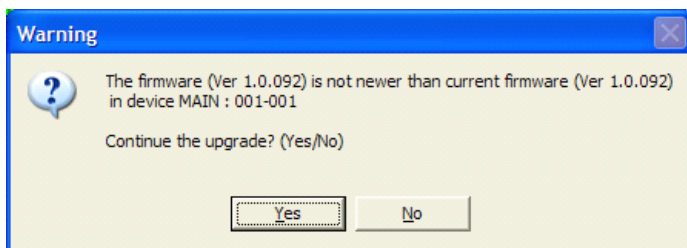
2. 请阅读并**同意** 该许可协议（点选 I Agree 圆按钮）。
3. 点击**Next**继续。

固件更新工具 主屏幕弹出。在设备列表 面板列出可更新的设备：



4. 点击Next执行更新。

如激活了**检测固件版本**功能，则该功能会检测当前设备版本与更新文件。若设备版本比更新版本更高，则会弹出一个对话框，通知当前情况并请您选择是否继续：

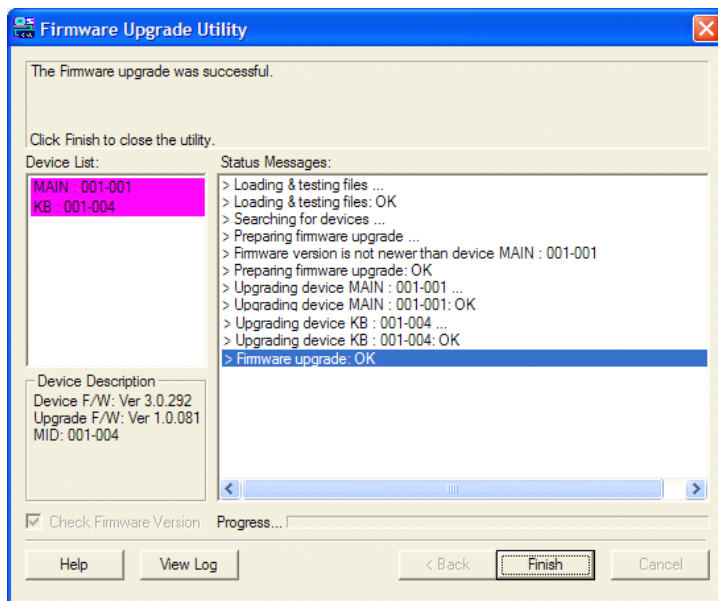


如未激活**检测固件版本**功能，则程序不检测版本是否更高，便自动安装更新文件。

进行更新时，在状态信息面板会显示状态信息，完成进度会显示在**进度条**中。

更新成功

更新完成后，会弹出一个屏幕提示您更新成功：



点击**Finish**关闭固件更新工具。

更新失败

若**更新成功** 屏幕未弹出，则更新失败。如何继续请见下文，[固件更新恢复](#)。

固件更新恢复

有三种情况需要进行固件更新恢复：

- ◆ 当设备固件因某种原因瘫痪而无法操作时。
- ◆ 当固件更新过程被中断时。
- ◆ 当固件更新失败时。

执行固件更新恢复，请按下述操作：

1. 关闭CL3000的电源。
2. 将*固件更新恢复开关* 滑至**Recover**位置。
3. 重新开启CL3000的电源并重复更新步骤。
4. 待CL3000成功更新后，请将其电源关闭，并将*固件更新恢复开关* 拨回至**Normal**位置。
5. 重新开启CL3000的电源。

退出固件更新模式

请按下述操作退出固件更新模式：

1. 将*固件更新恢复开关*（见第6页）滑至**Normal**位置。
2. 根据*关闭电源和重启*（详见第18页）的指导，关闭后再重启CL3000。

安全指示

一般

- ◆ 请阅读所有说明，并作为以后参考。
- ◆ 请遵循标示于本设备上的所有警告与指示。
- ◆ 勿将本设备放置于任何不平稳的平面上（如推车、架子、或桌面等），如果本设备掉落，会造成严重的损坏。
- ◆ 请勿在接近水的地方使用本设备。
- ◆ 请勿将本设备放置于散热器或是暖气设备旁边或其上方。
- ◆ 本设备外壳配有槽孔与开洞可足以散热及通风，为了确保操作中防止过热，请勿将开孔处堵塞或遮盖住。
- ◆ 本设备不可放置于柔软的表面上（如床铺、沙发、毛毯等），这将会堵塞风扇开孔，同样除非已提供了适当的通风，否则本设备不应被封装起来。
- ◆ 请勿将任何液体洒在设备上。
- ◆ 清洁前必须将本设备电源从墙上的插座上拔除，请勿使用任何液状或沫状的擦拭剂，请使用湿布以作清洁。
- ◆ 本设备不应该在任何非选项条目上所指示的电源类型下操作，如果您不确定该电源类型是否可使用，请联络您购买的商家或当地的电力公司。
- ◆ 本设备设计应用于 230V 相对相间的 IT 电源分配系统。
- ◆ 为避免损害您的安装架构，请将架构下所有设备适当接地。
- ◆ 本设备配有 3 脚接地型插头，此为安全性目的。如果您无法将其插入插座上，请联络电工替换原有的电源插座。请勿试图将接地型插头功能去除，并遵循您当地接线代码。
- ◆ 请勿将任何东西放置于电源线或连接线上，并将电源线与连接线的布线路径安排好，避免被其绊倒。

- ◆ 如果设备使用延长线，确保所有使用该线的产品总电量不超过该线的电流承载量。确保所有插至墙壁插座的产品电流总量不超过 15 安培。
- ◆ 请选用突波抑制器、调节器或不断电系统（UPS）等设备，以帮助避免您的系统受突然、瞬间增加及减少的电量。
- ◆ 请将系统的连接线与电源线妥善固定好，确保无任何东西压在线缆上。
- ◆ 勿将任何物体透过外壳的槽孔塞进机器里，有可能会接触到危险的电压点或造成零件短路而导致火灾或触电的风险。
- ◆ 请勿尝试自行修理本设备，请找合格的服务人员以取得支援服务。
- ◆ 如果有以下情况发生，请将本设备的电源从墙上的插座上拔除并将其交予合格的服务人员修理。
 - ◆ 电源线或插头损坏或磨损
 - ◆ 液体被洒入本设备
 - ◆ 本设备淋到雨或浸到水
 - ◆ 本设备掉落或外壳已经损坏
 - ◆ 本设备功能出现明显的变化，显示其可能需要维修
 - ◆ 按照操作指示后，本设备无法正常操作
 - ◆ 仅针对操作指示中所涵盖的控制功能进行调整，其它不适当的操作可能会造成损害，以致于需要合格的人员更庞大的作业才能修复。
- ◆ 请勿将标有 UPGRADE 的 RJ-11 连接头接入公共通用电信网。

机架安装

- ◆ 在机架上进行工作之前，请确保固定设备都安全地固定在机架上，并延伸至地板，且整个机架的重量可散布在地板上。开始机架安装之前，在单一机架上安装前端及侧边的固定设备或是在联合多个机架上安装前端固定设备。
- ◆ 请从下而上装载机架，且先装载最重的东西。
- ◆ 从机架上延伸设备出来时，请确保机架平稳和稳定。
- ◆ 当按着设备滑轨释放弹簧门及将设备滑入或滑出机架时，请当心，该滑动的轨道可能会夹到您的手指。
- ◆ 设备放到机架上后，请小心地拉动滑轨至锁定位置，然后将设备滑入机架。
- ◆ 不要过载为机架供电的交流电支路；整体机架的承载量不要超过支路电量的百分之八十。
- ◆ 请确保所有用于机架上的配备 - 包括电源插座和其它电器连接头 - 都妥善接地。
- ◆ 请确保机架中的设备良好通风。
- ◆ 请确保机架周围的操作温度未超过制造商所定义的设备操作温度。
- ◆ 当您维护机架上其它设备时，请勿踩踏或站在任何设备上。
- ◆ **当心：**滑动/轨道（LED-背光LCD显示器KVM）安装设备不可被用于支架或工作空间。



技术支持

国际地区

- ◆ 网络技术支持 - 包括故障排除、文件和软件更新，请见 <http://support.aten.com>
- ◆ 电话支持：请见第 iii 页，*电话支持*。

北美地区

电子邮件支持		support@aten.com
在线支持	疑难排除	http://www.aten-usa.com/support
	文件	
	软件更新	
电话支持		1-888-999-ATEN ext 4988

当您联络我们时，请预先准备下列信息以便我们快速地为为您服务：

- ◆ 产品型号、序号和购买日期。
- ◆ 您的电脑设置，包括操作系统、修订级别、扩充卡和软件。
- ◆ 错误出现时，任何显示在屏幕上的错误信息。
- ◆ 导致错误的操作顺序。
- ◆ 其它任何您觉得有帮助的信息。

产品规格

功能			CL3000
电脑连接数			1
控制端选择			热键
连接头	外部控制端 端口	键盘	1 x 6-针 Mini-DIN 母头 (紫) 1 x USB A型 母头 (黑)
		显示器	1 x HDB-15 母头 (蓝)
		鼠标	1 x 6-针 Mini-DIN 母头 (绿) 1 x USB A型 母头 (黑)
	KVM端口		1 x SPHD-18 公头 (黄)
	USB端口		1 x USB A型 母头 (黑)
	电源		3-相交流插座
	开关	重置	
电源		1 x 翘班开关	
F/W 更新		1 x 滑动开关	
LED-背光LCD显示器电源		1 x 按钮	
LED-背光LCD显示器调整		4 x 按钮	
LED指示灯	电源		1 (绿)
	Lock	Num	1 (绿)
		Caps	1 (绿)
		Scroll	1 (绿)
模拟	键盘/鼠标		PS/2, USB
视频分辨率			1280x1024@75Hz; DDCB2
I/P速率			100-240VAC; 50-60Hz; 1A
耗电量			120V, 21.4W / 230V, 22.7W
工作环境	操作温度		0-40°C
	储存温度		-20-60°C
	湿度		0-80% RH NC, 无凝结
物理属性	机壳		金属
	重量		8.41kg
	尺寸 (长x宽x高)		58.51 x 48.50 x 4.40cm

任选机架安装

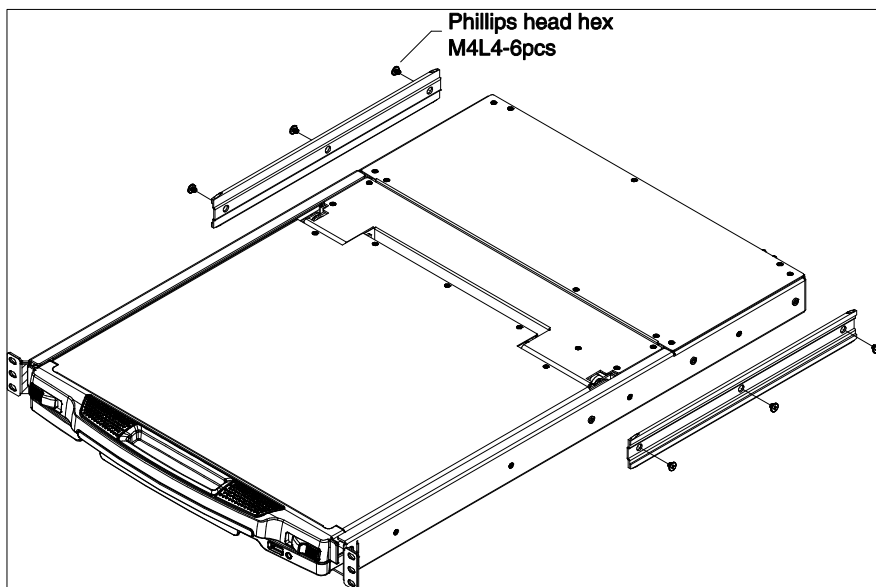
为安装更加便利灵活，本设备提供三套可选择的机架安装套件，其说明如下表：

支架类型	尺寸（厘米）
标准机架安装 - 长	70.0-105.0
简易机架安装 - 短	57.0-70.0
简易机架安装 - 长	68.0-105.0

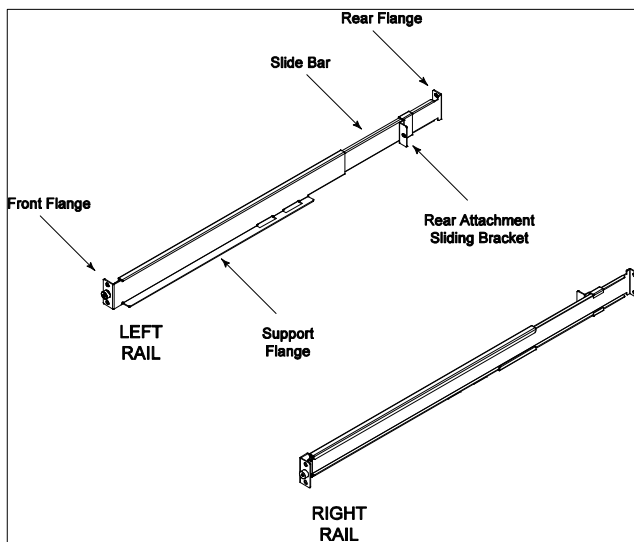
要安装长款标准机架安装套件，用长款L型托架替代标准机架安装套件上的短款L型托架即可，然后按照第7页的标准机架安装中的指示，安装CL3000即可。

完成标准机架安装需要两个人，而有了简易安装 套件，仅需一人即可完成CL3000安装。安装简易安装 套件，请按下述操作：

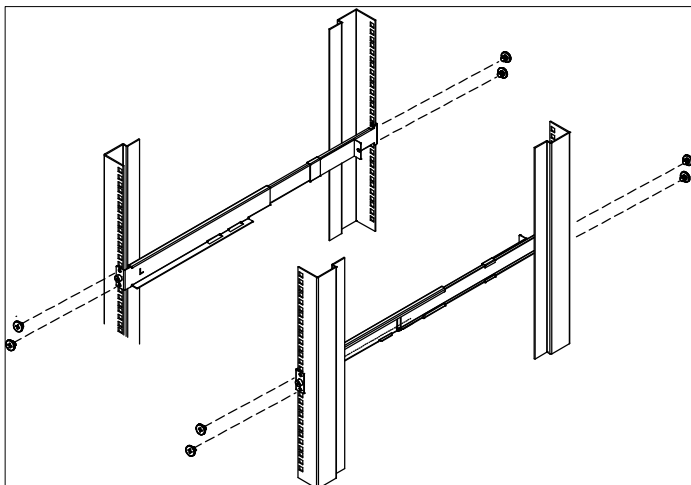
1. 请从CL3000两侧卸除标准L型托架（图上未显示）以及侧悬挂支架。



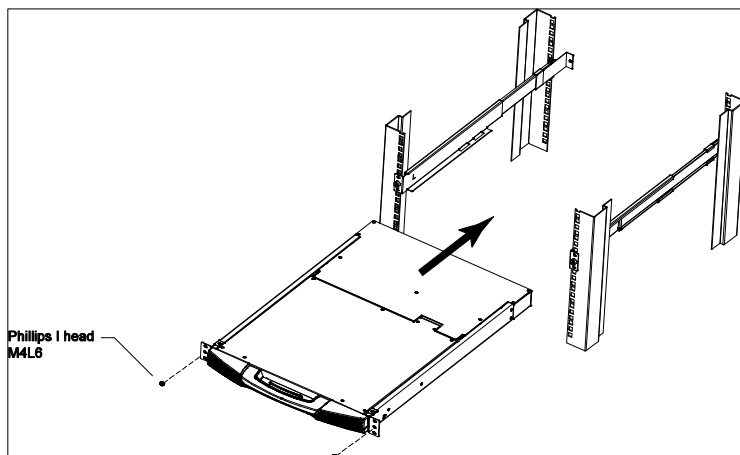
2. 请将左右简易安装滑轨连接到机架内侧。支撑CL3000的支架铁片应在内侧。



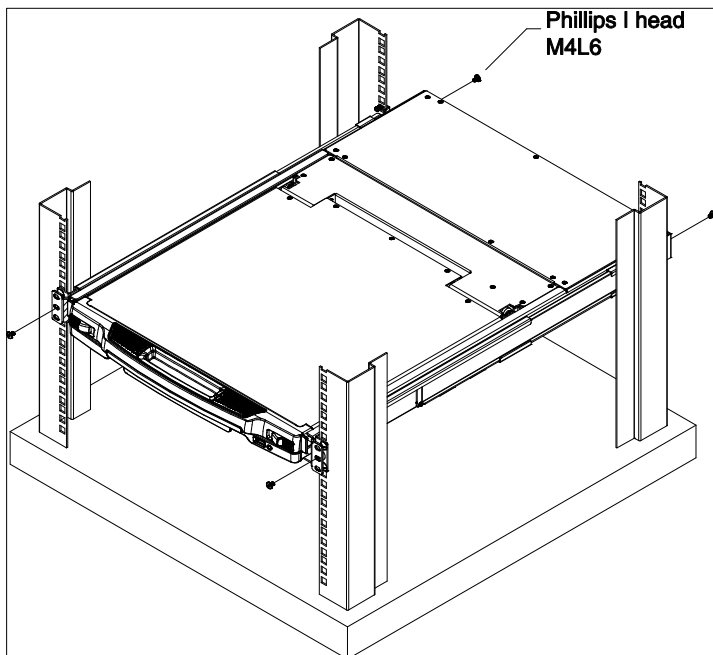
- a) 先用螺丝将前端铁片拧在机架上。
- b) 朝后拉动后支架铁片，直到支架铁片接触到机柜，然后用螺丝将后支架铁片拧在机架上。



3. 将CL3000滑入支撑支架滑轨上。用本包装提供的螺丝松松地将CL3000前部固定在机架的前方(只拧入螺丝的一部分)。











4. 将滑轨托架推入滑轨支架上, 直至其接触到CL3000的后部, 然后用本包装提供的螺丝将滑轨支架固定到CL3000的后方(完全拧紧螺丝)。



5. 抽拉CL3000，将其打开和盖起数次，以确保设备妥善安装，操作顺畅。（关于打开和关闭操作，请见第13页的*打开控制端*。）
6. 确定CL3000妥善安装，操作正常后，完全拧紧步骤3中部分拧入的前附加螺丝。

Mac 键盘模拟



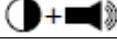




PC兼容（101/104键）键盘可模仿Mac键盘功能。模拟映射表如下所示：

PC键盘	Mac键盘
[Shift]	Shift
[Ctrl]	Ctrl
	
[Ctrl] [1]	
[Ctrl] [2]	
[Ctrl] [3]	
[Ctrl] [4]	
[Alt]	Alt
[Print Screen]	F13
[Scroll Lock]	F14
	=
[Enter]	Return
[Backspace]	Delete
[Insert]	Help
[Ctrl] 	F15

注意： 使用按键组合时，按下并松开第一个键 (Ctrl)，然后按下并松开激活键。

Sun 键盘模拟

控制键[Ctrl]与其他键结合使用时，PC兼容（101/104键）键盘可模拟Sun键盘的功能。下表显示了相应的功能关系：

PC键盘	Sun键盘
[Ctrl] [T]	Stop
[Ctrl] [F2]	Again
[Ctrl] [F3]	Props
[Ctrl] [F4]	Undo
[Ctrl] [F5]	Front
[Ctrl] [F6]	Copy
[Ctrl] [F7]	Open
[Ctrl] [F8]	Paste
[Ctrl] [F9]	Find
[Ctrl] [F10]	Cut
[Ctrl] [1]	
[Ctrl] [2]	
[Ctrl] [3]	
[Ctrl] [4]	
[Ctrl] [H]	Help
	Compose
	

注意：使用按键组合时，按下再松开第一个键(Ctrl)，然后按下再松开激活键。

故障排除

故障	解决措施
从键盘输入的某些字符没有正确显示。	端口键盘布局设置与您使用的键盘不相符。改变您切换器的键盘端口布局设置，使之与您使用的键盘布局相符。
不能用Sun外围键盘的特殊键控制Sun系统电脑。	请使用Sun键盘仿真按键（详见第37页）以获得全部Sun键盘功能。

关于 SPHD 连接头



本产品为KVM和/或控制端端口采用SPHD连接头。我们已特别修改了这些连接头的外形，所以只有我们特别设计的KVM线缆可以与本产品搭配连接。

有限保证

在任何情况下，宏正所担负的责任都将不超过本产品的支付价格，且宏正不对使用本产品及其所附光盘与文件所产生的直接、间接、特别、偶然发生或随之发生的损害负责。

宏正不会保证、明示、暗示或法定声明本文件的内容与用途，及特别否认其对于特殊用途的品质、性能、适售性或适用性。

本公司同时保留修改或更新设备或文件的权利，且无义务通知任何个人或个体修改或更新的内容。如要了解更进一步的延伸保修条件，请联络本公司的经销商修改或

更新的内容。如果要咨询进一步的需求，请联系您的直接销售商。