



PS/2-USB 双滑轨 LCD PS/2-USB 控制端
CL5800
用户说明书



www.aten.com.cn

FCC, CE 信息

美国联邦通信委员会干扰声明

此产品已通过测试，并证明其符合FCC规范A等级(Class A)数字设备要求和FCC规范中第15节之细则。而这些规范则是为了在商业环境下使用该设备，而能免受到有害干扰，并提供有效保护所规范的规定。该设备会产生并辐射电磁波，因此，如果用户未能按照该使用手册的说明进行安装与使用，将可能会对通讯造成有害的干扰；如在居住区域使用，而造成此种情况，用户将应自行解决与担负相关责任。

FCC警告： 非经负责合格方对该设备所做的变更及修改是会导致用户丧失操作该设备的权力。

CE警告： 此产品为A类产品。在家庭环境中，该产品可能会造成无线电干扰的状况，用户可能需要采取适当的措施防范。

RoHS

本产品符合 RoHS 标准。

SJ/T 11364-2006

以下内容与中国市场销售相关：

部件名称	有毒有害物质或元素					
	铅	汞	镉	六价铬	多溴联苯	多溴二苯醚
电器部件	●	○	○	○	○	○
机构部件	○	○	○	○	○	○

○：表示该有毒有害物质在该部件所有均质材料中的含量均在SJ/T 11363-2006规定的限量要求之下。

●：表示符合欧盟的豁免条款，但该有毒有害物质至少在该部件的某一均质材料中的含量超出SJ/T 11363-2006的限量要求。

X：表示该有毒有害物质至少在该部件的某一均质材料中的含量超出SJ/T 11363-2006的限量要求。



用户信息

在线注册

请在我们的在线支持中心注册您的产品：

全球	http://eservice.aten.com
----	---

电话支持

如果您需要电话支持，请拨打：

国际	886-2-8692-6959
中国	86-10-5255-0110
日本	81-3-5615-5811
韩国	82-2-467-6789
北美	1-888-999-ATEN ext 4988
英国	44-8-4481-58923

用户注意事项

制造商有修改与变更手册所包含的信息、文件和规格表的权利，且不需事前通知。制造商不会保证、明示、暗示或法定声明其内容或特别否认其对于特殊用途的可销售性和适用性。本手册所描述的任何被销售与授权的制造商软件亦同。如果在购买后发现软件程序有瑕疵，购买者（及非制造商、其经销商或其购买商家）将需承担所有因软件瑕疵所造成的必要服务费用、维修责任及任何偶然事件或间接损害。

制造商并不担负任何未经授权调整本设备所造成的收音机及/或电视干扰的责任，用户必须自行修正干扰。

操作前如未选择正确操作电压设置而进行操作，制造商将不担负因此所导致任何损害的责任。**使用前请务必确认电压设置为正确的。**

包装明细

CL5800 包装明细如下：

- ◆ 1 组 CL5800 抽拉式 LCD PS/2-USB 控制端，配备标准机架安装套件
- ◆ 1 根定制 KVM 线缆
- ◆ 1 根电源线
- ◆ 1 根固件更新线缆
- ◆ 1 本用户说明*
- ◆ 1 个快速安装卡

请检查确保所有部件齐全，排放整齐。如果任何部件丢失，或者在装运时受损，请联系经销商。

请仔细阅读本手册，认真遵循安装和操作步骤，以免损坏控制端或 CL5800 装置中的其它设备。

*自本说明书中文化完成后，新的产品功能可能日后陆续增加，如需知道更新的产品特性，请至我们的网站参考最新版英文说明书。

© 版权所有 2014 宏正自动科技股份有限公司

手册产品号： PAPE-0313-AT1G

固件版本： 1..3.122

说明书日期： 2014-02-27

Altusen 和 Altusen 标识为宏正自动科技股份有限公司注册商标。版权所有。

所有其它品牌名称和商标为其对应的厂家的注册产权。

目录

FCC, CE 信息.....	ii
RoHS.....	ii
SJ/T 11364-2006.....	ii
用户信息.....	iii
在线注册.....	iii
电话支持.....	iii
用户注意事项.....	iii
包装明细.....	iv
目录.....	v
关于本手册.....	vii
常规用语.....	viii
产品资讯.....	viii
第一章.....	1
介绍.....	1
概述.....	1
特性.....	2
系统要求.....	3
LCD 控制端.....	3
外接控制端.....	3
线缆.....	3
操作系统.....	4
部件.....	5
前视图.....	5
键盘模块.....	6
LCD 模块.....	7
后视图.....	8
第二章.....	9
硬件安装.....	9
安装前准备工作.....	9
标准机架安装.....	10
连接.....	12
第三章.....	13
操作.....	13
打开控制端.....	13
分别打开.....	13
一起打开.....	15
操作注意事项.....	16
关闭控制端.....	17
热插拔.....	19
电源关闭和重启.....	19
LCD OSD 设定.....	20

LCD 按钮.....	20
调整设置.....	21
热键.....	22
端口编码&端口选择.....	22
第四章.....	23
固件更新.....	23
固件更新工具.....	23
更新前准备工作.....	23
固件更新模式.....	24
执行更新.....	25
开始更新:	25
更新成功:	27
更新失败:	28
固件更新恢复.....	29
退出固件更新模式.....	29
附录.....	31
安全说明.....	31
概述.....	31
机架安装.....	33
技术支持.....	34
全球.....	34
中国.....	34
产品规格.....	35
可选择的机架安装.....	36
关于 SPHD 接头.....	39
Sun 键盘模拟.....	40
故障排除.....	41
保固条件.....	42

关于本手册

本用户手册帮助您充分地使用 CL5800 系统。手册包含安装、设定和操作各个方面，内容大致如下：

概述

第一章 介绍

本章向您介绍 CL5800 KVM 控制端，包括其目的、特性和优势，并描述其组成部件。

第二章 硬件安装

本章描述安装本产品的具体说明，并描述一些基本步骤。

第三章 操作

本章描述操作 CL5800 涉及的基本概念。


第四章 固件更新

本章说明如何将 CL5800 的固件更新为最新版本。

附录 附录提供 CL5800 产品规格和其它技术信息。

常规用语

本用户手册使用下列常规用语：

- Monospaced** 表示需要键入的文本信息。
- [] 表示需要按的键。例如，[Enter]表示按 **Enter**(回车)键。需要同时输入的键，就放在同一方括号内，各键之间用加号连接，例如，[Ctrl+Alt]。
1. 数字表示操作步骤序号。
- ◆ 表示提供信息以供参考，与操作步骤无关。
- 表示下一选项(例如，在菜单或对话框中)。例如，Start→ Run, 表示打开 *Start* 菜单，然后选择 *Run*。
-  表示极其重要的信息。

产品资讯

如果您想了解所有宏正产品资讯及如何更有效地使用这些产品，请随时访问宏正的网站或联系宏正授权的经销商，请访问如下网站以获取更多资讯：

全球	http://www.aten.com
中国	http://www.aten.com.cn

概述

CL5800 属于 KVM 控制端系列，特有 19" LCD 显示器、完整键盘和触控板整合于抽拉式 1U 机身，且采用基于 AC 的输入电源。

CL5800 KVM 控制端模块可作为兼容 KVM 切换器的前端抽拉式控制端。这意味着已有兼容 KVM 切换器的用户可充分利用抽拉式控制端模块节省空间又高效的好处，又无需另行购买 KVM 切换器模块。

CL5800 的 LCD 显示器和键盘/触控板模块可单独抽拉。为了使数据中心的空间最大化，不使用键盘/触控板时，可将其推回机架内“隐藏起来”，而薄型 LCD 显示器可旋转 - 与机架保持平齐 - 从而允许方便地监控电脑活动。

为了增加方便性，后面板提供外接 USB 或 PS/2 键盘和鼠标以及显示器的端口。

切换器的安装简单快捷，用附带的定制 KVM 线缆组连接 LCD 控制端的 KVM 端口和 KVM 切换器的控制端端口，即可随时操作。

CL5800 的固件可以更新，所以当更新文件可选用时，您从我们的网站下载这些更新文件，即可了解最新的产品功能改进。

特性

- ◆ 具备19" LCD显示器的KVM控制端整合于抽拉式机身内，上下留有间隙，以便在1U机架空间进行轻松操作
- ◆ 附带标准安装套件 - 还可选用简易机架安装(单人安装)套件(要求单独购买)
- ◆ 支持配备PS/2或USB连接头的外接控制端
- ◆ 双接口 - 支持配备 PS/2 或 USB 接口键盘和鼠标的电脑和 KVM 切换器
- ◆ 前面板另设热插拔 USB 鼠标端口(也担当 USB 外设(Peripheral)端口)
- ◆ 内置电源
- ◆ 高视频分辨率：
 - ◆ 高达 1280×1024 @ 75Hz
 - ◆ 支持 DDC、DDC2、DDC2B
 - ◆ LCD 显示器 DDC 模拟功能
 - ◆ 自动调整所连电脑的视频设置，优化传送到 LCD 显示器的输出视频
- ◆ 标准105键键盘；模拟Sun键盘
- ◆ 抽拉式设计允许LCD显示器与键盘/触控板可单独抽拉
- ◆ 兼容于所有ATEN KVM切换器和大多数其它KVM切换器
- ◆ 可调整安装深度，以装配在机架中
- ◆ 固件可更新
- ◆ 支持Microsoft智能鼠标(5键)
- ◆ 支持Logitech和Microsoft无线鼠标
- ◆ 控制端锁定 - 控制端模块在不使用时可保持安全锁定状态
- ◆ DDC模拟功能 - 各电脑的视频设置自动调整，以向显示器传送优质视频

系统要求

LCD 控制端

- ◆ LCD 控制端支持大多数 KVM 切换器。如果不肯定是否支持您的切换器，请咨询经销商。
- ◆ 整合 LCD 显示器的最高分辨率为 1280×1024@ 75Hz。请确保所连电脑的分辨率设置不要超过 LCD 显示器的最高分辨率。

外接控制端

- ◆ VGA、SVGA或能够显示装置中电脑最高分辨率的Multisync显示器
- ◆ USB或PS/2键盘和鼠标

线缆

为了获得优质信号、简化布局，我们强烈建议您使用如下长度多样的高品质定制线缆组，可从经销商购买这些线缆组。

长度(米)	型号
1.2	2L-5201P
1.8	2L-5202P
3.0	2L-5203P
6.0	2L-5206P
1.8	2L-5702P
1.2	2L-5201U
1.8	2L-5202U
3.0	2L-5203U
5.0	2L-5205U

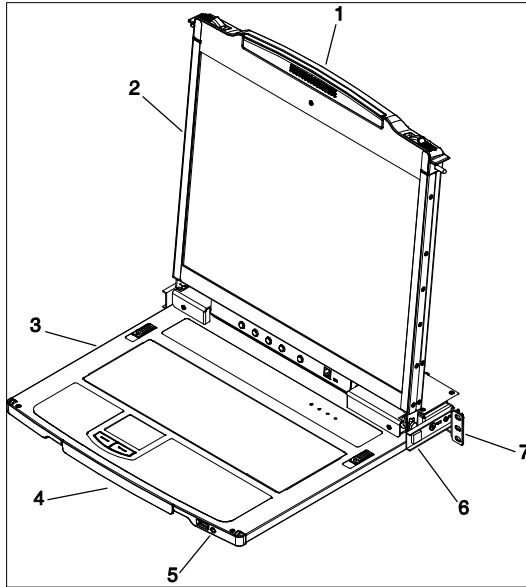
操作系统

支持的操作系统如下表所述:

操作系统		版本
Windows		NT 或更高
Linux	RedHat	7.1 或更高
	SuSE	9.0 或更高
	Mandriva(Mandrake)	9.0 或更高
UNIX	AIX	4.3 或更高
	FreeBSD	4.2 或更高
	Sun	Solaris 8 或更高
Novell	Netware	5.0 或更高
DOS		6.2 或更高

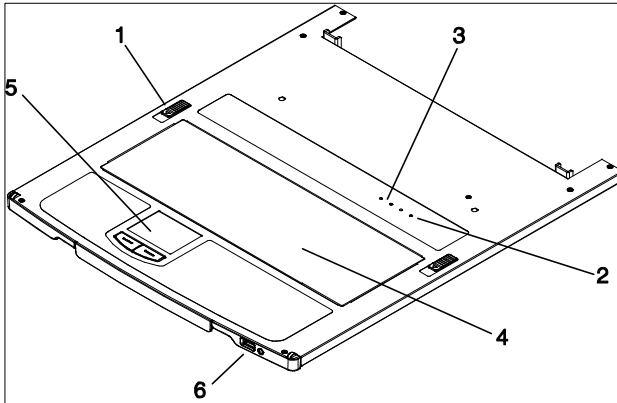
部件

前视图



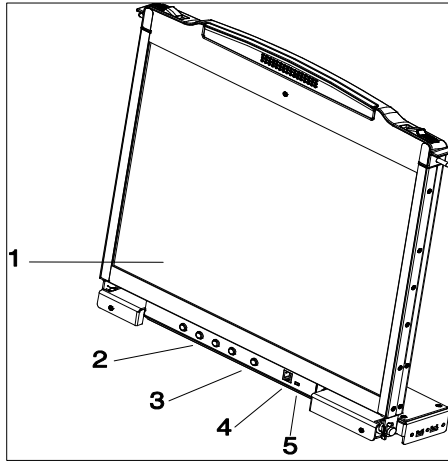
序号	部件	功能描述
1	上把手	拉此把手，将LCD模块拉出；推此把手，将其推入。关于将控制端推入拉出的详细说明，请见第13页的 <i>打开控制端</i> 。
2	LCD模块	见第7页的 <i>LCD模块</i> 。
3	键盘模块	见第6页的 <i>键盘模块</i> 。
4	下把手	拉此把手，将键盘模块拉出。关于将控制端推入拉出的详细说明，请见第13页的 <i>打开控制端</i> 。
5	电源指示灯	指示灯亮(蓝)，说明设备正在通电。
6	LCD卡子	这些卡子(一边一个)释放LCD模块，以便抽拉LCD模块。
7	机架安装卡舌	设备四个角上的机架安装卡舌可将底盘固定在机架中。详情请见第10页的 <i>标准机架安装</i> 。

键盘模块



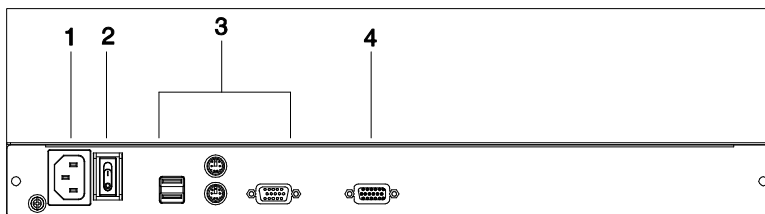
序号	部件	功能描述
1	键盘卡子	这些卡子(一边一个)释放键盘模块, 以便抽拉键盘模块。
2	重置按钮	<ul style="list-style-type: none"> ◆ 设备电源接通时, 按住此开关, CL5800则恢复原始出厂固件版本 - 从而允许固件更新失败后恢复设置。 ◆ 按住此开关超过3秒执行系统重置。 注意: 此开关是内嵌式的, 必须用细小物体按压 - 如曲别针或圆珠笔的尖端。
3	锁定指示灯	Num Lock、Caps Lock和Scroll Lock指示灯位于此处。
4	键盘	标准105键键盘
5	触控板	标准鼠标触控板
6	USB端口	此USB端口为喜欢使用外接鼠标的用户提供(见第22页的 热键)。它也担当USB外设端口。

LCD 模块



序号	部件	功能描述
1	LCD显示屏	要使用LCD显示器，请拉出LCD模块并弹开盖子。关于拉出LCD模块的详细说明，请见第13页的 <i>打开控制端</i> 。
2	LCD控制按钮	这些按钮控制LCD的显示位置和 pictures 显示设置。详情请见第20页的 <i>LCD OSD</i> 设定。
3	LCD开/关按钮	按此开关，打开或关闭LCD显示器。LCD显示器关闭时此按钮亮，说明只是关闭了显示器 - 而不是KVM切换器本身。
4	固件更新端口	从管理员电脑向 CL5800传输固件更新数据的固件更新线缆插于此处。
5	固件更新开关	正常操作和执行固件更新时，此开关处于 <i>NORMAL</i> 档位。如果固件更新操作未成功完成，此开关用来执行固件更新恢复。详情请见第29页的 <i>固件更新恢复</i> 。

后视图



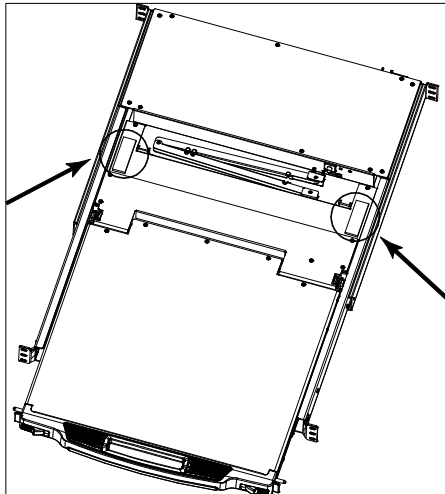
序号	部件	功能描述
1	电源插座	此为标准三相交流电源插座。交流电源的电源线插于此处。
2	电源开关	此为标准翘板开关，打开或关闭设备电源。
3	外接控制端 端口部分	为了灵活性和方便性，CL5800支持独立的外接KVM控制端。外接控制端的显示器、键盘和鼠标线缆插于此处。
4	KVM端口 部分	连接CL5800和电脑或切换器的线缆插于此处。 注意： 这些SPHD连接头的形状已做修改，只有设计与此控制端搭配使用的KVM线缆才可插于此处(详情请见第3页的外接控制端)。 不要 尝试使用普通15-pin VGA连接头线缆连接此端口和电脑或切换器。

第二章 硬件安装

安装前准备工作

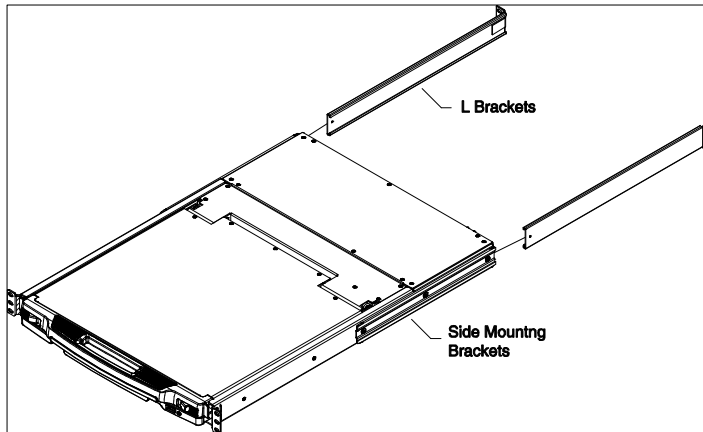


1. 本手册第31页提供关于放置此设备的重要安全信息。安装前，请先阅读这些信息。
2. 确保关闭所有您要连接的设备之电源。您必须拔掉所有具有键盘电源启用功能的电脑之电源线。
3. 装运期间，为保护CL5800，其已被塞入包装材料。将LCD模块滑出(见第13页的打开控制端)，直到看到包装材料。安装设备前，去除这些包装材料，如下图所示。



标准机架安装

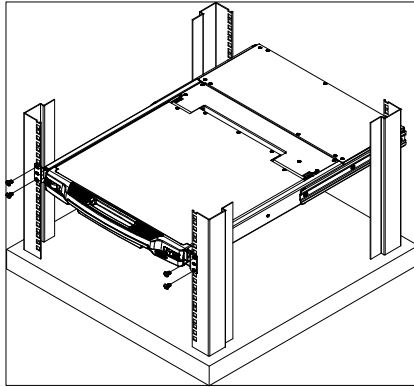
可为 CL5800 单独购买标准机架安装套件。套件深度为 52-85 厘米, 从而可使 CL5800 安装于架中。



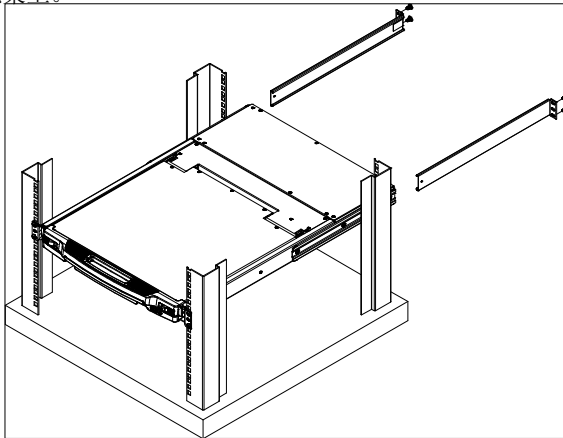
-
- 注意:**
1. 安装切换器需要两个人: 一个人使其保持在一定位置, 另一个人用螺丝将其固定。
 2. 标准机架安装套件不包括螺丝或卡式螺母。如果您另需螺丝或卡式螺母, 请联系您的机架经销商。
 3. 可选择的安装套件 - 包括单人简易安装套件 - 可另行购买。详情请见第 36 页附录的 *可选择的机架安装*。
-

如要将 CL5800 安装在机架中，请按如下操作：

1. 当一个人保持 CL5800 在机架中的位置时，第二个人把前支架松松地拧在机架上。



2. 当一个人仍旧保持 CL5800 在机架中的位置时，第二个人将 L 支架滑入 CL5800 的侧悬挂支架中，从后部滑入，直到支架法兰接触到机架，然后将 L 支架用螺丝固定在机架上。



3. 固定 L 支架后，再拧紧前支架螺丝。

注意：为保持良好通风，请在设备各侧留出至少5.1厘米的空隙，并在设备后部为

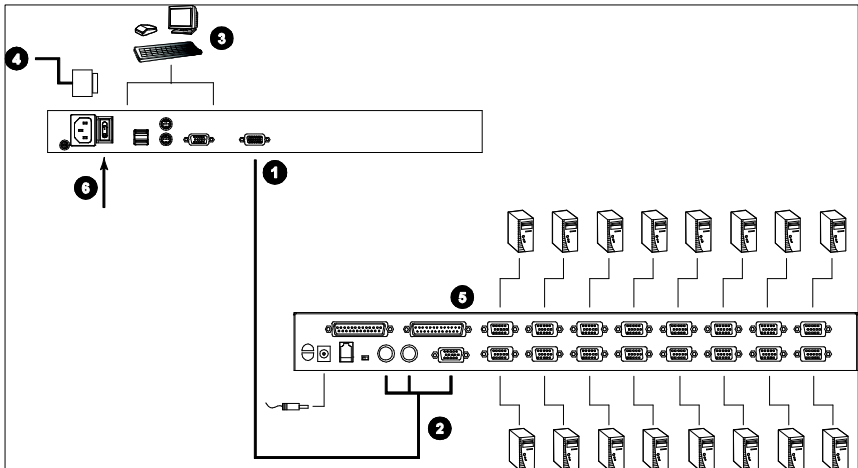
电源线和连接线缆留出至少12.7厘米的空隙。

连接

参看安装示例图，执行如下步骤：

1. 将KVM线缆(或是随设备附带的，或是单独购买的，见第3页的*外接控制端*)的SPHD连接头，插入LCD控制端的KVM端口。
2. 将KVM线缆的键盘、显示器和鼠标连接头，插入KVM切换器控制端部分的对应端口。
3. 如果您要安装外接控制端，则将键盘、显示器和鼠标插入LCD控制端的控制端部分。端口以颜色编码，并标有图标以方便识别。
4. 将CL5800电源线插入LCD控制端电源插座和电源。
5. 打开KVM装置电源。
6. 打开LCD控制端的电源。

安装图



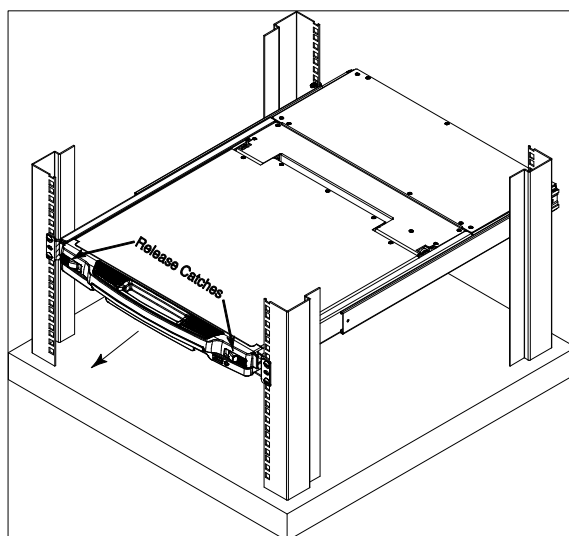
打开控制端

CL5800 的控制端包括两个模块：一个顶部盖子之下的 LCD 显示模块；和 LCD 模块之下的键盘/触控板模块。

两个模块可一起抽拉，或分别抽拉。这样，当不需要用键盘/触控板模块时，即可方便地将其滑入，而只保留 LCD 显示器以进行浏览。

分别打开

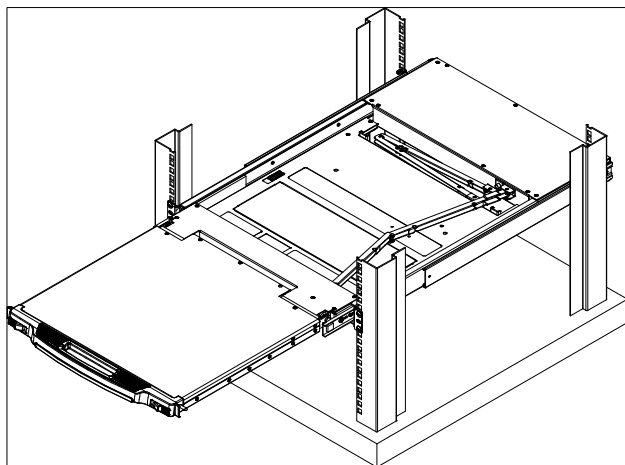
1. 拉动卡子以释放控制端，将顶面板朝您拉出几厘米。一旦控制端被释放，您即可松开卡子。



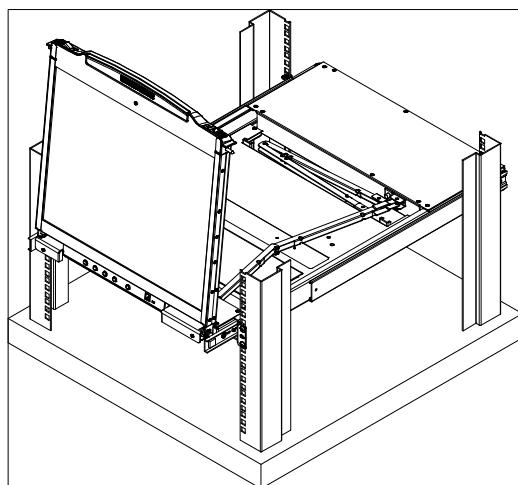
(续下页)

(接上页)

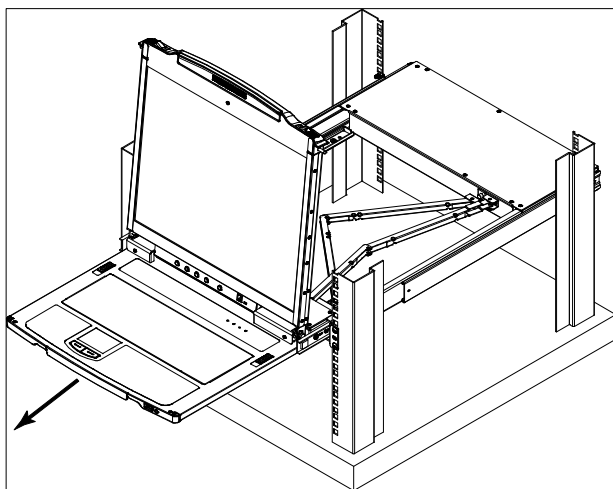
2. 拉出顶面板，直至滴答一声，顶面板就位。



3. 向后旋转顶面板，直至 LCD 显示屏完全暴露出来。



4. 从其下面拉出键盘模块，直至滴答一声，模块就位。



一起打开

参考分别打开部分的安装图，按如下操作：

1. 拉动卡子，拉出顶面板和底面板，直至滴答一声，键盘模块就位。

注意：一旦控制端被释放，您即可松开卡子。

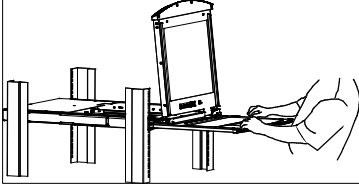
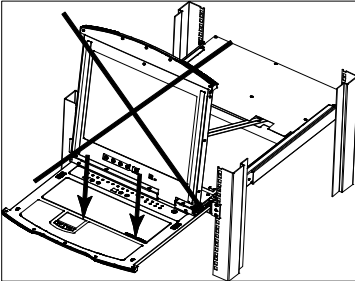
2. 继续拉动顶面板，直至滴答一声，顶面板就位。
3. 向后旋转顶面板，直至 LCD 显示屏完全暴露出来。

注意：请参考下页关于键盘模块过度承重的警告。

操作注意事项

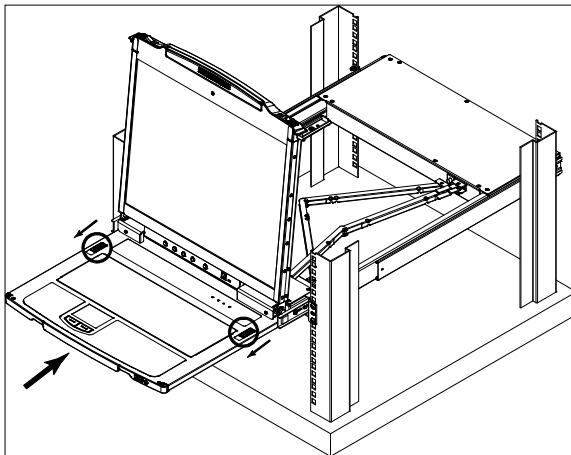


键盘模块的最大承重能力为30公斤。如果不注意如下信息，可能导致对键盘模块的损害。

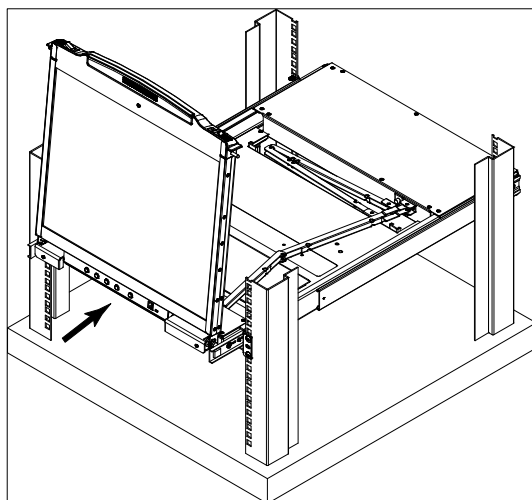
	<p>正确</p> <p>工作时，请轻轻将您的手和胳膊放在键盘模块上。</p>
	<p>错误!</p> <ul style="list-style-type: none">◆ 不要身体斜靠在键盘模块上。◆ 不要将重物放在键盘模块上。

关闭控制端

1. 朝您的方向拉动键盘两侧的卡子，以释放键盘模块，然后轻轻地将模块滑入。



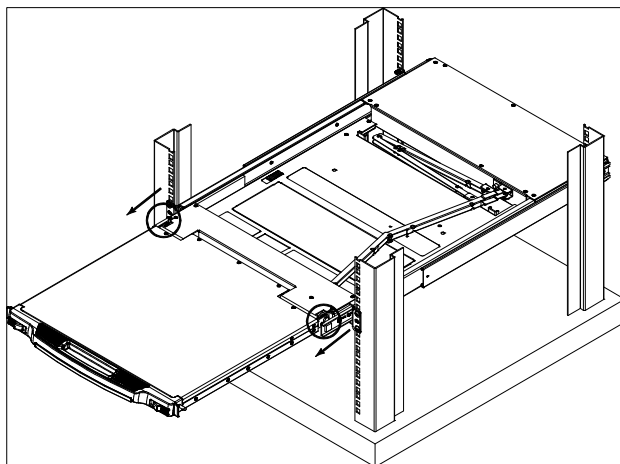
2. 松开卡子。用前把手，将键盘模块完全推回。



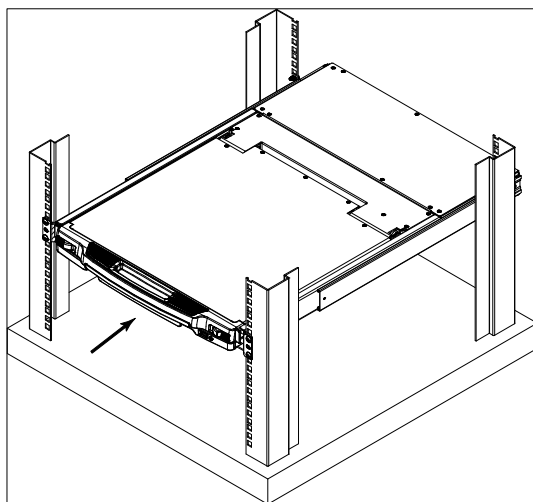
(续下页)

(接上页)

3. 将LCD模块完全旋转下来，然后拉动后卡子，释放LCD模块。



4. 用前把手，将模块完全推回。



热插拔

CL5800 支持热插拔 - 无需关闭 CL5800，通过从端口拔出和再插回线缆，即可将部件从装置中卸除或添加回装置。

电源关闭和重启



如有必要关闭 CL5800 的电源(例如，更新固件)，用后面板上的电源开关关闭设备的电源。

用后面板上的电源开关打开 CL5800 的电源，即可重启设备。

LCD OSD 设定

LCD 按钮

LCD OSD 允许您设置和设定 LCD 显示功能。四个按钮用来执行设定，下表描述各按钮功能：

按钮	功能描述
MENU	<ul style="list-style-type: none"> ◆ 尚未进入 LCD OSD 菜单时，按此按钮激活菜单功能，并打开主菜单。 ◆ 已进入 LCD OSD 菜单且已用导航按钮已到达某设置选项时，按此按钮调出调整窗口。
	当在各菜单中导航时，按此按钮，向右或向上移动。当进行调整时，按此按钮可增加数值。
	当在诸菜单中导航时，按此按钮，向左或向下移动。当进行调整时，按此按钮可减少数值。
EXIT	<ul style="list-style-type: none"> ◆ 尚未进入LCD OSD菜单功能时，按此按钮执行自动调整。自动调整功能自动将所有LCD面板的设置设定为由OSD决定的最佳数值。 ◆ 已进入LCD OSD菜单功能时，按此按钮结束当前菜单，并返回上一级菜单。当您对所做调整感到满意后，用此按钮结束调整菜单。 ◆ 在主菜单时，按此按钮，结束LCD OSD。

调整设置

下表给出 LCD OSD 调整设置的说明：

设置	说明
亮度	调整屏象的背景黑色层次。
对比	调整屏象的前景白色层次。
相位	如果像素抖动或显示可见水平线噪点，说明LCD可能相位设置错误。调整相位设置以消除这些问题。
时钟	如果屏幕上显示垂直纹，说明LCD可能时钟设置错误。调整时钟设置以消除垂直纹。
水平位置	水平定位LCD面板上的显示区(向左或向右移动显示区)。
垂直位置	垂直定位LCD面板上的显示区(向上或向下移动显示区)。
色温	调整显示屏幕的颜色质量。您可以调整暖色值、色彩平衡等等。 <i>调整颜色选项还包括一个子菜单，以让您微调RGB值。</i>
语言	选择显示OSD菜单的语言。
OSD显示时间	让您设置OSD在屏幕上显示的时间。如果在您选择的这段时间内，没有任何输入，OSD显示关闭。
重置	将菜单和子菜单重置为原始出厂默认设置。 注意： 语言设置不会恢复为出厂默认值，而是保持您设置的语言。

热键

CL5800 的控制端选择用热键组合实现，热键如下表所述：

热键组合	操作
[Ctrl] [Alt] [Shift] [P] [C] [Enter]	选择正常模式(pc等等)。
[Ctrl] [Alt] [Shift] [S] [U] [N] [Enter]	选择SUN。
[Ctrl] [Alt] [Shift] [u] [p] [g] [r] [a] [d] [e] [Enter]	启用固件更新模式。 注意： 只有当固件更新恢复开关(见第24页)处于 Normal 档位时，此热键组合才有效。
[Ctrl] [Alt] [Shift] [L] [Enter]	启用本地(LCD)控制端； 禁用远程(外接)控制端。
[Ctrl] [Alt] [Shift] [R] [Enter]	启用本地(外接)控制端； 禁用远程(LCD)控制端。
[Ctrl] [Alt] [Shift] [L] [R] [Enter] 或 [Ctrl] [Alt] [Shift] [R] [L] [Enter]	启用两组控制端(默认)；
[Ctrl] [Alt] [Shift] [U] [M] [Enter]	设定前部USB端口为鼠标模式(切换到USB鼠标模式后，鼠标功能立即运行)。
[Ctrl] [Alt] [Shift] [U] [P] [Enter]	设定前USB端口为外围模式。

- 注意：**
1. 按顺序按键 - 一次按一个键。先按[Ctrl]，然后[Alt]，然后[Shift]等等。
 2. 不保存控制端选择。如果关闭CL5800电源，再次开启CL5800时，其转换为两组控制端启用的默认设置。
 3. 如果CL5800所连KVM切换器使用[Ctrl] [Alt] [Shift]组合激活热键模式，您将不能使用这些热键的任何操作，因为CL5800先为控制端选择捕获热键组合。

端口编码&端口选择

端口编码和端口选择遵循 CL5800 所连 KVM 切换器使用的方式。详情请参看 KVM 切换器的用户手册。

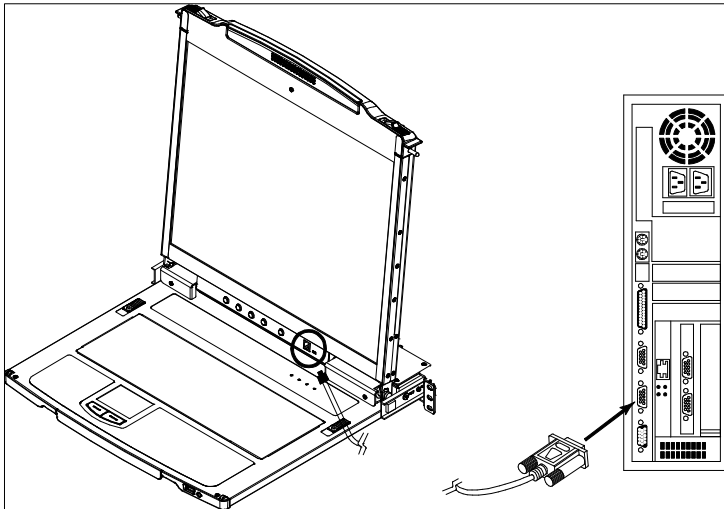
固件更新工具

当 CL5800 新固件版本可选用时，固件更新包即发布到 ATEN 网站。基于 Windows 的固件更新工具(FWUpgrade.exe)提供轻松、自动的 CL5800 固件更新流程。请定期查看网站，以找到最新固件更新包及其相关信息。

更新前准备工作

如要准备进行固件更新，请按如下操作：

1. 从一台不属于 CL5800 装置的电脑登陆 ATEN 因特网支持网站，然后选择您的设备型号，可选用的固件更新包列表出现。
2. 选择您要安装的固件更新包(通常是最新的)，并下载到您的电脑。
3. 用*固件更新线缆*(本设备附带的)连接电脑的 COM 端口和 CL5800 的*固件更新端口*。



固件更新模式

CL5800 的固件更新模式可通过两种方式进行：通过输入热键组合(见第 22 页的热键)，或通过将 CL5800 设为固件更新恢复模式(见第 29 页的*固件更新恢复*)。

注意：为了用热键组合启用固件更新模式，固件更新恢复开关(见第7页)必须设为 **Normal** 档位。

1. 用控制端后侧的电源开关关闭 CL5800 的电源。
2. 滑动固件开关至 RECOVER 档位(见第 7 页)。
3. 用控制端后侧的电源开关打开 CL5800 的电源。

当 CL5800 处于固件更新模式时，Num Lock、Caps Lock 和 Scroll Lock 指示灯持续闪烁。

如要退出固件更新模式，见第 29 页的*退出固件更新模式*。

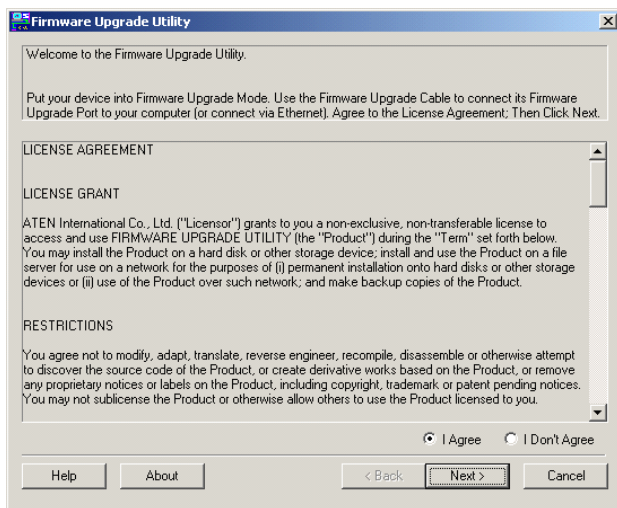
执行更新

开始更新：

如要更新您的固件，请按以下步骤操作：

1. 当 CL5800 处于固件更新模式时，在您的电脑上运行下载的固件更新包文件 - 通过双击文件图标，或打开命令行，在命令行上键入完整路径和文件名。

固件更新工具欢迎窗口出现：

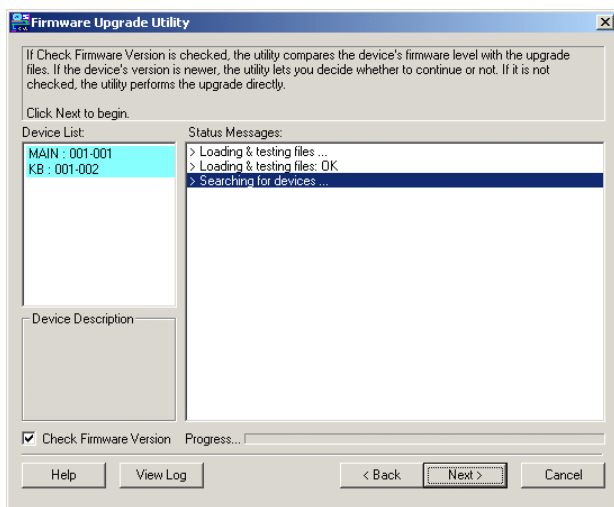


2. 阅读并同意许可协议(选择 I Agree 单选按钮)。

(续下页)

(接上页)

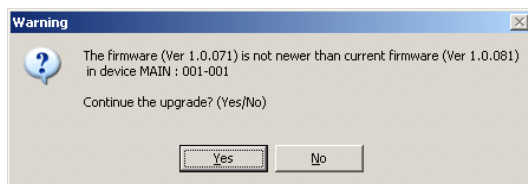
3. 点击 **Next**。固件更新工具主窗口出现：



工具检查装置，所有能够用此包更新的设备都显示在 *Device List* 面板上。

4. 选择设备后，点击 **Next** 执行更新。

- ◆ 如果您启用了 *Check Firmware Version*，工具比较设备和更新文件的固件级别。如果发现设备的版本比更新版本高，一个对话框出现，通知您这种情况，并请您选择是否继续更新：

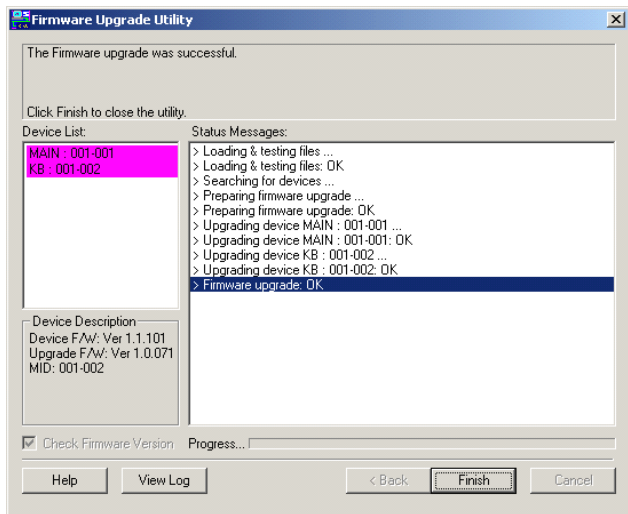


如果您未启用 *Check Firmware Version*，工具安装更新文件，而不检查其级别。

- ◆ 随着更新进行，状态信息出现在状态信息面板，完成进度显示在进度条中。

更新成功：

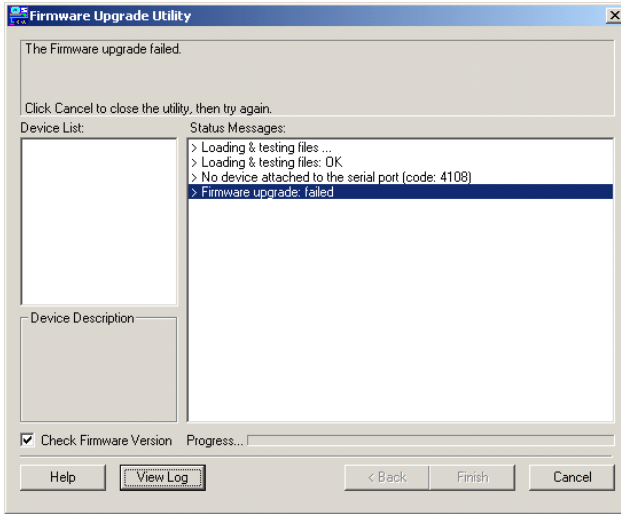
更新完成后，一个对话框出现，通知您更新成功：



点击 **Finish**，关闭固件更新工具。

更新失败：

如果更新未成功完成，更新失败窗口出现：



点击 **Cancel** 关闭固件更新工具。如何继续，请看下一部分，*固件更新恢复*。

固件更新恢复

基本上在三种情况下，需要固件更新恢复：

- ◆ 当由于某种原因，设备固件损坏，而您无法操作时。
- ◆ 当固件更新被中断时。
- ◆ 当固件更新失败时。

如要执行固件更新恢复，请按如下操作：

1. 滑动固件更新恢复开关(见第 7 页)至 **Recover** 档位。
2. 按照电源关闭和重启部分(见第 19 页)的说明，关闭然后再新开启 CL5800。
3. 滑动固件更新恢复开关回到 **Normal** 档位。
4. 重复步骤 2。

退出固件更新模式

如要退出固件更新模式，请按如下操作：

1. 滑动固件更新恢复开关(见第 7 页)至 **Normal** 档位。
2. 按照电源关闭和重启部分(见第 19 页)的说明，关闭然后再新开启 CL5800。

此页刻意留白

安全说明

概述

- ◆ 本设备仅在室内使用。
- ◆ 请阅读所有说明，并作为以后参考。
- ◆ 请遵循设备上的所有警告与指示。
- ◆ 勿将本设备放置于任何不平稳的平面上（如推车、架子、或桌子等），如果本设备掉落，会造成严重的损坏。
- ◆ 请勿在接近水的地方使用本设备。
- ◆ 请勿将本设备放置于散热器或是暖气设备旁边或其上方。
- ◆ 本设备外壳配有槽孔以散热及通风，为了确保操作中防止过热，勿将开孔处堵塞或遮盖住。
- ◆ 本设备不可放置于柔软的表面（如床、沙发、毛毯等），这将会堵塞风扇开孔，同样也不能放在密封的环境下，除非已提供了适当的通风，才可以放置。
- ◆ 请勿将任何液体洒在设备上。
- ◆ 清洁前必须将本设备电源从墙上的插座上拔除，请勿使用任何液状或沫状的擦拭剂，请使用湿布清洁。
- ◆ 请按照标签上的电源类型使用本设备，如果您不确定电源类型是否可用，请联系您的经销商或当地的电力公司。
- ◆ 本设备设计应用于230V相间电压的IT配电系统。
- ◆ 本设备配有3脚接地型插头，此为安全性目的。如果您无法将其插入插座上，请联系电工替换原有的电源插座。请勿试图将接地型插头功能去除，并遵循本地/全国接线代码。
- ◆ 请勿将任何东西放置于电源线或连接线上，并将电源线与连接线的布线路径安排好，避免被其绊倒。

(续下页)

(接上页)

- ◆ 如果设备使用了延长线，确保所有使用该线的产品总电量不超过该线的电流承载量。确保所有插至墙壁插座的产品电流总量不超过15 安培。
- ◆ 请选用突波抑制器、调节器或不断电系统（UPS）等设备，以帮助避免您的系统受突然、瞬间增加及减少的电量。
- ◆ 请将系统的连接线与电源线妥善固定好，确保无任何东西压在线缆上。
- ◆ 勿将任何物体透过外壳的槽孔塞进机器里，有可能会接触到危险的电压点或造成零件短路而导致火灾或触电的风险。
- ◆ 请勿尝试自行修理本设备，请找合格的服务人员以取得支援服务。
- ◆ 如果有以下情况发生，请将本装置的电源从墙上的插座上拔除并将其交予合格的服务人员修理。
 - ◆ 电源线或插头损坏或磨损
 - ◆ 液体被洒入本设备
 - ◆ 本设备被雨、水淋到
 - ◆ 本设备掉落或外壳已经损坏
 - ◆ 本设备功能出现明显的变化
 - ◆ 按照操作指示后，本设备无法正常操作
- ◆ 仅针对操作指示中所涵盖的控制功能进行调整，其它不适当的操作可能会造成损害，以致于需要合格的人员更庞大的作业才能修复。
- ◆ 请不要连接标注有“UPGRADE”的RJ-11连接器到公共电信网。

机架安装

- ◆ 在机架上进行工作之前，请确保固定装置都安全地固定在机架上，并延伸至地板，且整个机架的重量可散布在地板上。开始机架安装之前，在单一机架上安装前端及侧边的固定装置或是在联合多个机架上安装前端固定装置。
- ◆ 请从下而上装载机架，且先装载最重的东西。
- ◆ 从机架上延伸设备出来时，请确保机架平稳和稳定。
- ◆ 当按着设备滑轨释放弹簧门及将设备滑入或滑出机架时，请当心，该滑动的轨道可能会夹到您的手指。
- ◆ 设备放到机架上后，请小心地拉动滑轨至锁定位置，然后将设备滑入机架。
- ◆ 不要过载为机架供电的交流电支路；整体机架的承载量不要超过支路电量的百分之八十。
- ◆ 请确保机架中的设备良好通风。
- ◆ 当您维护机架上其它设备时，请勿踩踏或站在任何设备上。

技术支持

全球

- ◆ 关于在线技术支持 - 包括故障排除、文件和软件更新：<http://eservice.aten.com>
- ◆ 关于电话支持，见第iii页的*电话支持*。

中国

在线支持	http://eservice.aten.com
电话支持	86-10-5255- 0110

当您联络我们时，请预先准备下列信息以方便我们快速地为为您服务：

- ◆ 产品型号、序号和购买日期。
- ◆ 您的电脑设置，包括操作系统、修订级别、扩充卡和软件。
- ◆ 错误出现时，任何显示在屏幕上的错误信息。
- ◆ 导致错误的操作顺序。
- ◆ 其它任何您觉得有帮助的信息。

产品规格

功能		19" LCD	
电脑连接数		1	
控制端选择		热键	
连接头	外接控制端	键盘	1 × 6-pin Mini-DIN 母头 (紫) 1 × USB A类 母头 (黑)
		显示器	1 × HDB-15 (蓝)
		鼠标	1 × 6-pin Mini-DIN 母头 (绿) 1 × USB A类 母头 (黑)
	KVM端口		1 × SPHD-18 母头(黄)
	外接鼠标		1 × USB A类 母头 (黑)
	固件更新		1 × RJ-11
	电源		1 × 三相交流插座
开关	重置		1 × 半嵌入按钮
	电源		1 × 翘板开关
	固件更新		1 × 滑动开关
	LCD电源		1 × 按钮
	LCD调整		4 × 按钮
指示灯	电源		1 (深绿)
	LCD电源		1 (橙)
	Lock	Num	1 (绿)
		Caps	1 (绿)
Scroll		1 (绿)	
模拟	键盘/鼠标		PS/2, USB
显示器		1028 × 1024@75Hz; DDC2B	
I/P功率		100-240VAC; 50-60Hz; 1A	
耗电量		32.2 W	
作业环境	操作温度		0 - 40 °C
	储存温度		-20 - 60 °C
	湿度		0 - 90% RH, 无凝结
机体属性	外壳		金属&塑料
	重量		14.76公斤
	尺寸(长×宽×高)		68.04 × 48.00 × 4.40厘米

可选择的机架安装

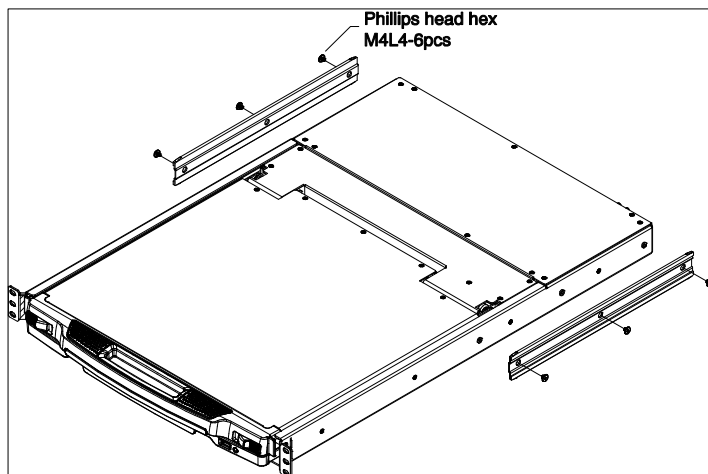
为了更加便利灵活，本设备提供三套可选择的机架安装套件，其说明如下表：

支架类型	尺寸(厘米)
标准安装 - 长	70.0—105.0
简易安装 - 短	57.0—70.0
简易安装 - 长	68.0—105.0

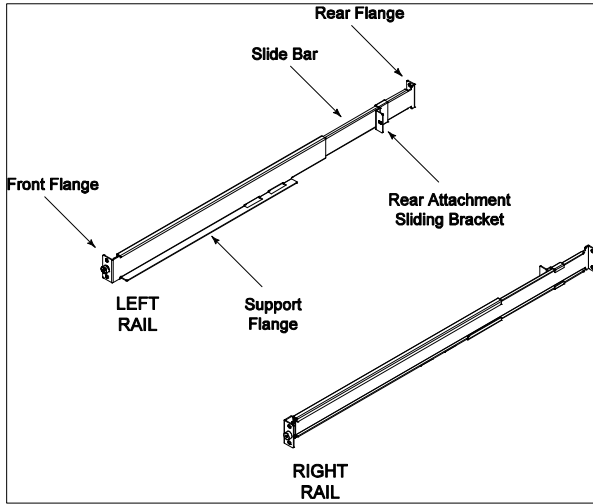
如要安装长支架标准机架安装套件，用长 **L** 支架替代标准机架安装套件上的短 **L** 支架即可，然后根据第 10 页的**标准机架安装**中的指示，安装 CL5800。

执行标准安装需要两个人，而用**简易安装套件**，一个人就可以安装切换器。要安装**简易安装套件**，请按如下操作：

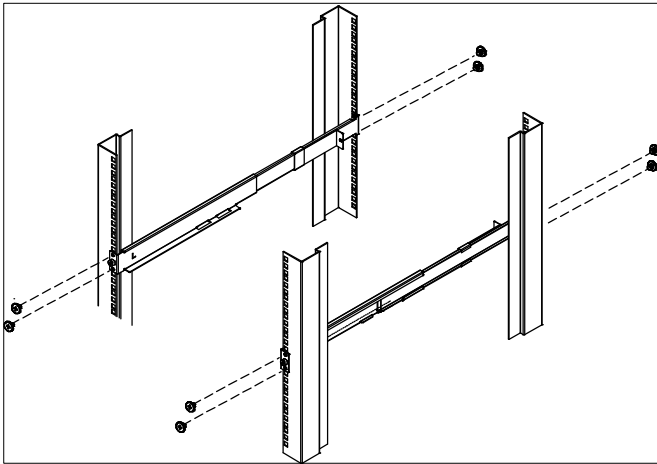
1. 从CL5800两侧卸除标准滑行L支架(未显示)和侧悬挂支架。



2. 将左右简易安装滑条连接到机架内侧。支撑CL5800的法兰应在内侧。



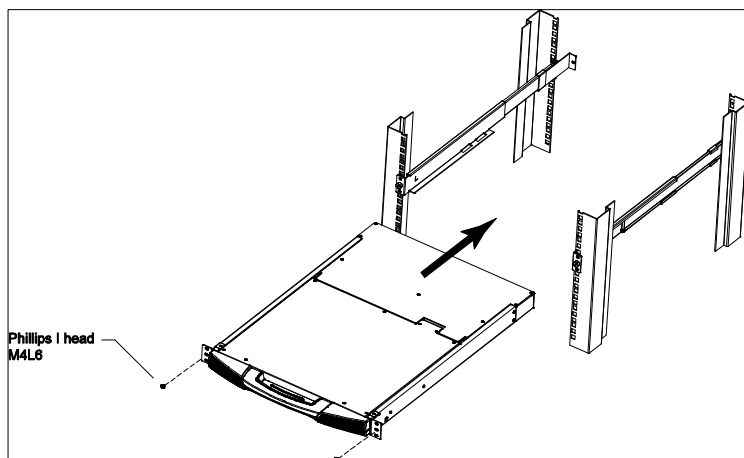
- a) 先用螺丝将法兰拧在机架上。
b) 朝机架滑动带后法兰的滑条，直到法兰接触到机架，然后用螺丝将后法兰拧在机架上。



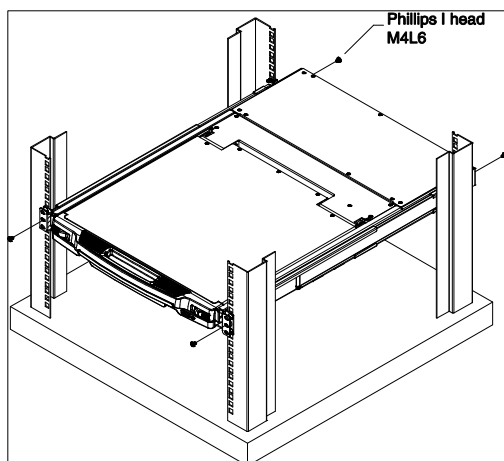
(续下页)

(接上页)

3. 将CL5800滑入支撑凸缘上。用本包装提供的螺丝松松地将CL5800前部连接到机架的前部(只拧入螺丝的一部分)。



4. 沿着滑条滑动后附加滑行支架，直至其接触到CL5800的后部，然后用本包装提供的螺丝将滑条连接到CL5800的后部(完全拧紧螺丝)。



5. 抽拉CL5800器，将其打开和关闭几次，以确保设备妥善安装，操作顺畅。(关于打开和关闭操作，请见第13页的*打开控制端*。)
6. 确定CL5800妥善安装，操作正常后，完全拧紧步骤3中部分拧入的前附加螺丝。

关于 **SPHD** 接头



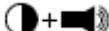






本产品为KVM和/或控制端端口采用SPHD接头。我们已特别修改了这些接头的外形，所以其只能连接我们指定与本产品搭配使用的KVM线缆。



Sun 键盘模拟

当控制键[Ctrl]与其它键搭配使用时，PC兼容键盘(101/104键)可模拟Sun键盘的功能。相应的功能如下表。

PC键盘	Sun键盘
[Ctrl] [T]	Stop
[Ctrl] [F2]	Again
[Ctrl] [F3]	Props
[Ctrl] [F4]	Undo
[Ctrl] [F5]	Front
[Ctrl] [F6]	Copy
[Ctrl] [F7]	Open
[Ctrl] [F8]	Paste
[Ctrl] [F9]	Find
[Ctrl] [F10]	Cut
[Ctrl] [1]	
[Ctrl] [2]	
[Ctrl] [3]	
[Ctrl] [4]	
[Ctrl] [H]	Help
	Compose
	

注意：当使用键组合时，按再放开第一个键(Ctrl)，然后按再放开启动键。

故障排除

问题	解决操作
外接显示器有重影。	外接控制端和 CL5800 之间的距离不能太大。VGA 线缆最长不应超过 20 米，在某些情况下，可能要更短。用适合长度的线缆替代 VGA 线缆。
输入的某些字符不能正确显示。	端口的键盘布局设置不匹配您正在使用的键盘。在您的切换器上，修改端口键盘布局设置，使其匹配您正在使用的键盘的布局。
不能用 Sun 外接键盘上的特殊键控制 Sun 电脑。	使用 Sun 键盘模拟键击(见第 40 页)，以实现所有 Sun 键盘功能。

保固条件

宏正保固本产品自购买日期起一年期间内，如果本产品出现问题，请联络宏正的技术支持部门以修复或替换新的产品，本公司并不会退回款项；然如无原始在购买凭证，此回厂修复的需求将无法受理。

当将本产品送回原厂修复时，您必须将其装于原始的包装中，或是将其装在与原始包装有相同等级保护的包装内以寄送出，包装必须包含您购买的凭证，且需将RMA编号清楚地标示于包装上。

如当工厂所提供标示于产品上的序列号码被移除或修改了，则本保固将会变为无效。

本保固并不包含表面的损坏，或因天灾、意外、误用、滥用或对产品任何部分进行修改所造成的损坏；本保固条件亦不包含因错误操作或维修、联机至不适当的设备或非宏正人员试图修复等所造成的损坏，本保固不包含该产品依原始状态或是有缺失下转售。

在任何情况下，宏正所担负的责任都将不超过本产品的支付价格，且宏正不对使用本产品及其软件与文件所产生的直接、间接、特别、偶然发生或随之发生的损害负责，且宏正将不会担负因数据损失、利润损失、停工、信誉、设备或财产的损坏与替代、恢复的支出、或任何程序与数据重新生产等无限制的损失责任。

宏正不会保证、明示、暗示或法定声明其产品、文件内容与用途与所有搭配的软件，及特别否认其对于特殊用途的质量、效能、适售性或适用性。

直接贩卖商同时保留修改或更新本设备、软件或文件的权利，且无义务通知任何个人或个体修改或更新的内容；如欲了解更进一步的延伸保固条件，请联络本公司的经销商。