

DVI LCD控制端
CL6700MW

用户说明书



www.aten.com.cn

EMC 信息

美国联邦通信委员会干扰声明：此产品已通过测试，并证明其符合FCC规范A等级 (Class A)数字设备要求和FCC规范中第15节之细则。这些规范则是为了在商业环境下使用该设备，能免受到有害干扰，并提供有效保护所规范的规定。该设备会产生、使用并辐射电磁波，因此，如果用户未能按照该使手册的说明进行安装与使用，可能会对通讯造成有害的干扰。如在居住区域使用，可能造成此种情况，用户应自行解决与担负相关责任。

本产品符合FCC规范中第15节的细则。操作符合以下两个条件：（1）本产品可能不会造成有害干扰；（2）本产品必须承受接收的任何干扰，包括可能造成不希望操作的干扰。

FCC警告：非经负责合格方对该设备所做的变更及修改会导致用户丧失操作该设备的权限。

CE 警告：此产品为 A 类产品。在家庭环境中，该产品可能会造成无线电干扰，用户可能需要采取适当的措施防范。

RoHS

本产品符合RoHS规范。



SJ/T 11364-2006

以下内容与中国市场销售相关:

部件名称	有毒有害物质或元素					
	铅	汞	镉	六价铬	多溴联苯	多溴二苯醚
电器部件	●	○	○	○	○	○
机构部件	○	○	○	○	○	○

- : 表示该有毒有害物质在该部件所有均质材料中的含量均在SJ/T 11363-2006规定的限量要求之下。
- : 表示符合欧盟的豁免条款, 但该有毒有害物质至少在该部件的某一均质材料中的含量超出SJ/T 11363-2006的限量要求。
- ×: 表示该有毒有害物质至少在该部件的某一均质材料中的含量超出SJ/T 11363-2006的限量要求。

用户信息

在线注册

请至本公司的在线支持中心注册本产品:

全球	http://eservice.aten.com
----	---

电话支持

如需电话支持，请拨如下电话号码:

国际	886-2-8692-6959
中国	86-10-5255-0110
日本	81-3-5615-5811
韩国	82-2-467-6789
北美	1-888-999-ATEN ext 4988
英国	44-8-4481-58932

用户注意事项

制造商保有修改与变更本说明书所包含的信息、文件与规格表的权利，且不需事前通知；制造商不会保证、明示、暗示或法定声明其内容或特别否认其对于特殊用途的可销售性与适用性；本说明书中所描述的任何被销售与授权的制造商软件亦同。如果购买后证明软件程序存在瑕疵，购买者（及非制造商、其经销商或其购买商家）将需承担所有因软件瑕疵所造成的必要服务费用、维修责任和任何偶发事件或间接损害。

制造商并不担负任何未经授权调整本装置后所造成的收音机及/或电视干扰的责任，用户必须自行修正干扰。

操作前如未正确选择操作电压的设定，制造商将不担负因此所导致任何损害的责任；**使用前请务必确认电压设定为正确的。**

典型的LCD（LCD显示器）拥有数百万个像素。坏点是指有缺陷的无法显示正确颜色的像素。在屏幕上，坏点通常看起来像一个微小的黑色或白色点，也可能是任何其他颜色。在制造过程中，像素上沾到微小尘埃粒子，或在在运输过程中轻微的撞击，都可能产生一个坏点。而ISO13406-2规范规定了四类容许的屏幕坏点：第一级是最佳产品，第四级则是最差产品。几乎所有的厂商都使用第二级作为产品的担保，允许一定数量的坏点存在，如超过容许量则更换屏幕。由于制造商认为此屏幕是ISO规范所能容许的，因此我们不负责TFT LCD面板的更换或保修。

包装明细

基本包装

CL6700MW产品包装明细如下:

- 1 台配有标准机架安装套件的CL6700MW DVI LCD显示器控制端
- 2 套定制 USB DVI KVM线缆
- 1 根电源线
- 1 根固件更新线缆
- 1 本用户说明*

选购设备

根据您所选购的设备，包装内可包含如下配件：

- ◆ 标准机架安装套件 – 长款
- ◆ 简易机架安装套件 – 短款
- ◆ 简易机架安装套件 – 长款

请检查确保所有部件齐全，排放整齐。如有任何部件丢失，或在装运时受损，请联系经销商。

请仔细阅读本说明书，并遵循安装与操作步骤以免损害控制端或装置中的其它设备。

* 自本说明书中文化完成后，可能日后陆续增加新的产品功能，如需知道更新的产品特性，请至我们的网站参考最新版说明书。

© 版权所有 2016 宏正自动科技股份有限公司

说明书编号:

说明书日期: 2016-02-23

ATEN 和 ATEN 标识为宏正自动科技股份有限公司注册商标。版权所有。

所有其它品牌名称和商标为其对应的厂家的注册产权。

目录

EMC 信息.....	ii
RoHS.....	ii
SJ/T 11364-2006.....	iii
用户信息.....	iv
在线注册.....	iv
电话支持.....	iv
用户注意事项.....	v
包装明细.....	vi
目录.....	vii
关于本说明书.....	ix
概述.....	ix
常用语说明.....	x
产品信息.....	x
第一章.....	11
介绍.....	1
概述.....	1
产品特性.....	2
固件要求.....	3
LCD 显示器控制端.....	3
外围设备.....	3
线缆.....	3
操作系统.....	4
组件.....	5
前视图.....	5
后视图.....	7
第二章.....	9
硬件安装.....	9
安装前准备.....	9
标准机架安装.....	9
连接.....	11
第三章.....	13
操作.....	13
打开控制端.....	13
关闭控制端.....	14
操作预防措施.....	15
LCD OSD 配置.....	16
LCD 按钮.....	16
生产编号.....	16
调节设置.....	17
热插拔.....	18

关闭电源与重启.....	18
端口 ID 编号与端口选择.....	18
热键.....	19
第四章.....	21
固件更新.....	21
固件更新工具.....	21
更新前准备.....	21
固件更新模式.....	22
执行固件更新.....	23
固件更新恢复.....	27
退出固件更新模式.....	27
附录.....	29
安全指示.....	29
一般.....	29
机架安装.....	31
技术支持.....	32
全球.....	32
产品规格.....	33
任选机架安装.....	35
Mac 键盘模拟.....	39
Sun 键盘模拟.....	40
故障排除.....	41
有限保证.....	42

关于本说明书

本用户说明书将帮助您有效使用CL6700MW系统。说明书包扩安装、设置和操作的各个方面。内容大致如下：

概述

第一章 介绍，介绍CL6700MW系统，并描述其目的、特性及优势，以及前后面板组成部件。

第二章 硬件安装，描述如何安装装置。


第三章 操作，解释CL6700MW操作涉及的基本概念。

第四章 固件更新，描述如何将CL6700MW固件更新到最新版本。

附录 提供关于CL6700MW的产品规格及其他技术信息。

常用语说明

本说明书使用如下常规用语：

- 符号 表示应输入的文本信息
- [] 括号内表示需要输入的键。例如, [Enter] 表示按下Enter（回车）键。对于需要同时输入的键，就放在同一个括号内，各键之间用加号连接。例如：[Ctrl+Alt]
1. 数字表示实际的操作步骤序号。
- ◆ 菱形符号表示提供信息以供参考，但与操作步骤无关。
 - 指示选择下一个选项（例如于单选或对话框中）。例如：Start → Run表示打开开始 选单，然后选择Run的选项。
 -  表示极为重要的信息。

产品信息

如要了解关于宏正的产品信息，并了解如何更有效率地使用，您可访问ATEN网站或与宏正授权经销商联络，请参阅如下网站地址以取得更多联络信息：

国际	http://www.aten.com
中国	http://www.aten.com.cn

此页刻意留白

第一章

介绍

概述

CL6700MW DVI Full HD LCD 控制端为一款具备音频功能的 KVM 控制设备，整合 17.3 寸背光之高画质宽屏幕、键盘与鼠标触控板于单一抽拉式机体内，并仅占 1U 机架空间。CL6700MW 可作为 KVM 多电脑切换器的前端控制端使用，用户可将抽拉式控制端与兼容的 ATENKVM 多电脑切换器搭配使用，无需购买额外的 KVM 多电脑切换器，以节省机房使用空间并提升工作效率。

单轨道设计允许 LCD 显示器、键盘和触控屏独立进行操作。该控制端提供多组视频端口可连接三种类型的视频来源设备 (VGA、DVI 或 HDMI)。为增加便利性，CL6700MW 提供了 2 个 HDMI 接口，允许将高分辨率显示器连接控制端端口，或将兼容 HDMI 的切换器连接电脑端口。

CL6700MW 前端面板额外具备一组 USB 鼠标连接端口；后方面板的外接式控制端 (键盘、鼠标及 DVI、HDMI、VGA 显示器)，可供第二位用户进行访问。并在外接式控制端连接端口与电脑端连接端口分别配置一个扬声器插孔，以支持音频信号。

由于 CL6700MW 可固件更新，固件更新可用时，只需从 ATEN 的网站下载固件更新包，便可获得此产品的最新功能。

产品特性

- ◆ 整合KVM控制端与17.3寸背光Full HD LCD屏幕于单滑轨机体内 ;小于1U的机体设计，可在1U机架空间轻松抽拉操作
- ◆ 配备标准型机架安装套件 - 另可选购简易型安装套件(单人安装)
- ◆ 支持一组USB/DVI/VGA/HDMI接口的外接式控制端
- ◆ 前端额外提供一组支持热插拔的USB鼠标连接端口(也可作为USB周边设备连接端口)
- ◆ 视频分辨率 - 高达1920x1080@60Hz; DDC, DDC2, DDC2B
- ◆ 支持音频功能(扬声器)
- ◆ 标准105键键盘；Sun键盘仿真功能
- ◆ 跨平台支持 - Windows、Linux、Mac及Sun
- ◆ 可调整深度以安装于机架内
- ◆ 支持固件更新
- ◆ 控制端锁定设计 - 当控制端在非使用状态下，可将其安全锁定在原来的位置
- ◆ DDC仿真功能 - 可自动调整每台电脑的影像设定，并提供最佳影像输出质量
- ◆ 支持多国键盘语言：英语(US)、英语(UK)、德语、德语(Swiss)、法语、西班牙语、繁体中文、日语、韩语、瑞典语、意大利语、俄语、匈牙利语、希腊语

固件要求

LCD显示器控制端

- ◆ 该 LCD 显示器控制端支持大多 ATEN DVI KVM 切换器。若您不确定是否支持现有切换器，请咨询经销商。
- ◆ 该整合 LCD 显示器所支持的最大分辨率为 1920 x 1080@60Hz。请确认所有所连电脑的分辨率设置都未超出该 LCD 显示器的最大分辨率。

外围设备

- ◆ 可显示装置中电脑最高分辨率的VGA、SVGA、MultiSync、DVI或HDMI显示器
- ◆ USB 键盘和鼠标

线缆

为确保最佳信号完整性及简化配置，我们强烈建议您使用本包装所附的高质量定制线缆，这些线缆可从经销商处购买：

长度 (m)	配件编号
1.80	2L-7D02U
3.00	2L-7D03U
5.00	2L-7D05U
1.80	2L-7D02UH

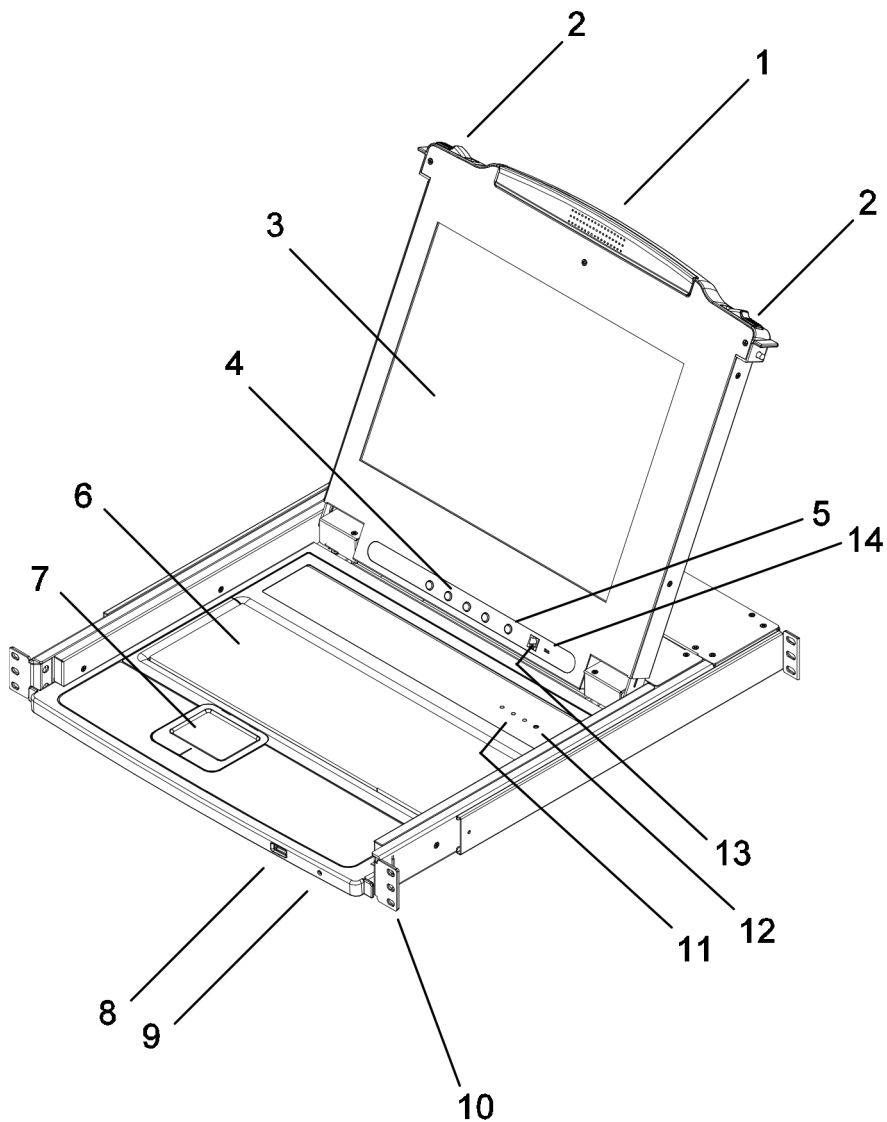
操作系统

所支持操作系统如下所示：

OS		版本
Windows		NT或更高
Linux	Red Hat	9.0或更高
	SuSE	10或更高
	Mandriva (Mandrake)	9.0或更高
UNIX	AIX	4.3或更高
	Free BSD	5.5或更高
	Sun	Solaris 8或更高
Novell	Netware	5.0或更高
Mac		9.0或更高
DOS		6.2或更高

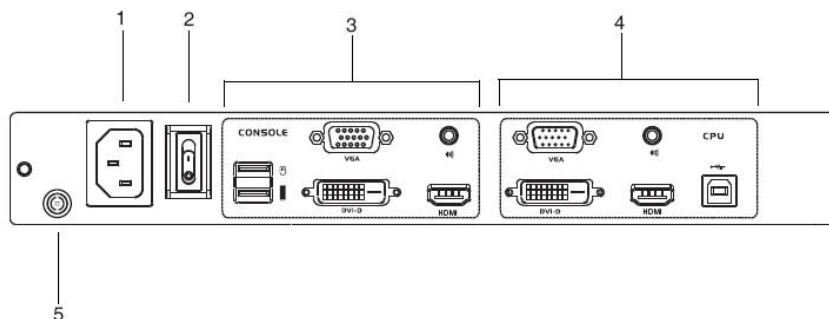
组件

前视图



编号	部件	功能描述
1	上把手	向外拉此把手，可将LED显示器模块拉出；向内推使其滑进。（有关将控制端推进拉出的详细信息请见第13页， <i>打开控制端</i> ）。
2	模块卡舌	为让控制端滑出，必须先向内滑动卡舌释放模块。
3	LCD显示器模块	滑出LCD显示器模块后，翻转此盖以访问LCD显示器。
4	LCD控制	此处为控制LCD显示器位置及图像设置的按钮。详见第16页。
5	LCD显示器开/关按钮	<p>按此按钮开启或关闭LCD显示器。LCD显示器关闭时该按钮指示灯亮。</p> <p>注意：灯亮只表明显示器电源关闭，而并非表明所连KVM切换器的电源状态。</p>
6	键盘模块	标准105键键盘。
7	触控板	标准鼠标触控板。
8	USB端口	该USB端口将一台USB外围设备（闪存驱动器、CD-ROM驱动器等）连接至控制端，喜欢使用外接鼠标的用户也可在此连接一个USB鼠标。
9	电源指示灯	灯亮（蓝）表明该设备已通电。
10	安装托架	安装托架位于本设备四角。详见第9页， <i>标准机架安装</i> 。
11	Lock指示灯	Num Lock、Caps Lock和Scroll Lock指示灯位于此处。
12	重置开关	位于Lock指示灯右侧。用细小物体按压此内嵌式开关，执行系统重置。
13	固件更新端口	将从管理员电脑传输固件更新数据的固件更新线缆插入此处。
14	固件更新开关	正常操作和执行固件更新期间，此切换开关应该处于 NORMAL 位置。若某一固件未能完全更新成功，此开关可用于执行固件更新恢复。详见第27页， <i>固件更新恢复</i> 。

后视图



编号	部件	功能描述
1	电源插座	为一个标准三相交流电源插口。连接交流电源的电源线将插入此插口。
2	电源开关	该标准翘板开关可用于开启或关闭CL6700MW电源。
3	外部控制端部分	为更灵活与便捷地操作，CL6700MW可支持一个独立的外部KVM控制端。外部控制端的USB键盘、DVI、VGA或HDMI显示器、USB鼠标以及音频线缆请插入此处。
4	KVM端口部分	将连接CL6700MW与一台电脑或切换器的包内附带的KVM线缆插入此处。
5	地线终端	将切换器接的接地线缆插入此处。

此页刻意留白

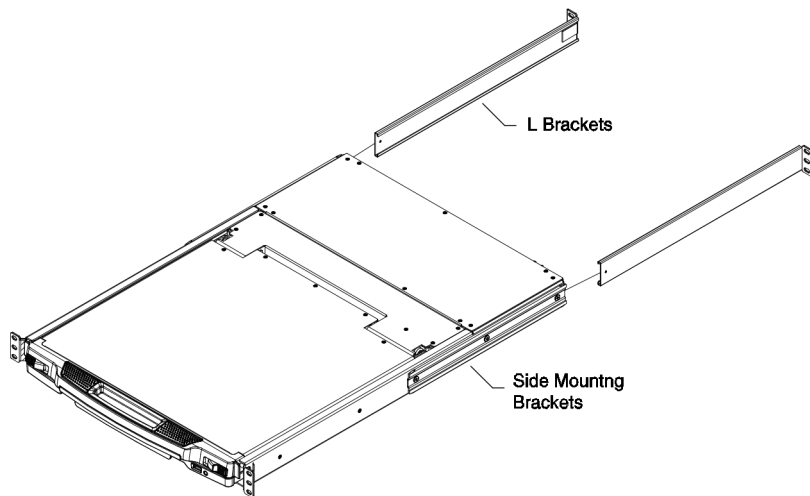
安装前准备



1. 本说明书第29页提供关于放置此设备的重要安全信息。安装前，请先阅读这些信息。
2. 确保关闭所有您要连接的设备电源。您必须拔掉所有具有键盘电源开启功能的电脑电源线。

标准机架安装

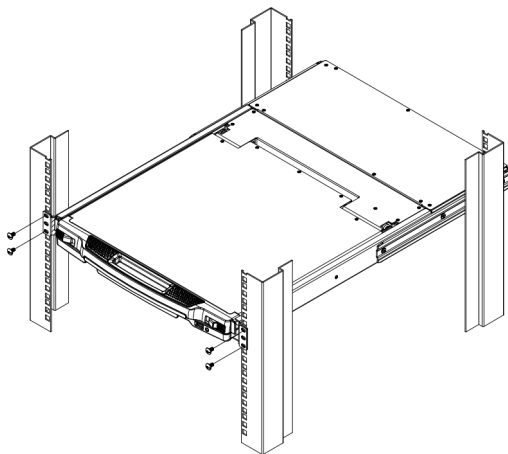
可为CL6700MW另行购买一套标准机架安装套件。将设备安装于52-85cm深的机架中。



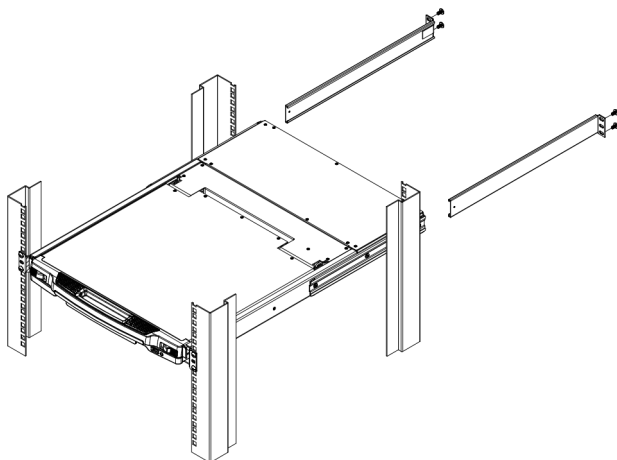
- 注意：**
1. 安装切换器需要两个人：一个人托住机体，另一个人用螺丝将其固定。
 2. 标准机架安装套件不包括螺丝与螺母。如需要额外的螺丝与螺母，请联系您的经销商。
 3. 可选安装套件 - 包括单人简易安装套件 - 需另行购买。详见附录第35页，*可选机架安装*。
-

如要将CL6700MW安装在机架中，请按如下操作：

1. 当一人将CL6700MW固定在机架上，并用手托住机体时，第二个人把前支架松松地拧在机架上。



2. 当第一个人仍旧托住CL6700MW机体时，第二个人将L型支撑片从后端滑入CL6700MW侧边的机架托架中，直到支撑片突出接触到机架，然后将L型支撑片固定在机架上。



3. 固定L型支撑片后，再拧紧前支架螺丝。

注意：为保持良好通风，请在设备各侧留出至少5.1厘米的空隙，并在设备后部为电源线和连接线缆留出至少12.7厘米的空隙。

连接

参看安装示例图，执行如下操作步骤：

1. 请将KVM线缆（与设备一同提供或单独购买，详见第3页，*线缆*）的USB、DVI和音频连接头插入CL6700MW的KVM端口。

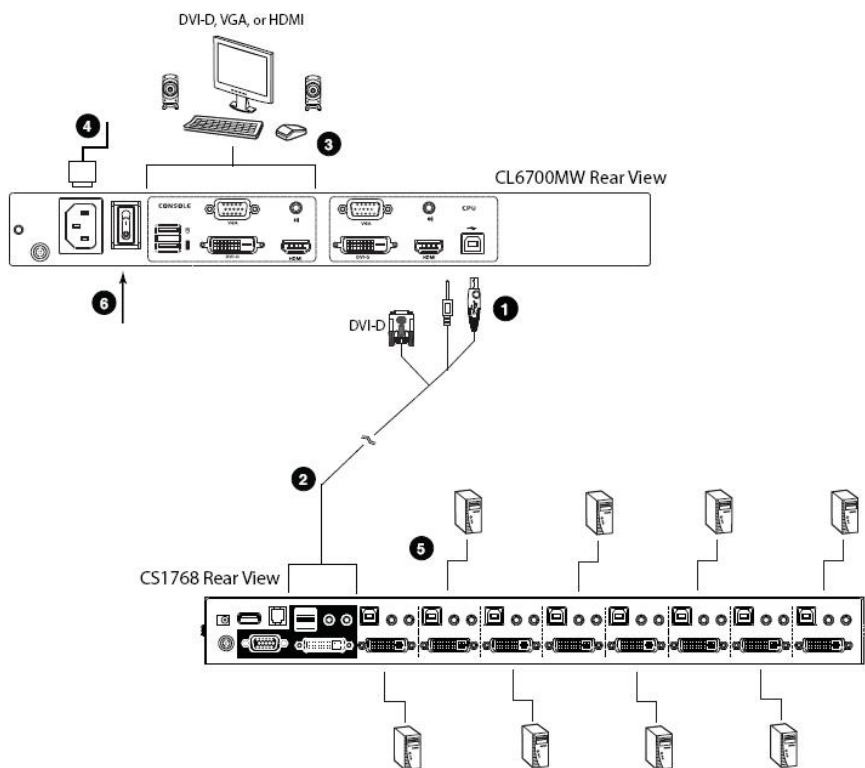
注意：CL6700MW仅支持扬声器。不支持麦克风。请将KVM线缆的扬声器插头（绿）连接至CL6700MW的音频插孔。

2. 请将KVM线缆的键盘、显示器、鼠标和音频的连接头插入KVM切换器控制端区各相应端口。
3. 若正安装外围控制端，请将键盘、显示器、鼠标和扬声器分别插入CL6700MW控制端区各相应端口。

注意：CL6700MW支持VGA、DVI或HDMI外围控制端显示器，但一次只能显示一个视频信号（DVI-D、VGA或HDMI）。DVI显示器仅显示DVI-D信号；

4. 请将CL6700MW电源线的一端插入CL6700MW的电源插口，另一端接入电源。
5. 接通KVM装置的电源。
6. 开启LCD显示器控制端的电源。

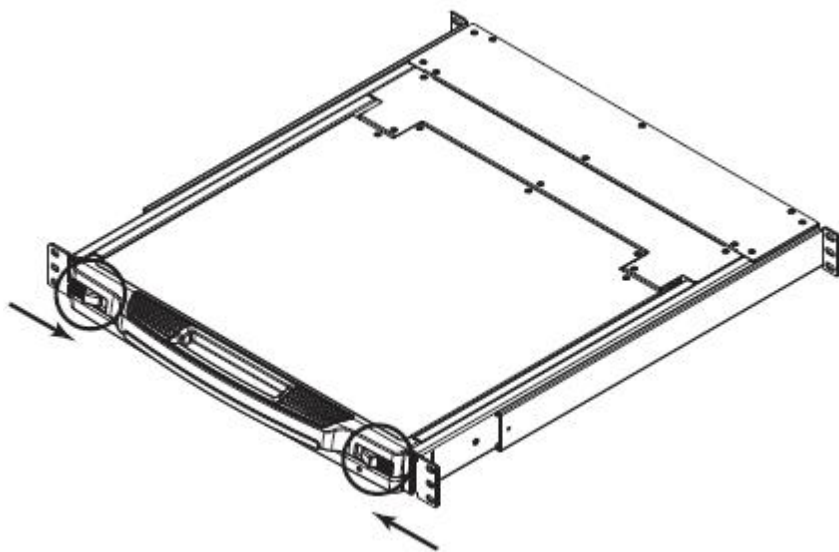
安装图



打开控制端

CL6700MW控制端位于顶盖下放。要访问控制端，请将控制端模块抽出并旋开顶盖。

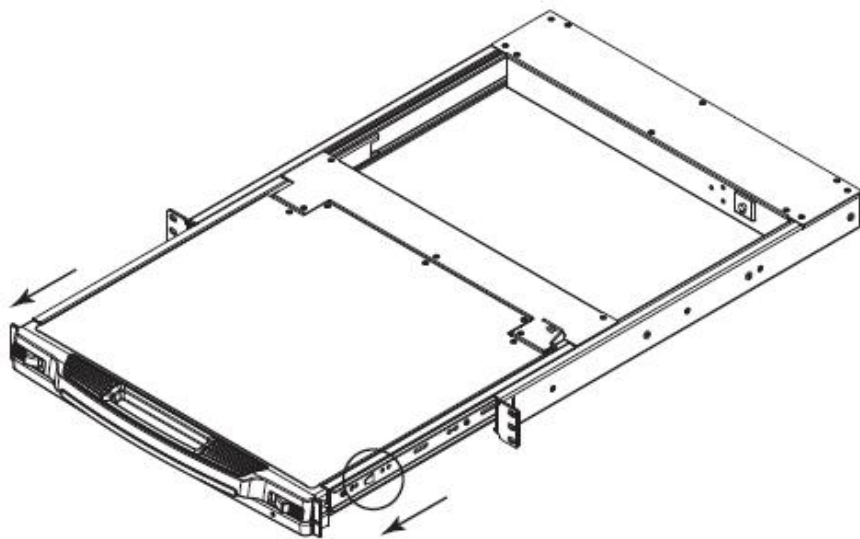
注意：出于安全考虑，为防止控制端意外滑出，控制端被锁定在 *In* 位置。您拉出控制端前，您必须按下图所示，拨开设备前面板的卡舌以将其松开。



关闭控制端

如要将控制端模块滑入，请执行如下操作关闭上盖：

1. 往自己的方向拉动装置边缘滑轨上的卡舌，再将模块推入到底直到停下。
2. 松开卡舌，朝自己的方向轻轻拉动模块，然后再将模块整个推入。

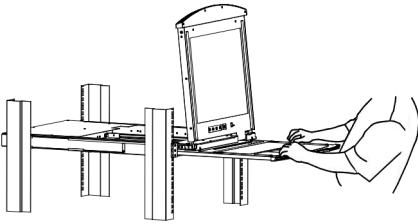
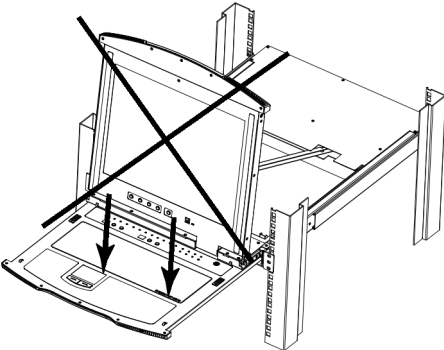


注意：将此操作分为两个步骤描述，以避免推入模块时夹到您的手指。

操作预防措施





键盘模块的最大承重能力为30公斤。不注意如下信息，可能导致对键盘模块的损害。

	<p>正确!</p> <p>工作时，请轻轻将您的手和胳膊放在键盘模块上。</p>
	<p>错误!</p> <ul style="list-style-type: none">◆ 不要将身体斜靠在键盘模块上。◆ 不要将重物放在键盘模块上。

LCD OSD 配置

LCD按钮

LCD OSD功能可支持用户安装并配置LCD显示器。下表描述了用于实行配置四个按钮，详情如下：

按钮	功能描述
MENU	<ul style="list-style-type: none"> ◆ 未进入 LCD 显示器 OSD 选单时，按此按钮激活选单功能，并打开主选单。 ◆ 已进入 LCD 显示器 OSD 选单，且用导航按钮已找到某设置选项时，按此按钮调出调整窗口。
	当在各选单中导航时，按此按钮，向右或向上移动。当进行调整时，按此按钮可增加数值。
	当在各选单中导航时，按此按钮，向左或向下移动。当进行调整时，按此按钮可减少数值。
EXIT	<ul style="list-style-type: none"> ◆ 未进入 LCD 显示器 OSD 选单功能时，按此按钮执行自动调整。自动调整功能自动将所有 LCD 显示器面板的设置设定为由 OSD 决定的最佳数值。 ◆ 已进入 LCD 显示器选单功能时，按此按钮结束当前选单，并返回上一级选单。当您对所做调整感到满意后，用此按钮结束调整选单。 ◆ 在主选单时，按此按钮，退出 LCD 显示器 OSD。

生产编号

“MFG编号”（出厂编号）是ATEN制造厂和技术支持员工用于鉴定产品的序列号。此编号不影响产品的保证条款。如果您的产品需要售后服务，您可以向ATEN的销售或技术人员提供MFG编号以鉴定产品和产品型号。

调节设置

关于LED OSD调节设定的说明请见下表：

设置	功能描述
Brightness (亮度)	调整屏幕影像的背景黑色程度。
Contrast (对比度)	调整屏幕影像的前景白色程度。
Phase (像素)	如可观察到显示器的像素不稳定或有水平线干扰, 则表示LED显示器的像素设置有误。为解决上述问题, 需调节像素设置。
Clock (时钟脉冲)	如可观察到画面有垂直条带显示, 则表明LED显示器的时钟脉冲设置有误。为解决上述问题, 需调节时钟脉冲设置。

设置	功能描述
H-Position (水平定位)	水平定位LED显示器面板上的显示区。(向左或向右平移图像显示区。)
V-Position (垂直位置)	垂直定位LED显示器面板上的显示区。(向上或向下平移图像显示区。)
Color Temperature (色温)	调节显示器的颜色质量。用户可调节画面的冷暖色、色彩平衡度等。而 <i>Adjust Color (颜色调节)</i> 选项提供子选单用于微调RGB值。
Language (语言)	可显示屏幕显示选单的语言。
OSD Duration (屏幕选单持续时长)	支持用户设定屏幕选单显示时间。如果在所选时间内没有任何输入, 则会关闭OSD显示。
Reset重置	可将所有母选单及其子选单的设置恢复为出厂默认值。 注意: 语言设置不会恢复为出厂默认, 而仍保留为您已设置的语言。

热插拔

CL6700MW支持热插拔 – 无需关闭CL6700MW电源， 通过从端口插入和拔出部件线缆，即可完成向装置添加和移除部件。

关闭电源与重启

如有必要关闭CL6700MW的电源（如为了更新固件），只需使用后面板开关关闭设备电源即可。若重启CL6700MW，请开启后面板开关。

端口 ID 编号与端口选择

请通过使用与CL6700MW相连的KVM切换器的方法进行端口ID编号与端口选择。更多信息请参考KVM切换器的用户说明书。

热键

CL6700MW通过热键组合进行控制端选择，如下表所述：

组合	功能	蜂鸣声	LED
[Ctrl] [Alt] [Shift] [P] [C] [Enter]	选择正常模式（pc等）	2	无
[Ctrl] [Alt] [Shift] [S] [U] [N] [Enter]	选择SUN	2	无
[Ctrl] [Alt] [Shift] [u] [p] [g] [r] [a] [d] [e] [Enter]	启动固件更新模式。 注意： 只有固件更新恢复开关（详见第22页）在 Normal 位置时，该热键才有效。	2	无
[Ctrl] [Alt] [Shift] [L] [Enter]	启用本地（LCD显示器）控制端；禁用远程（外部）控制端。	无	当更新时 闪烁3
[Ctrl] [Alt] [Shift] [R] [Enter]	启用远程（外部）控制端；禁用本地（LCD显示器）控制端。	2	无
[Ctrl] [Alt] [Shift] [L] [R] [Enter] 或 [Ctrl] [Alt] [Shift] [R] [L] [Enter]	启用两个控制端（默认）。	2	无
[Ctrl] [Alt] [Shift] [U] [M] [Enter]	将前USB端口设置为鼠标模式（一旦切换至USB鼠标模式，鼠标立即可用）。	2	无
[Ctrl] [Alt] [Shift] [U] [P] [Enter]	将前USB端口设置为外围设备模式。	2	无

注意：1. 请依次按键输入 - 一次一键。先按[Ctrl]，然后按[Alt]，最后按[Shift]，以此类推。

2. 端口选择不会被保存。若CL6700MW电源关闭，再次启动后两个控制端会恢复至默认设置。

3. 若与CL6700MW相连的KVM切换器使用[Ctrl] [Alt] [Shift]热键组合

此页刻意留白

第四章

固件更新

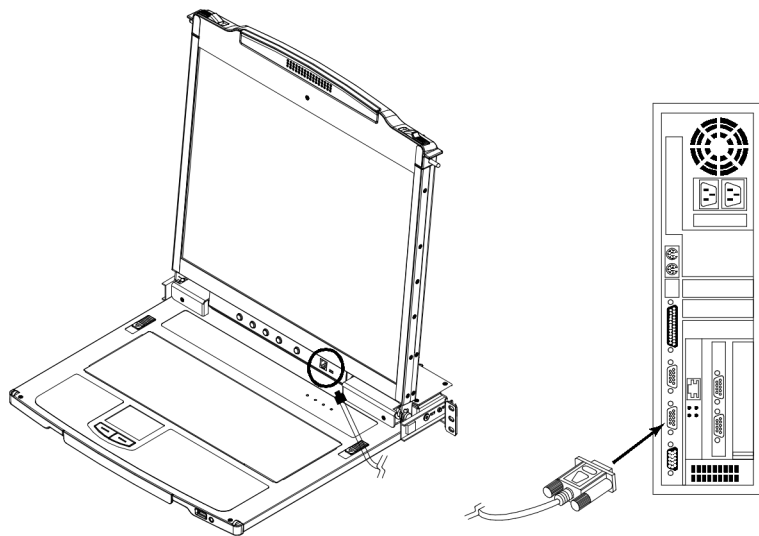
固件更新工具

新的固件版本可用时，固件更新包便会发布在ATEN网站上。基于Windows系统的固件更新工具（FWUpgrade.exe）为设备固件更新提供轻松、自动固件更新操作流程。请定期访问该网站以查找最新信息及安装包。

更新前准备

准备更新固件，请按如下步骤操作：

1. 使用一台未与CL6700MW设备相连的电脑访问我们的网站，选择与您设备相关的型号名称，获取可用固件更新包列表。
2. 选择要安装的固件更新包（通常为最新版），下载至您的电脑上。
3. 将**固件更新线缆**（随包附带）的一端接入电脑的COM端口，另一端接入CL6700MW的**固件更新端口**。



固件更新模式

可通过以下两种方式之一启动CL6700MW的固件更新模式：输入热键序列（详见第19页，*热键*），或将CL6700MW设为热键更新恢复模式（详见第27页，*热键更新恢复*）。

注意：为能通过热键序列激活固件更新模式，固件更新恢复开关（详见第6页）必须设置在**Normal**位置。

1. 使用控制端后面板上的电源开关关闭**CL6700MW**的电源。
2. 将固件开关滑动至**NORMAL**（详见第6页）。
3. 使用控制端后面板上的电源开关开启**CL6700MW**的电源。

当CL6700MW处于固件更新模式时，Num Lock、Caps Lock和Scroll Lock指示灯会交替闪烁。

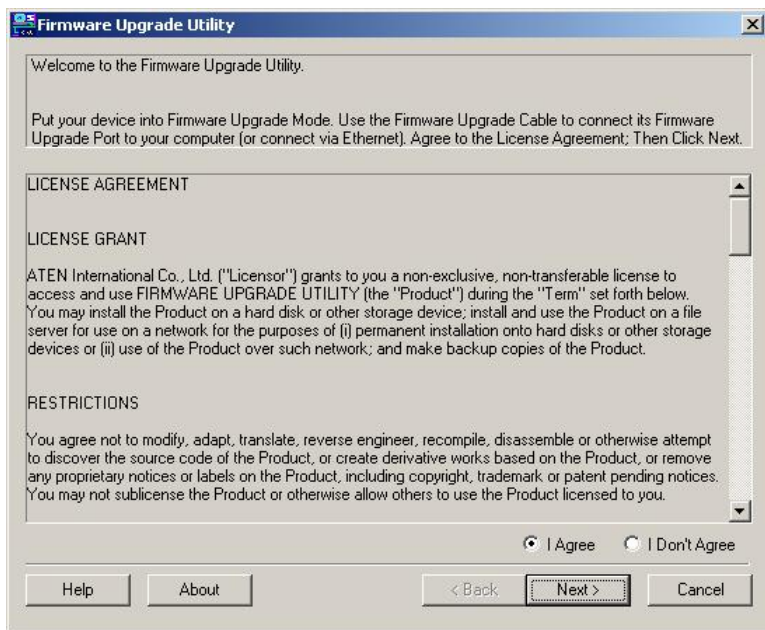
如要退出固件更新模式，请参阅第27页，*退出固件更新模式*。

执行固件更新

开始更新

1. 请双击图标或打开命令行输入完整路径及文件名,运行下载到您电脑上的固件更新包文件。

将弹出固件更新工具的 *欢迎* 屏幕:

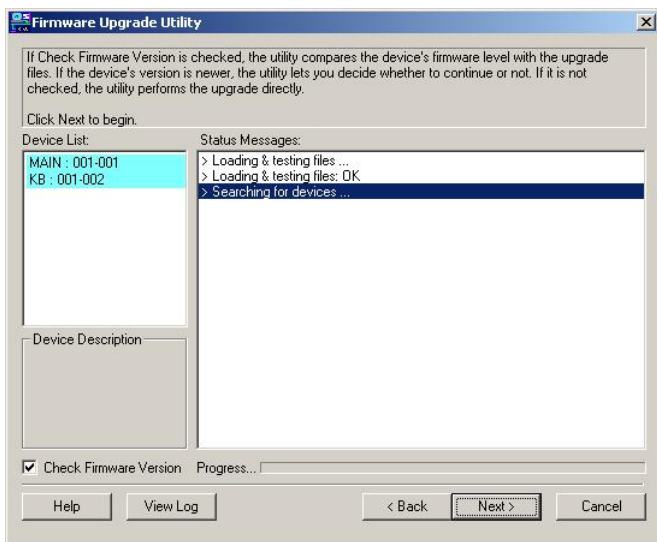


2. 请阅读并 *同意* 该许可协议 (点选 I Agree 圆按钮)。

(续下页)

(接上页)

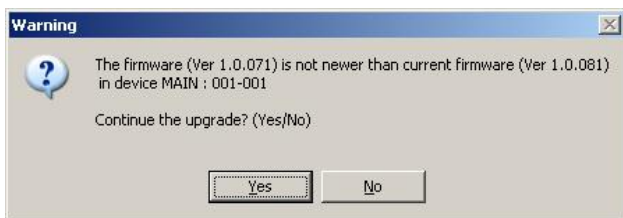
3. 点击**Next**。*固件更新工具* 主屏幕弹出：



该工具会检测您的设备。在该 *设备列表* 区会列出所有可由此更新包更新的设备。

4. 点击**Next**执行更新。

- ◆ 如激活了 *检测固件版本* 功能，则该功能会检测当前设备版本与更新文件。若设备版本比更新版本更高，则会弹出一个对话框，通知当前情况并请您选择是否继续：

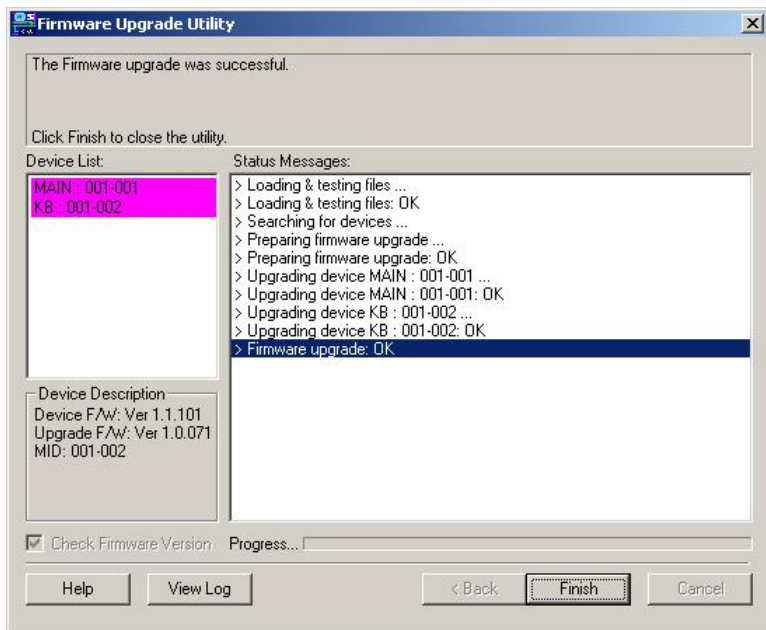


如未激活 *检测固件版本* 功能，则程序不检测版本是否更高，便自动安装更新文件。

- ◆ 进行更新时，在状态信息面板会显示状态信息，完成进度会显示在 *进度* 条中。

更新成功：

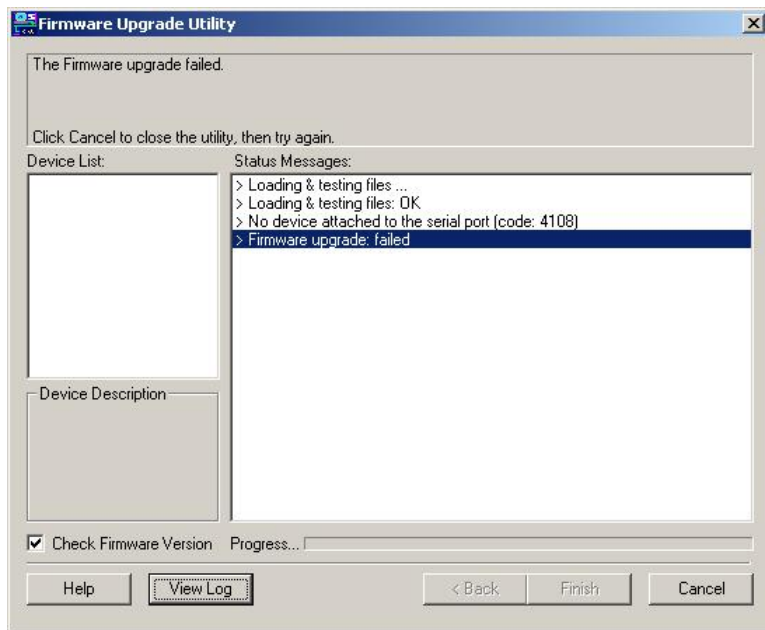
更新完成后，会弹出一个屏幕提示您更新成功：



点击**Finish**关闭固件更新工具。

更新失败：

若更新没能成功完成，则会弹出 **更新失败** 屏幕：



请点击**Cancel**关闭固件更新工具。如何继续请见下文，*固件更新恢复*。

固件更新恢复

有三种情况需要进行固件更新恢复：

- ◆ 当设备固件因某种原因瘫痪而无法操作时。
- ◆ 当固件更新过程被中断时。
- ◆ 当固件更新失败时。

执行固件更新恢复，请按下述操作：

1. 关闭CL6700MW的电源。
2. 将*固件更新恢复开关*滑至**Recover**位置。
3. 重新开启CL6700MW的电源并重复更新步骤。
4. 待CL6700MW成功更新后，请将其电源关闭，并将*固件更新恢复开关*拨回至**Normal**位置。
5. 重新开启CL6700MW的电源。

退出固件更新模式

请按下述操作退出固件更新模式：

1. 将*固件更新恢复开关*（见第6页）滑至**Normal**位置。
2. 根据*关闭电源和重启*（详见第16页）的指导，关闭后再重启CL6700MW。

此页刻意留白

安全指示

一般

- ◆ 请阅读所有说明，并作为以后参考。
- ◆ 请遵循标示于本设备上的所有警告与指示。
- ◆ 勿将本设备放置于任何不平稳的平面上（如推车、架子、或桌面等），如果本设备掉落，会造成严重的损坏。
- ◆ 请勿在接近水的地方使用本设备。
- ◆ 请勿将本设备放置于散热器或是暖气设备旁边或其上方。
- ◆ 本设备外壳配有槽孔与开洞可足以散热及通风，为了确保操作中防止过热，请勿将开孔处堵塞或遮盖住。
- ◆ 本设备不可放置于柔软的表面上（如床铺、沙发、毛毯等），这将会堵塞风扇开孔，同样除非已提供了适当的通风，否则本设备不应被封装起来。
- ◆ 请勿将任何液体洒在设备上。
- ◆ 清洁前必须将本设备电源从墙上的插座上拔除，请勿使用任何液状或沫状的擦拭剂，请使用湿布以作清洁。
- ◆ 本设备不应该在任何非选项条目上所指示的电源类型下操作，如果您不确定该电源类型是否可使用，请联络您购买的商家或当地的电力公司。
- ◆ 本设备设计应用于 230V 相对相间的 IT 电源分配系统。
- ◆ 为避免损害您的安装架构，请将架构下所有设备适当接地。
- ◆ 本设备配有 3 脚接地型插头，此为安全性目的。如果您无法将其插入插座上，请联络电工替换原有的电源插座。请勿试图将接地型插头功能去除，并遵循您当地接线代码。
- ◆ 请勿将任何东西放置于电源线或连接线上，并将电源线与连接线的布线路径安排好，避免被其绊倒。

(续下页)

(接上页)

- ◆ 如果设备使用延长线，确保所有使用该线的产品总电量不超过该线的电流承载量。确保所有插至墙壁插座的产品电流总量不超过 15 安培。
- ◆ 请选用突波抑制器、调节器或不断电系统（UPS）等设备，以帮助避免您的系统受突然、瞬间增加及减少的电量。
- ◆ 请将系统的连接线与电源线妥善固定好，确保无任何东西压在线缆上。
- ◆ 勿将任何物体透过外壳的槽孔塞进机器里，有可能会接触到危险的电压点或造成零件短路而导致火灾或触电的风险。
- ◆ 请勿尝试自行修理本设备，请找合格的服务人员以取得支援服务。
- ◆ 如果有以下情况发生，请将本设备的电源从墙上的插座上拔除并将其交予合格的服务人员修理。
 - ◆ 电源线或插头损坏或磨损
 - ◆ 液体被洒入本设备
 - ◆ 本设备淋到雨或浸到水
 - ◆ 本设备掉落或外壳已经损坏
 - ◆ 本设备功能出现明显的变化，显示其可能需要维修
 - ◆ 按照操作指示后，本设备无法正常操作
- ◆ 仅针对操作指示中所涵盖的控制功能进行调整，其它不适当的操作可能会造成损害，以致于需要合格的人员更庞大的作业才能修复。
- ◆ 请勿将标有 UPGRADE 的 RJ-11 连接头接入公共通用电信网。

机架安装

- ◆ 在机架上进行工作之前，请确保固定设备都安全地固定在机架上，并延伸至地板，且整个机架的重量可散布在地板上。开始机架安装之前，在单一机架上安装前端及侧边的固定设备或是在联合多个机架上安装前端固定设备。
- ◆ 请从下而上装载机架，且先装载最重的东西。
- ◆ 从机架上延伸设备出来时，请确保机架平稳和稳定。
- ◆ 当按着设备滑轨释放弹簧门及将设备滑入或滑出机架时，请当心，该滑动的轨道可能会夹到您的手指。
- ◆ 设备放到机架上后，请小心地拉动滑轨至锁定位置，然后将设备滑入机架。
- ◆ 不要过载为机架供电的交流电支路；整体机架的承载量不要超过支路电量的百分之八十。
- ◆ 请确保所有用于机架上的配备 - 包括电源插座和其它电器连接头 - 都妥善接地。
- ◆ 请确保机架中的设备良好通风。
- ◆ 请确保机架周围的操作温度未超过制造商所定义的设备操作温度。
- ◆ 当您维护机架上其它设备时，请勿踩踏或站在任何设备上。
- ◆ **当心：**滑动/轨道（LCD显示器KVM）安装设备不可被用于支架或工作空间。



技术支持

全球

- ◆ 网络技术支持 - 包括故障排除、文件和软件更新，请见 <http://support.aten.com>

当您联络我们时，请预先准备下列信息以便我们快速地为为您服务：

- ◆ 产品型号、序号和购买日期。
- ◆ 您的电脑设置，包括操作系统、修订级别、扩充卡和软件。
- ◆ 错误出现时，任何显示在屏幕上的错误信息。
- ◆ 导致错误的操作顺序。
- ◆ 其它任何您觉得有帮助的信息。

产品规格

功能			CL6700MW
电脑连接数			1
控制端选择			热键
连接头	外围控制端口	键盘	1 x USB A型 母头
		鼠标	1 x USB A型 母头
		显示器	1xDVI-D 母头 (白) 1 x HDB-15 (VGA) 母头(蓝) 1 x HDMI母头(黑)
			扬声器
	KVM端口	键盘/鼠标	1 x USB B型 母头 (白)
		显示器	1 x DVI-I 母头 (白) 1 x HDB-15 (VGA) 公头(蓝) 1 x HDMI 母头(黑)
			扬声器
	外部鼠标/外围设备		1 x USB A型 母头 (黑)
	固件更新		1 x RJ-11 母头 (黑)
	电源		
开关	重置		1 x 半嵌入式按钮
	电源		1 x 翘板开关
	F/W 更新		1 x 滑动开关
	LCD电源		1 x 按钮
	LCD调整		4 x 按钮
LED指示灯	电源		1 (绿)
	Lock	Num	1 (绿)
		Caps	1 (绿)
		Scroll	1 (绿)
模拟	键盘/鼠标		USB
视频分辨率			1920 x 1080 @60Hz, DDC2B
I/P传输率			100-240VAC; 50-60Hz; 1A
耗电量			120V, 19.4W / 230V, 19.4W

CL6700MW 用户说明书

工作环境	操作温度	0-40℃
	储存温度	-20-60℃
	湿度	0-80% RH NC
物理属性	机壳	金属
	重量	11.38 kg
	尺寸 (长x宽x高)	48.00 x 58.92 x 4.40 cm

任选机架安装

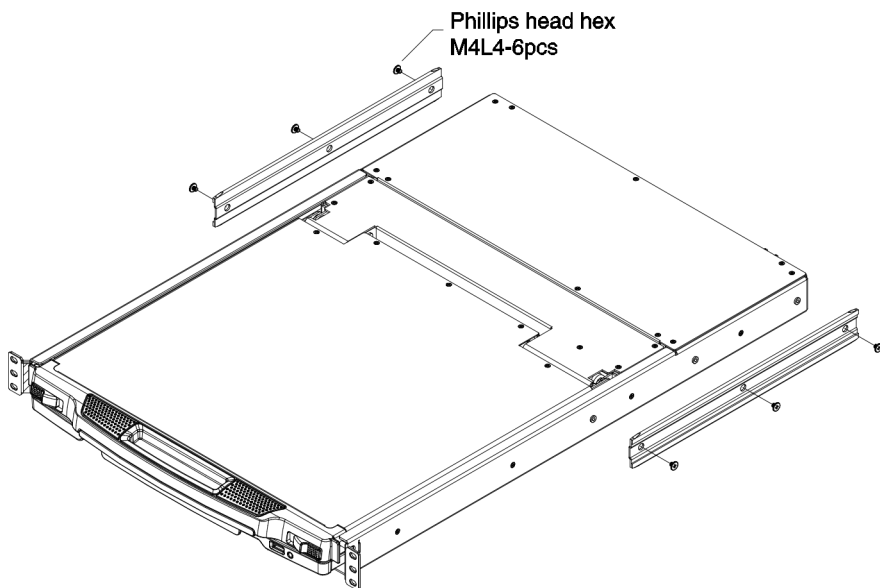
为安装更加便利灵活，本设备提供三套可选择的机架安装套件，其说明如下表：

托架类型	尺寸 (cm)
标准机架安装——长	70.0-105.0
简易机架安装——短	57.0-70.0
简易机架安装——长	68.0-105.0

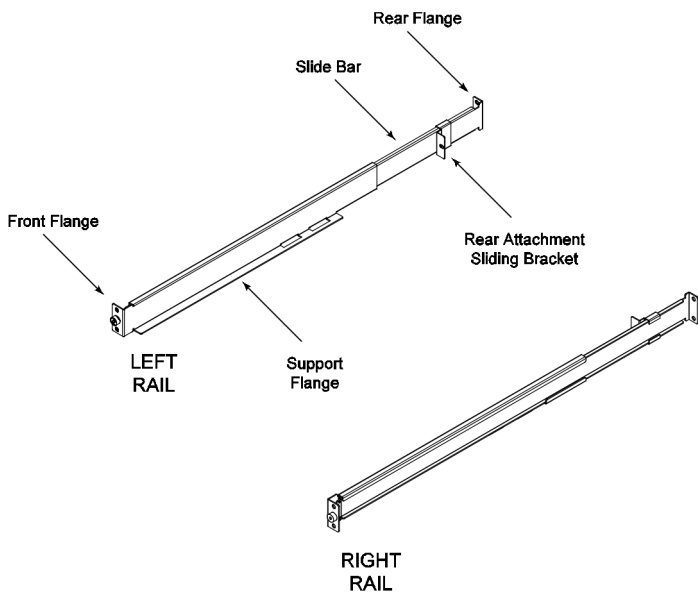
如要安装长款标准机架安装套件，用长款L型托架替代标准机架安装套件上的短款L型托架即可，然后按照第9页的标准机架安装中的指示，安装CL6700MW即可。

完成标准机架安装需要两个人，而有了*简易安装* 套件，仅需一人即可完成CL6700MW安装。安装*简易安装* 套件，请按下述操作：

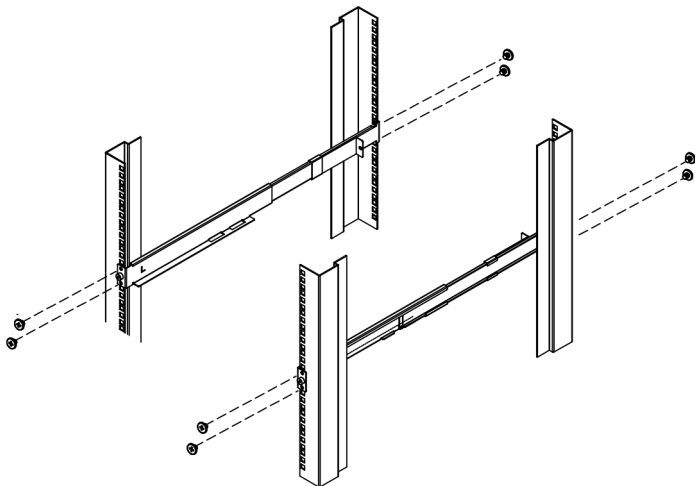
1. 请从CL6700MW两侧卸除标准L型托架（图上未显示）以及侧悬挂支架。



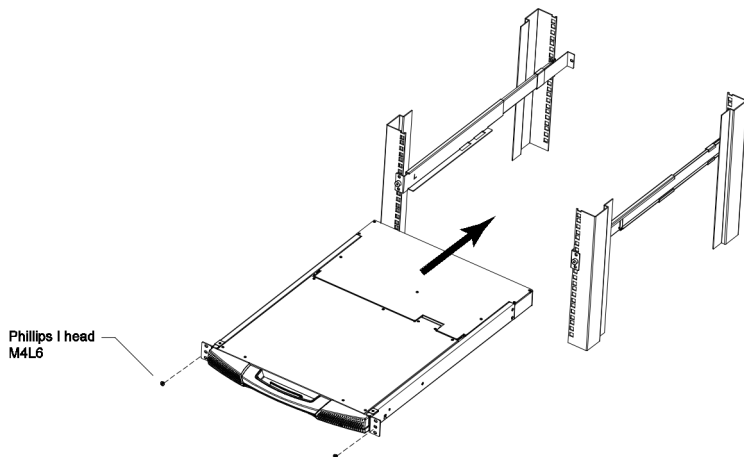
2. 请将左右**简易安装**滑轨连接到机架内侧。支撑CL6700MW的支架铁片应在内侧。



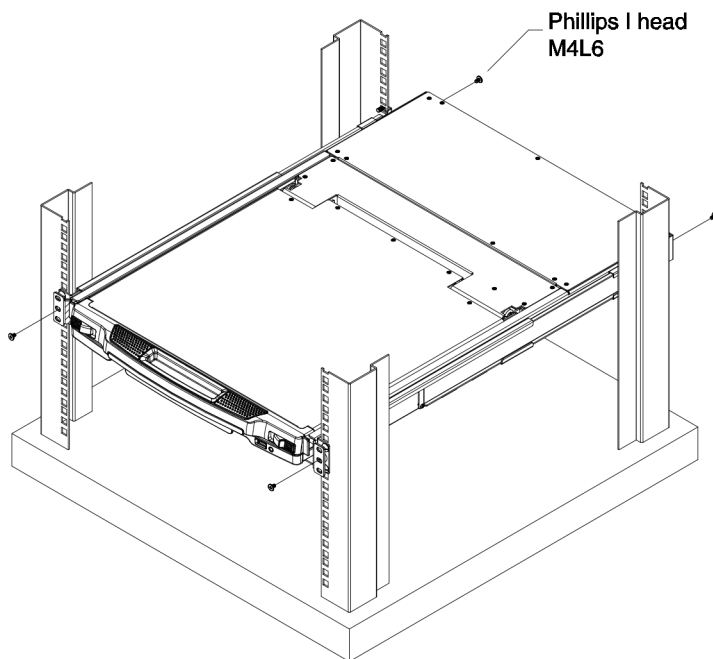
- a) 先用螺丝将前端铁片拧在机架上。
- a) 朝后拉动后支架铁片，直到支架铁片接触到机柜，然后用螺丝将后支架铁片拧在机架上。



3. 将CL6700MW滑入支撑支架滑轨上。用本包装提供的螺丝松松地将CL6700MW前部固定在机架的前方(只拧入螺丝的一部分)。



4. 将滑轨托架推入滑轨支架上, 直至其接触到CL6700MW的后部, 然后用本包装提供的螺丝将滑轨支架固定到CL6700MW的后方(完全拧紧螺丝)。



5. 抽拉CL6700MW，将其打开和盖起数次，以确保设备妥善安装，操作顺畅。（关于打开和关闭操作，请见第13页的 *打开控制端*。）
6. 确定CL6700MW妥善安装，操作正常后，完全拧紧步骤3中部分拧入的前附加螺丝。

Mac 键盘模拟







PC兼容（101/104键）键盘可模仿Mac键盘功能。模拟映射表如下所示：

PC键盘	Mac键盘
[Shift]	Shift
[Ctrl]	Ctrl
	
[Ctrl] [1]	
[Ctrl] [2]	
[Ctrl] [3]	
[Ctrl] [4]	
[Alt]	Alt
[Print Screen]	F13
[Scroll Lock]	F14
	=
[Enter]	Return
[Backspace]	Delete
[Insert]	Help
[Ctrl] 	F15

注意：使用按键组合时，按下并松开第一个键(Ctrl)，然后按下并松开激活键。

Sun 键盘模拟

控制键[Ctrl]与其他键结合使用时，PC兼容（101/104键）键盘可模拟Sun键盘的功能。下表显示了相应的功能关系：

PC键盘	Sun键盘
[Ctrl] [T]	Stop
[Ctrl] [F2]	Again
[Ctrl] [F3]	Props
[Ctrl] [F4]	Undo
[Ctrl] [F5]	Front
[Ctrl] [F6]	Copy
[Ctrl] [F7]	Open
[Ctrl] [F8]	Paste
[Ctrl] [F9]	Find
[Ctrl] [F10]	Cut
[Ctrl] [1]	
[Ctrl] [2]	
[Ctrl] [3]	
[Ctrl] [4]	
[Ctrl] [H]	Help
	Compose
	◆

注意：使用按键组合时，按下再松开第一个键(Ctrl)，然后按下再松开激活键。

故障排除

故障	解决措施
外部显示器图像出现重影	外部控制端和CL6700MW之间的连接距离过远。DVI线缆的最远连接距离不得超过20m，并且在某些情况下可能还需要更短。请使用适当的短线缆代替当前线缆。
从键盘输入的某些字符没有正确显示。	端口键盘布局设置与您使用的键盘不相符。改变您切换器的键盘端口布局设置，使之与您使用的键盘布局相符。
不能用Sun外围键盘的特殊键控制Sun系统电脑。	请使用Sun键盘仿真按键（详见第39页）以获得全部Sun键盘功能。

有限保证

宏正保证此产品自购买日期起一年期间内，产品的材料及做工不会出现瑕疵。如果本产品出现问题，请联系宏正的技术支持部门以维修或替换新的产品。本公司不会退还款项。如果没有原始购买证明，此回厂修理的需求将无法受理。

当将本产品送回原厂修理时，您必须将其装于原始的包装中，或将产品装在与原包装有相同等级的包装内以寄送出。包装内必须含您购买的证明，且需将RMA编号清楚地标于包装上。

如果工厂所提供标示于产品上的序列号被移除或修改，则本保证无效。

本保证不包含表面的损害，或因天灾、意外、误用、滥用或对产品任何部分进行修改所造成的损坏。本保证原件也不包含因错误操作或维修，与不适合的设备连接或经费宏正人员试图维修所造成的损坏，本保证不包含该产品依原始状态或是有缺失下售出。

在任何情况下，宏正所担负的责任都将不超过本产品的支付价格，且宏正不对使用本产品及其所附光盘与文件所产生的直接、间接、特别、偶然发生或随之发生的损害负责。

宏正不会保证、明示、暗示或法定声明本文件的内容与用途，及特别否认其对于特殊用途的品质、性能、适售性或适用性。

本公司同时保留修改或更新设备或文件的权利，且无义务通知任何个人或个体修改或更新的内容。如要了解更进一步的延伸保修条件，请联络本公司的经销商修改或更新的内容。如果要咨询进一步的需求，请联系您的直接销售商。