

DVI KVM延长器
CE600 / CE602

用户说明书



www.aten.com.cn

FCC 信息

此为符合FCC规范A等级（Class A）之产品，在国内使用此设备，可能会对通讯设备造成干扰，因此建议用户可采取适当的防护措施，以因应之。

本产品已通过测试，并证明其符合A级（Class A）电子设备要求和FCC规范中第15节的细则。而这些规范是为了在商业环境下使用该设备，而能免受有害干扰，并提供有效保护所规范的规定。该设备会产生并辐射电磁波，因此，如果用户未能按照该使用说明书的说明进行安装与使用，将会对通讯造成有害干扰；如在居住区域使用，而造成此种情况，用户将应自行解决并担负相关责任。

RoHS

本产品符合RoHS规范。

SJ/T 11364-2006

以下内容与中国市场销售相关:

部件名称	有毒有害物质或元素					
	铅	汞	镉	六价铬	多溴联苯	多溴二苯醚
电器部件	●	○	○	○	○	○
机构部件	○	○	○	○	○	○

- : 表示该有毒有害物质在该部件所有均质材料中的含量均在SJ/T 11363-2006规定的限量要求之下。
- : 表示符合欧盟的豁免条款，但该有毒有害物质至少在该部件的某一均质材料中的含量超出SJ/T 11363-2006的限量要求。
- ×: 表示该有毒有害物质至少在该部件的某一均质材料中的含量超出SJ/T 11363-2006的限量要求。



用户信息

在线注册

请至本公司的在线支持中心注册本产品:

国际	http://support.aten.com
北美	http://www.aten-usa.com/product_registration
中国	http://www.aten.com.cn

电话支持

如需电话支持，请拨如下电话号码：

全球	886-2-8692-6959
中国	86-10-5255-0110
日本	81-3-5615-5811
韩国	82-2-467-6789
北美	1-888-999-ATEN ext 4988
英国	44-8-4481-58932

用户注意事项

制造商保有修改与变更本说明书所包含的信息、文件与规格表的权利，且不需事前通知；制造商不会保证、明示、暗示或法定声明其内容或特别否认其对于特殊用途的可销售性与适用性；本说明书中所描述的任何被销售与授权的制造商软件亦同。如果购买后证明软件程序存在瑕疵，购买者（及非制造商、其经销商或其购买商家）将需承担所有因软件瑕疵所造成的必要服务费用、维修责任和任何偶发事件或间接损害。

制造商并不担负任何未经授权调整本装置后所造成的收音机及/或电视干扰的责任，用户必须自行修正干扰。

操作前如未正确选择操作电压的设定，制造商将不担负因此所导致任何损害的责任；**使用前请务必确认电压设定为正确的。**

包装明细

CE600 / CE802产品包装明细如下:

- ◆ 1 台CE600L / CE602L DVI KVM延长器 (本地设备)
- ◆ 1 台CE600R / CE602R DVI KVM延长器 (远程设备)
- ◆ 1 根1.8m USB DVI-D 单连接KVM线缆 (CE600)
- ◆ 1 根1.8m USB DVI-D 双连接KVM线缆 (CE602)
- ◆ 2 个电源适配器
- ◆ 1 套机架安装套件
- ◆ 1 本用户说明书*

请确认以上物件是否完整,且在运送过程中,是否受到损害,如遇到任何问题,请联络您购买的商家。

请仔细阅读本说明书,并遵循安装与操作步骤,以免损坏切换器和/或其连接的设备。

* 自本说明书中文化完成后,CE600 / CE602可能已增添新特性,您可到我们的网站下载最新版本的英文说明书。

© 版权所有 2010 - 2012 宏正自动科技股份有限公司
说明书编号: PAPE-0337-AT1G

ATEN 和 ATEN 标识为宏正自动科技股份有限公司注册商标。版权所有。

所有其它品牌名称和商标为其对应的厂家的注册产权。

目录

FCC 信息.....	ii
RoHS.....	ii
SJ/T 11364-2006.....	ii
用户信息.....	iii
在线注册.....	iii
电话支持.....	iii
用户注意事项.....	iii
包装明细.....	iv
关于本说明书.....	viii
常用语说明.....	ix
产品信息.....	ix
第一章 介绍.....	1
概述.....	1
产品特性.....	2
固件要求.....	3
控制端.....	3
电脑.....	3
线缆.....	3
操作系统.....	4
组件.....	5
CE600L / CE602L（本地设备）前视图.....	5
CE600R / CE602R（远程设备）前视图.....	6
CE600L / CE602L（本地设备）后视图.....	7
CE600R / CE602R（远程设备）后视图.....	8
第二章 硬件安装.....	9

机架安装.....	9
安装.....	11
设置.....	13
安装图.....	14
第三章 操作.....	17
图像调节.....	17
指示灯显示.....	17
CE600L / CE602L（本地设备）.....	17
CE600R / CE602R（远程设备）.....	18
第四章 固件更新工具.....	19
更新前准备.....	19
开始更新.....	21
更新成功.....	23
更新失败.....	23
附录.....	25
安全指示.....	25
一般.....	25
机架安装.....	27
技术支持.....	28
国际地区.....	28
北美地区.....	28
产品规格.....	29
故障排除.....	30
有限保证.....	30

关于本说明书

本用户说明书帮助您有效使用CE600/CE602的产品功能。说明书包含安装、设定和操作各个方面，内容概述如下：

第一章 介绍，本章向您介绍CE600 / CE602系统，包括其目的、特性和优势，并描述其前后面板组成部件。

第二章 硬件安装，本章描述如何快速安全地安装本产品。提供必要步骤。


第三章 操作，本章描述操作CE600 / CE602涉及的基本概念。

第四章 固件更新工具，解释如何使用现有最新版本更新CE600 / CE602的固件。

附录 附录提供CE600 / CE602产品规格和其它技术信息。

常用语说明

本说明书使用如下常规用语：

- 符号 表示应输入的文本信息
- [] 括号内表示需要输入的键。例如, [Enter] 表示按下Enter（回车）键。对于需要同时输入的键，就放在同一个括号内，各键之间用加号连接。例如：[Ctrl+Alt]
1. 数字表示实际的操作步骤序号。
- ◆ 菱形符号表示提供信息以供参考，但与操作步骤无关。
 - 指示选择下一个选项（例如于选单或对话框中）。例如：Start → Run表示打开开始 选单，然后选择Run的选项。
 -  表示极为重要的信息。

产品信息

如要了解关于宏正的产品信息，并了解如何更有效率地使用，您可访问ATEN网站或与宏正授权经销商联络，请参阅如下网站地址以取得更多联络信息：

全球	http://www.aten.com
中国	http://www.aten.com.cn
北美	http://www.aten-usa.com

第一章

介绍

概述

CE600/CE602是款具备自动信号补偿功能以及RS-232串口功能的USB接口 KVM信号延长器，支持用户从远程USB控制端（USB键盘、显示器和USB鼠标）访问电脑系统。因此，CE600/CE602能在任何您方便访问的地方安置控制端控制任何类型的安装。您可将控制端放置于方便访问的地点，并将系统设备摆放于安全位置，同时避免工厂地板尘埃、脏乱与工地严苛的环境影响，支持用户长距离部署系统设备。

CE600/CE602也可应用于需求高控制和高安全性的情况，用户可将系统设备放置于保密型的场所，同时也可将控制端放置于最便于用户访问的地方。本设备为管理高度机密数据系统提供了理想方案。

使用一根Cat 5e线缆（DVI单连接），CS600支持高达1920 x 1200的视频分辨率。CE602可支持高达2560 x 1600（DVI双连接）的分辨率，需要两根Cat 5e线缆传输HDCP、RS-232、麦克风和双连接信号。

CS600/CE602改进了原先的设计：1) 增加双连接功能（CE602）；2) 在本地及远程设备上都新增了一个RS-232端口 - 本地设备的RS-232端口可为装置连接一个串行终端。而远程设备的RS-232端口则可为装置连接串行设备，如触控屏幕与条形码扫描仪；3) 为使数据传输连接更整洁、方便、可靠，用较便宜的Cat 5e网线取代了体积更笨重、成本更昂贵的标准线缆；4) 具有ASIC定制功能可确保最大可靠性和兼容性。

设备的安装极其简单便捷 - 仅需将电脑系统以及本地控制端与本地设备。

产品特性

- ◆ 使用 Cat 5e 线缆本地和远程设备，连接距离长达 60m
- ◆ 可从 60m 处的远程控制端访问一台电脑或 KVM 设备
- ◆ 可从远程控制端（USB 键盘、USB 鼠标和 DVI 接口显示器）控制系统
- ◆ 支持 DVI-D 接口，允许传输 DVI-D 双连接信号（CE602）
- ◆ ATEN 技术特性 – 可通过一根 Cat 5e 线缆进行 A/V 传输
- ◆ 通过使用第二根 Cat 5e 线缆启用 HDCP、RH-232、麦克风和双连接信号（仅限于 CD602）

注意：两条Cat 5e线缆的长度必须相同。

- ◆ 手动补偿控制，可调整信号强度从而弥补远距离所造成的图像品质影响
- ◆ RS-232 串口连接端口 - 可连接串口终端进行配置，或例如触控式显示器与条形码扫描仪的串口设备（波特率为 115200bps）
- ◆ 音频启用 – 支持立体声扬声器和麦克风
- ◆ 内建 8KV/15KV 静电保护（接触电压 8KV；空气电压 15KV）
- ◆ 支持宽屏格式
- ◆ 超级视频品质 - 40m 时 2560 x 1600 @ 60 Hz（DVI 双连接）（仅限 CE602）；30m 时 1920 x 1200 @ 60 Hz；60m 时，1024 x 768 @ 60 Hz – 远距离传输时可在屏幕上获得高品质、清晰的画面
- ◆ 支持热插拔
- ◆ 可机架安装
- ◆ 安装简易 – 无软件需求 – 只需用线缆连接设备即可
- ◆ 可固件更新

固件要求

控制端

- ◆ 一台支持装置中电脑最高分辨率的 DVI 单连接或双连接显示器
- ◆ 一个 USB 键盘
- ◆ 一个 USB 鼠标
- ◆ 立体声麦克风和立体声扬声器（可选）

电脑

各电脑要求配置如下硬件：

- ◆ 一个 DVI 端口
- ◆ 鼠标和键盘的 2 个 USB 端口
- ◆ 麦克风和扬声器端口（可选）

线缆

- ◆ 为确保最佳信号完整性及简化配置，我们强烈建议您使用本包装所附的高质量特制 USB KVM 线缆。
- ◆ 使用 Cat 5e 网线是连接本地和远程 CE600 / CE602 设备的最低要求。使用次级的连接线会影响视频信号质量。为获得最佳效果，我们建议您使用 Cat 5e 网线
- ◆ 为在更远距离获得更好画质，推荐您使用 2L-2801 (350MHz)低色偏线缆。

最大线缆连接距离

连接	距离
电脑至本地设备（CE600L / CE602L）	5m
本地设备（CE600L / CE602L）至远程设备（CE600R / CE602R）	60m
远程设备（CE600R / CE602R）至显示器	5m

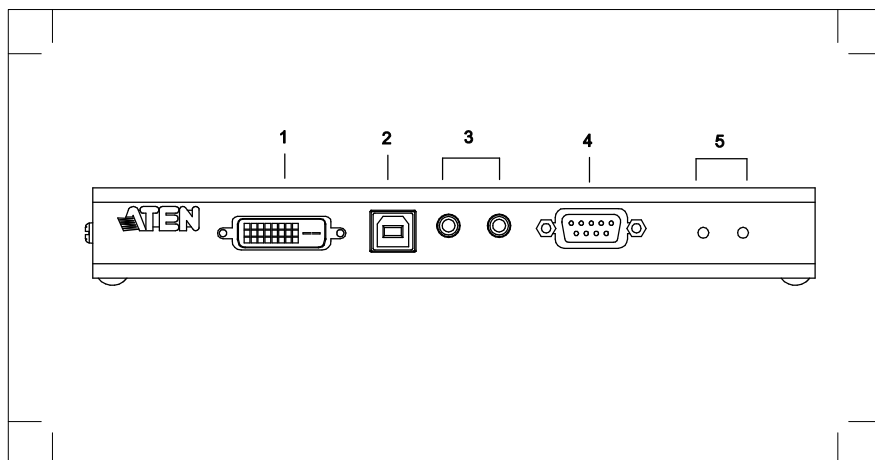
操作系统

所支持操作系统如下表所示

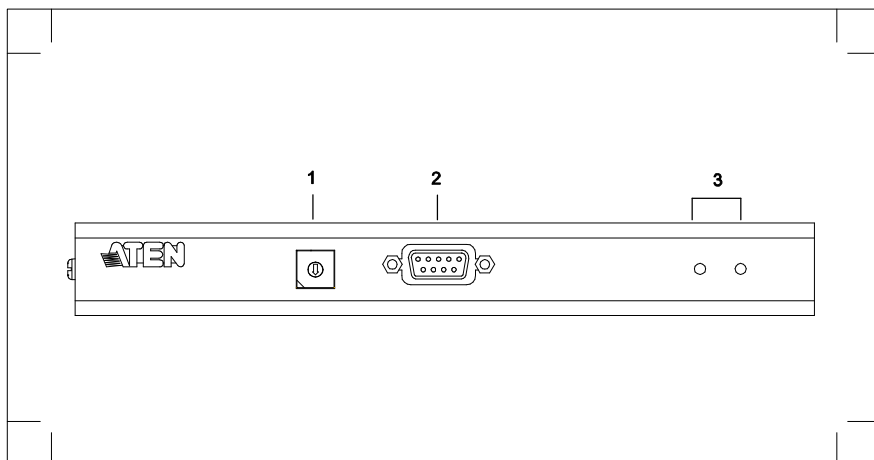
OS		版本
Windows		2000, 2003, 2008, XP, Vista, 7
Linux	RedHat	9.0或更高
	SuSE	10 / 11.1或更高
	Debian	3.1 / 4.0
	Ubuntu	7.04 / 7.10
Unix	FreeBSD	5.5 / 6.1 / 6.2
Novell	Netware	6.0或更高

组件

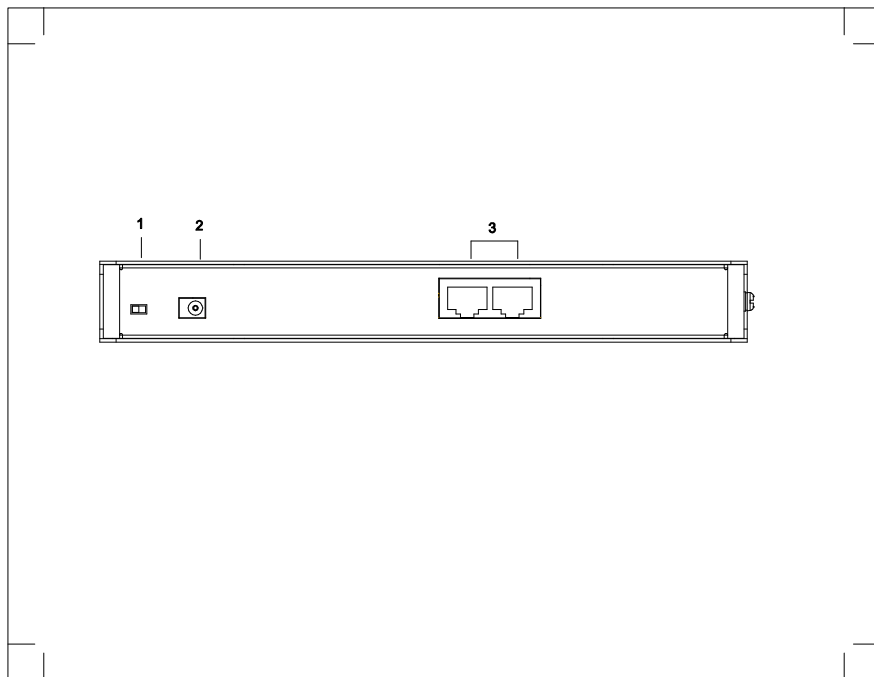
CE600L / CE602L (本地设备) 前视图



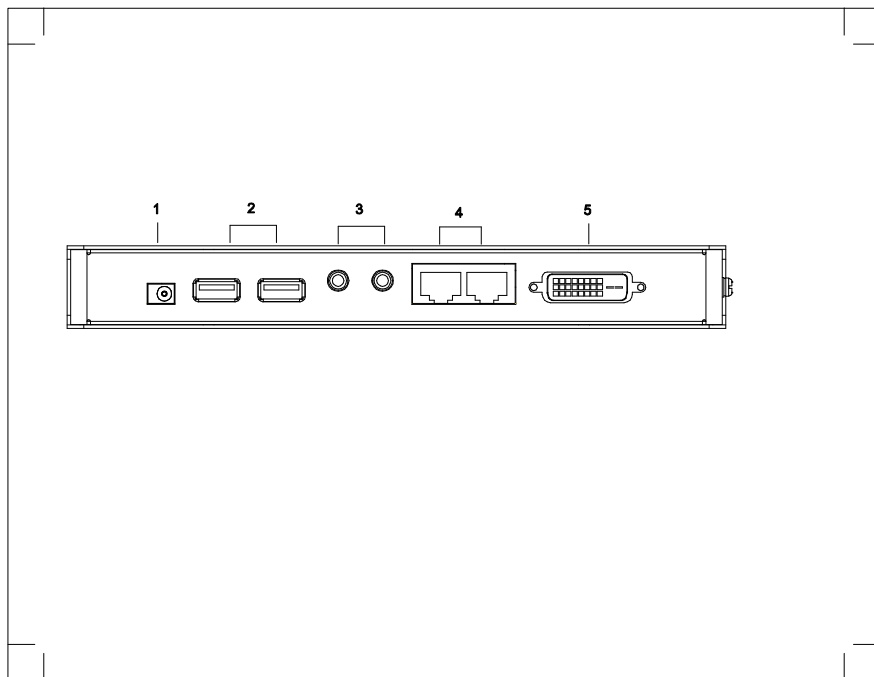
编号	部件	功能描述
1	DVI端口	将连接电脑的DVI线缆插入此处。
2	USB B型输入	将电脑的USB线缆或USB集线器插入此处。
3	音频端口	扬声器（绿）和麦克风（粉）插入此迷你立体声端口。
4	RS-232串行端口	将连接电脑的RS-232线缆插入此处。
5	LED指示灯	CE600L / CE602L配有两个指示灯指示设备的操作状态。详见第17页。

CE600R / CE602R (远程设备) 前视图

编号	部件	功能描述
1	EQ开关	使用此开关调节远程控制端的视频质量。
2	RS-232串行端口	可将触摸屏或者条形码扫描仪等RS-232串口设备插入此端口。
3	指示灯	CE602R 配有两个指示灯指示设备操作状态。详见第18页。

CE600L / CE602L (本地设备) 后视图

编号	部件	功能描述
1	固件更新开关	请使用此开关开启固件更新模式。重置电源以进行固件更新。 将其关闭并重置电源可返回至正常模式。
2	电源插口	直流电源适配器线缆插于此处。
3	次 / 主	连接远程和本地设备的 Cat 5e 线缆请插入此处。 双连接DVI （仅限于CE602）：使用2条线缆 单连接DVI ：使用一条线缆（主对主） （注意：若需要HDCP、RS-232、麦克风和双连接信号，必须连接次线缆）。

CE600R / CE602R（远程设备）后视图

编号	部件	功能描述
1	电源插口	USB电源适配器的线缆插入此处。
2	USB	键盘/鼠标的USB线缆插入此处。
3	音频端口	扬声器（绿）和麦克风（粉）插入此迷你立体声端口。
4	次 / 主	连接远程和本地设备的Cat 5e线缆请插入此处。 双连接DVI （仅限于CE602）：使用2条线缆 单连接DVI ：使用一条线缆（主对主） （注意：若需要HDCP、RS-232、麦克风和双连接信号，必须连接次线缆）。
5	DVI端口	DVI串行端口用于连接兼容显示器。

第二章

硬件安装

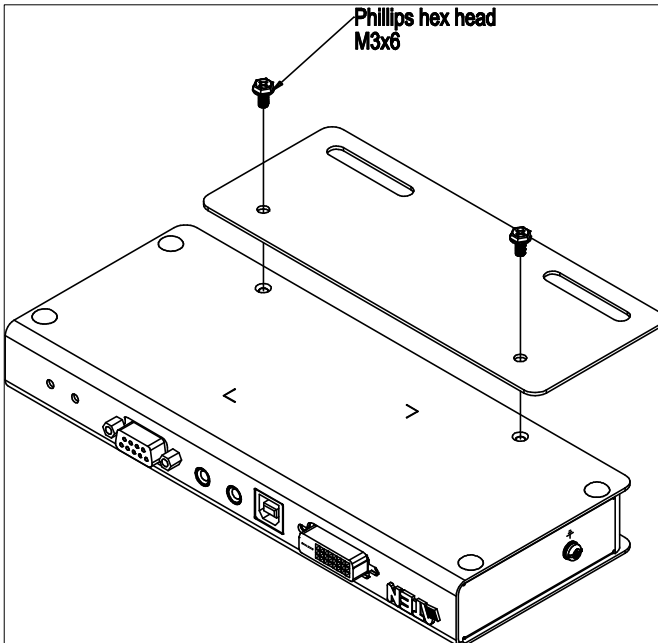


1. 本说明书第25页提供关于放置此装置的重要安全信息，安装前，请于操作前先行阅读该内容。
2. 安装前请确认所有待连接设备的电源均已关闭。您必须拔除所有具有键盘电源启动功能的电脑电源线。

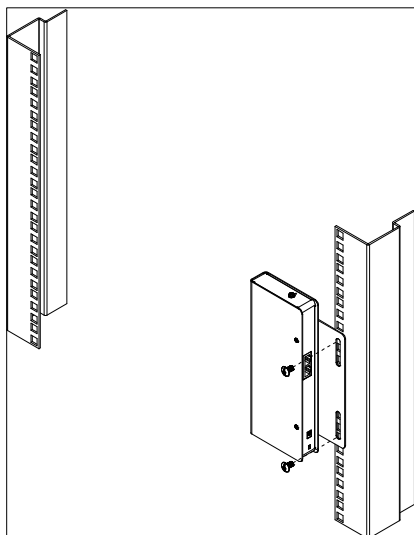
机架安装

为了方便性与灵活性，CE600 / CE602可安装在系统支架上。机架安装需按如下操作：

1. 使用机架安装套件中所附的螺丝，将支架安装固定片固定到备的顶部或底部，如下图所示：



2. 将固定片连同装置固定到机架上任一方便的位置。

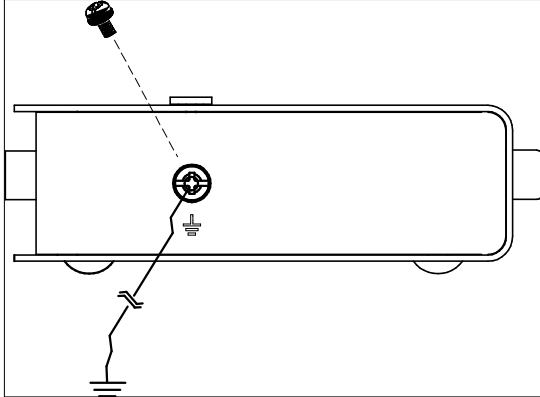


注意：本包装不提供螺丝，建议您选用M5×12 Phillips类型的嵌入式螺丝。

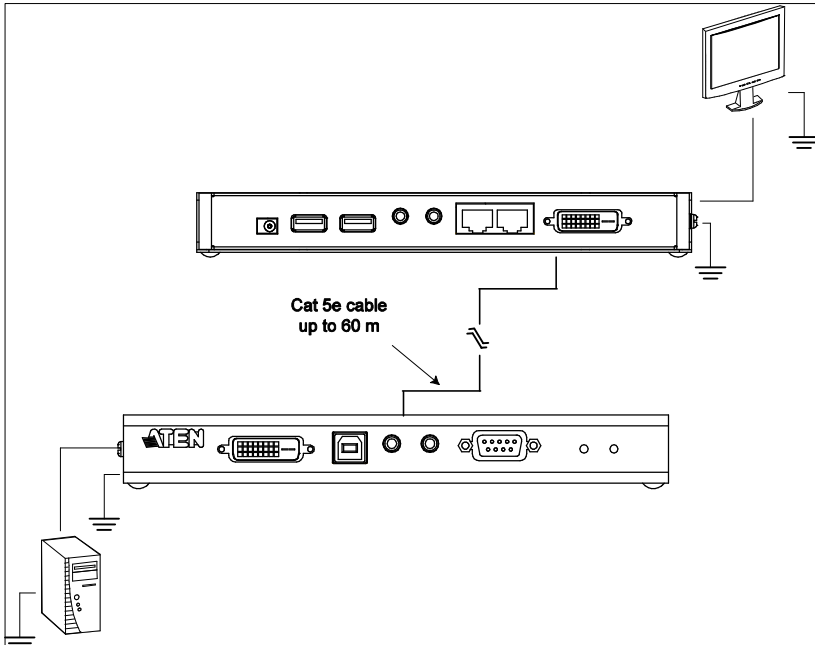
安装

为防止对装置造成损害，所有设备都应妥善接地。

1. 使用接地线将设备接地，一端连接接地终端，另一端连接适宜的接地对象。

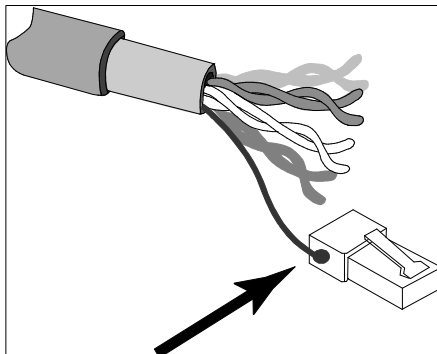


2. 请确认本地设备所连电脑和远程设备所连显示器都已妥善接地。

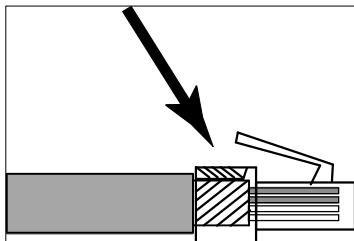


3. 为强化接地保护功能，请使用STP（屏蔽双绞线）网络线连接传送与接收装置，有以下两种方式可供选择：

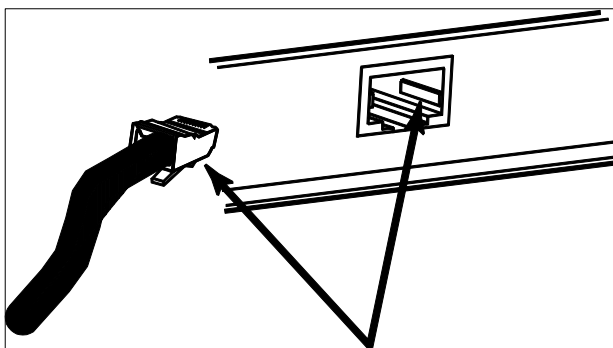
a) 除了八对线外，STP网络线也包含了接地线，请将此线先焊接到RJ-45的连接头上，如下图所示：



b) 第二种方法是使用STP网络线的电缆护套接地，在此情况下，请确认电缆护套紧密的贴在RJ-45连接头的内上方，如下图所示：



在每种方法中，皆需确认RJ-45连接头外围可紧密贴在RJ-45插座内上的接地触点上，如下图所示：



安装

设置CE600/CE602的DVI KVM延长线系统。只需插入线缆即可。确保所有的设备已连接且电源断开。请参看下面的安装图，然后按如下操作：

1. 将本设备提供的DVI KVM线缆一端的连接头插入本地设备（CE600L / CE602L）前面板端口。
2. 请将DVI KVM线缆另一端的连接头插入本地电脑的相应端口。各连接头都有相应的图标标记。

注意：若您正组合使用CE600 / CE602与一台KVM切换器时，请将DVI KVM线缆的另一端插入KVM切换器的相应端口。

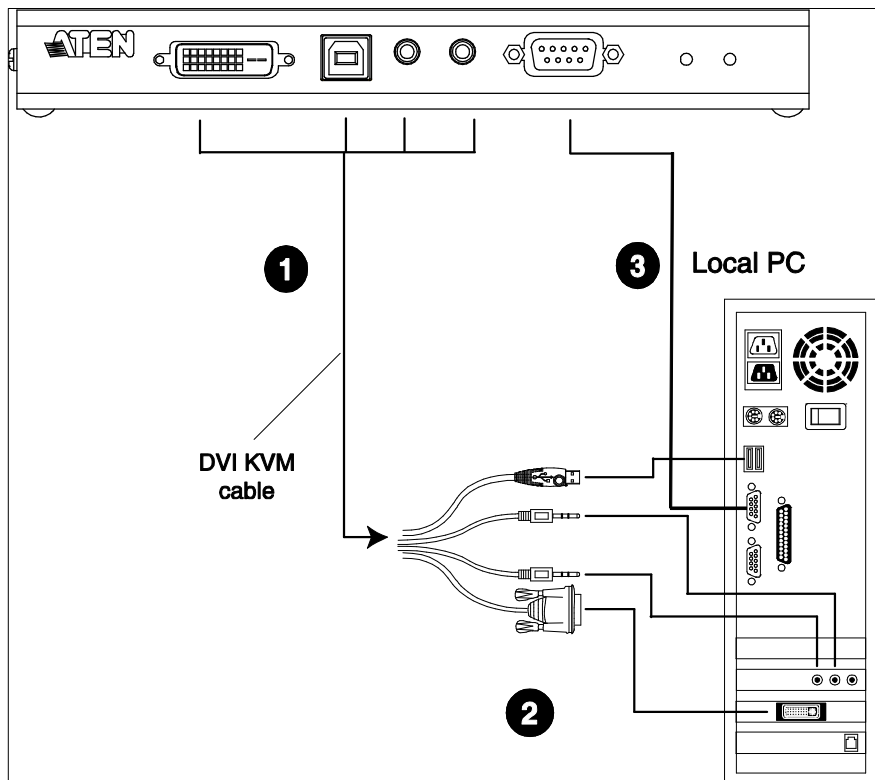
3. 为控制串口设备，只需将本地设备的RS-232串行端口连接到本地电脑的串行端口上。
4. 将Cat 5e线缆的一端插入CE600L / CE602L的次/主端口。将另一端插入远程设备（CE600R / CE602R）的次/主端口。

注意：对于DVI双连接或支持HDCP的设备（仅限于CE602）来说，主次端口都可以使用。HDCP、RS-232、麦克风和双连接信号需要第二条Cat 5e线缆。两根Cat 5e线缆的长度必须相同。但对于DVI设备连接来说，只需要一条线缆（主对主）。

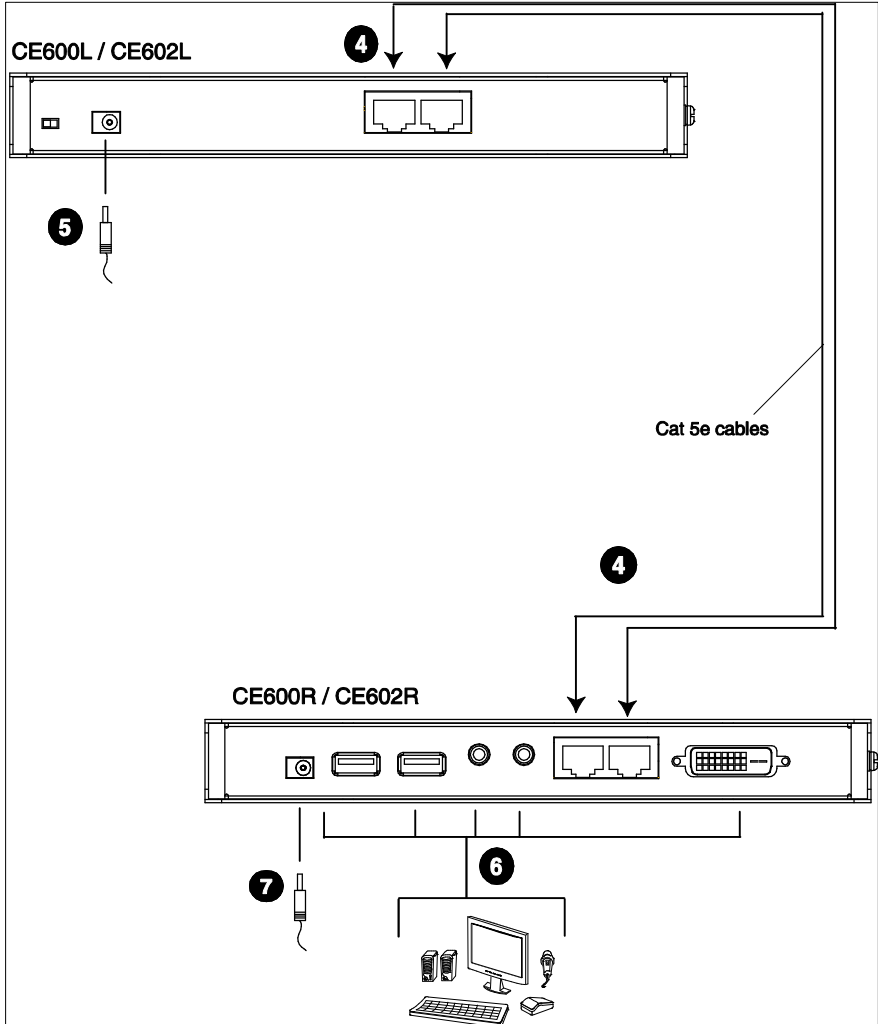
5. 请将一个电源适配器（随包所附）插入交流电源；将适配器的电源线插入CE600L / CE602L的电源插口。
6. 请将远程控制端设备（鼠标、键盘、显示器、扬声器、麦克风）的线缆插入CE600R / CE602R控制端侧的端口。
7. 请将第二个电源适配器（随包所附）插入交流电源；将适配器的电源线插入CE600R / CE602R的电源插口。

安装图

前视图



后视图



注意：1. CE600L / CE602L的串行端口与电脑连接；CE600R / CE602R的串行端口（未显示）与一台串口设备连接（可选）。

2. 上面图示显示的是使用两条Cat 5e线缆的双连接DVI装置（仅限于CE602）。

此页刻意留白

图像调节

请使用EQ开关调节均衡度并改善画面闪烁。

数值在0-7之间变化：

- ◆ 7：最强均衡
- ◆ 0：最弱均衡

指示灯显示

CE600 / CE602本地和远程设备配有前面板指示灯表明设备的操作状态，如下表所示：

CE600L / CE602L（本地设备）

指示灯	表明
Link（绿）	<ul style="list-style-type: none">◆ 灯持续亮表明远程设备连接正常。◆ 远程设备的连接存在问题时，灯闪烁
Power（绿）	<ul style="list-style-type: none">◆ 灯持续亮表示本地设备正在接收电源。

CE600R / CE602R (远程设备)

指示灯	表明
Link (绿)	<ul style="list-style-type: none">◆ 灯持续亮表明本地设备连接正常。◆ 本地设备的连接存在问题时，灯闪烁
Power (绿)	<ul style="list-style-type: none">◆ 灯持续亮表示远程设备正在接收电源。

第四章

固件更新工具

基于Windows的固件更新工具（CE600_602_ATEN_v1.x.xxx.exe）为设备固件更新提供轻松、自动操作流程。

当新固件修订版可选用时，固件更新包会发布到我们的网站上。请定期查看网站，以找到最新更新包和相关信息：

<http://www.aten.com.cn>

更新前准备

请按如下操作准备更新固件：

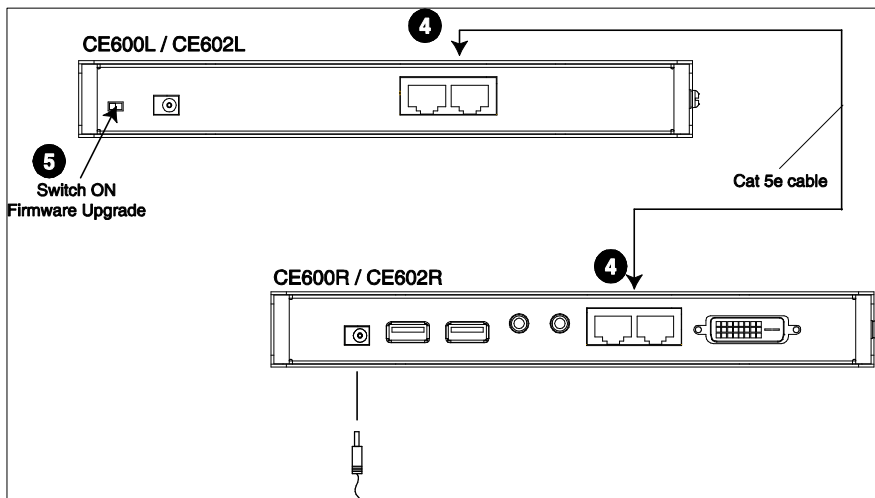
1. 用一本地设备所连电脑登陆我们的网站，选择您设备的型号名称（CE600 / CE602），将看到可用固件更新包的列表。
2. 选择想安装的固件更新包（通常为最新），下载至您的电脑上。
3. 将一串口RS-232线缆的一端插入电脑的COM端口，另一端插入CE600L / CE602L的RS-232端口。

注意：本产品包装内附串口RS-232线缆。

4. 确保两台设备都由Cat 5e线缆连接，然后拔除本地设备的电源适配器。

（续下页）

5. 开启本地设备的后面板的FW Upgrade开关。再次开启本地设备电源后，本地和远程设备都将启用固件更新模式。



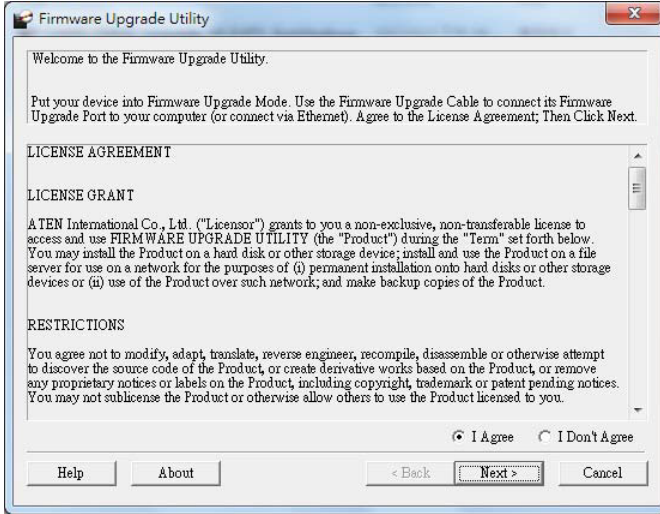
6. 插回本地设备的电源适配器，开启其电源。

开始更新

更新固件：

1. 运行所下载的固件更新包文件 - 双击文件图标或打开命令行并输入完整路径。

固件更新工具欢迎窗口弹出：

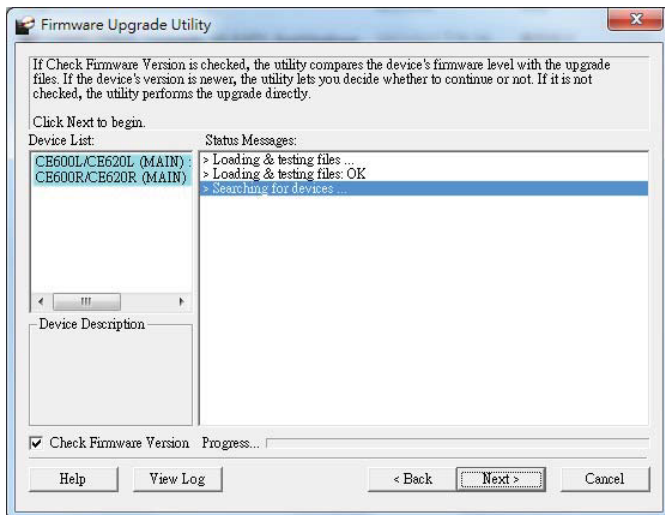


注意：此处图片仅供参考。固件更新工具实际窗口的文字与布局可能与上图略有不同。

2. 阅读许可协议（点选**I Agree**圆按钮）。

（续下页）

3. 点击**Next**继续更新。固件更新工具的主窗口弹出：



该工具会检测系统。**设备列表**区会列出本地和远程设备在并自动选择进行更新。

4. 请点击**Next**执行更新。

若开启**检测固件版本**功能，该工具将对设备的固件级别与更新文件。若设备版本高于更新版本。则出现一个对话框，通知您当前情况并请您选择**继续**或**取消**。

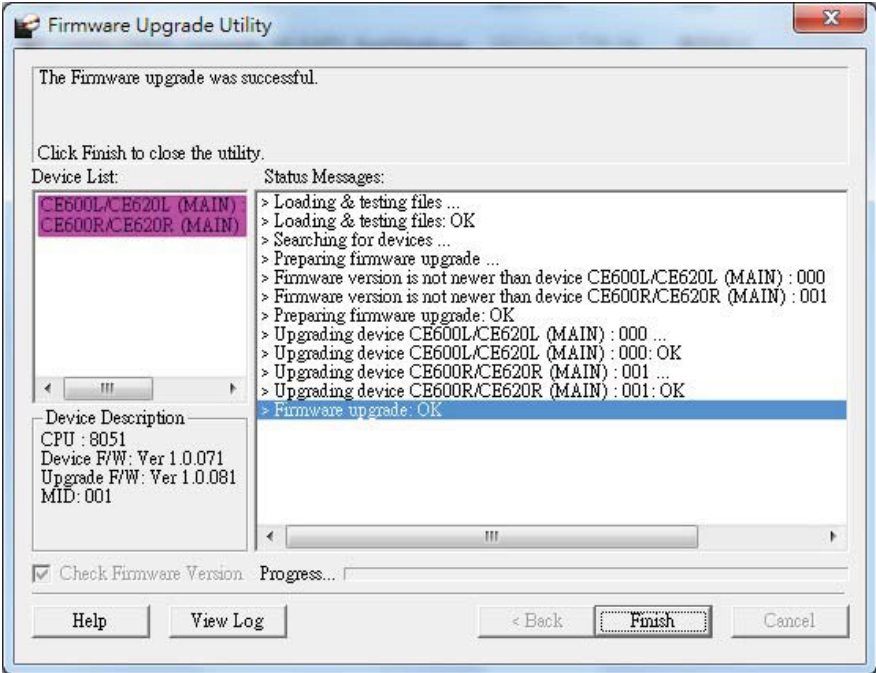
若未开启**检测固件版本**，则该工具不会检测安装文件版本是否更高，而是直接安装。

进行更新时，在**状态信息**面板会显示更新状态信息，且完成进度会显示在**进度条**中。**设备列表**面板中高亮/有颜色的设备名称也会有如下改变：

- ◆ 绿色 – 该设备已准备好更新
- ◆ 蓝色 – 固件正在进行更新
- ◆ 品红色 – 固件更新已成功

更新成功

更新完成后，将弹出一个窗口提示您安装成功：



1. 点击**Finish**关闭固件更新工具。
2. 成功更新固件后，请拔除本地设备的电源适配器。
3. 请关闭FW Upgrade开关，本地和远程设备都将退出固件更新模式。
4. 插回本地设备的电源适配器并开启电源。

更新失败

若更新成功 窗口没有弹出，则更新没有成功完成。您需要从头开始重复更新步骤。

此页刻意留白

安全指示

一般

- ◆ 请阅读所有说明，并作为以后参考。
- ◆ 请遵循标示于本设备上的所有警告与指示。
- ◆ 勿将本设备放置于任何不平稳的平面上（如推车、架子、或桌面等），如果本设备掉落，会造成严重的损坏。
- ◆ 请勿在接近水的地方使用本设备。
- ◆ 请勿将本设备放置于散热器或是暖气设备旁边或其上方。
- ◆ 本设备外壳配有槽孔与开洞可足以散热及通风，为了确保操作中防止过热，请勿将开孔处堵塞或遮盖住。
- ◆ 本设备不可放置于柔软的表面上（如床铺、沙发、毛毯等），这将会堵塞风扇开孔，同样除非已提供了适当的通风，否则本设备不应被封装起来。
- ◆ 请勿将任何液体洒在设备上。
- ◆ 清洁前必须将本设备电源从墙上的插座上拔除，请勿使用任何液状或沫状的擦拭剂，请使用湿布以作清洁。
- ◆ 本设备不应该在任何非选项条目上所指示的电源类型下操作，如果您不确定该电源类型是否可使用，请联络您购买的商家或当地的电力公司。
- ◆ 本设备设计应用于 230V 相对相间的 IT 电源分配系统。
- ◆ 为避免损害您的安装架构，请将架构下所有设备适当接地。
- ◆ 本设备配有 3 脚接地型插头，此为安全性目的。如果您无法将其插入插座上，请联络电工替换原有的电源插座。请勿试图将接地型插头功能去除，并遵循您当地接线代码。
- ◆ 请勿将任何东西放置于电源线或连接线上，并将电源线与连接线的布线路径安排好，避免被其绊倒。

- ◆ 如果设备使用延长线，确保所有使用该线的产品总电量不超过该线的电流承载量。确保所有插至墙壁插座的产品电流总量不超过 15 安培。
- ◆ 请选用突波抑制器、调节器或不断电系统（UPS）等设备，以帮助避免您的系统受突然、瞬间增加及减少的电量。
- ◆ 请将系统的连接线与电源线妥善固定好，确保无任何东西压在线缆上。
- ◆ 勿将任何物体透过外壳的槽孔塞进机器里，有可能会接触到危险的电压点或造成零件短路而导致火灾或触电的风险。
- ◆ 请勿尝试自行修理本设备，请找合格的服务人员以取得支援服务。
- ◆ 如果有以下情况发生，请将本设备的电源从墙上的插座上拔除并将其交予合格的服务人员修理。
- ◆ 电源线或插头损坏或磨损
- ◆ 液体被洒入本设备
- ◆ 本设备淋到雨或浸到水
- ◆ 本设备掉落或外壳已经损坏
- ◆ 本设备功能出现明显的变化，显示其可能需要维修
- ◆ 按照操作指示后，本设备无法正常操作
- ◆ 仅针对操作指示中所涵盖的控制功能进行调整，其它不适当的操作可能会造成损害，以致于需要合格的人员更庞大的作业才能修复。

机架安装

- ◆ 在机架上进行工作之前，请确保固定设备都安全地固定在机架上，并延伸至地板，且整个机架的重量可散布在地板上。开始机架安装之前，在单一机架上安装前端及侧边的固定设备或是在联合多个机架上安装前端固定设备。
- ◆ 请从下而上装载机架，且先装载最重的东西。
- ◆ 从机架上延伸设备出来时，请确保机架平稳和稳定。
- ◆ 当按着设备滑轨释放弹簧门及将设备滑入或滑出机架时，请当心，该滑动的轨道可能会夹到您的手指。
- ◆ 设备放到机架上后，请小心地拉动滑轨至锁定位置，然后将设备滑入机架。
- ◆ 不要过载为机架供电的交流电支路；整体机架的承载量不要超过支路电量的百分之八十。
- ◆ 请确保所有用于机架上的配备 - 包括电源插座和其它电器连接头 - 都妥善接地。
- ◆ 请确保机架中的设备良好通风。
- ◆ 请确保机架周围的操作温度未超过制造商所定义的设备操作温度。
- ◆ 当您维护机架上其它设备时，请勿踩踏或站在任何设备上。

技术支持

国际地区

- ◆ 在线技术支持：包括疑难排除，文件、软件更新：<http://support.aten.com>
- ◆ 电话支持请见第 iii 页，电话支持。

北美地区

电子邮件支持		support@aten-usa.com
在线支持	疑难排除	http://www.aten-usa.com/support
	文件	
	软件更新	
电话支持		1-888-999-ATEN

当您联络我们时，请预先准备下列信息以方便我们快速地为您的服务：

- ◆ 产品型号、序号和购买日期。
- ◆ 您的电脑设置，包括操作系统、修订级别、扩充卡和软件。
- ◆ 该错误发生时，任何显示在屏幕上的错误信息。
- ◆ 导致错误产生的操作顺序。
- ◆ 其它任何您觉得有帮助的信息。

产品规格

功能		CE600L/CE602L	CE600R/CE602R	
连接头	控制端 端口	键盘	N/A	1xUSB A型 母头 (白)
		显示器	N/A	1 x DVI-D 母头 (白)
		鼠标	N/A	1 x USB A型 母头 (白)
		扬声器	N/A	1 x Mini 立体声插口 母头 (绿)
		麦克风	N/A	1 x Mini 立体声插口 母头 (粉)
	KVM端 口	显示器	1xDVI-D母头 (白)	N/A
		扬声器	1xMini立体声插口母头(绿)	N/A
		麦克风	1xMini立体声插口母头(粉)	N/A
		USB	1xUSB B型母头 (白)	N/A
	RS-232		1xDB-9母头 (黑)	1xDB-9公头 (黑)
电源		1 x 直流插口 (黑)		
次 / 主		2 x RJ-45 母头 (黑)		
指示灯	LINK (连接)		1 (绿)	1 (绿)
	POWER (电源)		1 (绿)	1 (绿)
开关	EQ开关		N/A	1 x 8段式旋钮
	固件更新开关		1 x 滑动开关	N/A
模拟	键盘/鼠标		USB	
视频分辨率		2560 x 1600 @ 60Hz (40 m) (仅限于CE602); 1920 x 1200 @ 60Hz (30 m); 1024 x 768 @ 60Hz (30 m)		
耗电量		CE600L:DC5.3V,2.65W	CE600R:D5.3V,4.24W	
		CE602L:DC5.3V,3.18W	CE602R:DC5.3V,5.04W	
环境	操作温度		0-50℃	
	储存温度		-20-60℃	
	湿度		0-80% RH, 无冷凝	
物理属性	机壳		金属	
	重量		0.48kg	0.48kg
	尺寸 (长x宽x高)		20.20x8.54x2.50cm	20.20x8.70x2.50cm

故障排除

操作问题可源自多种原因。解决问题的首要步骤是确保所有线缆都已安全连接且完全插入插座。

故障	解决方法
无影像	请确认所有线缆皆已妥善地插于各个端口中。
视频画质不佳	可通过CE600 / CE602上的EQ开关调节视频质量，以增加或减少视频补偿。
	通过降低刷新率提高视频质量。

有限保证

在任何情况下，宏正所担负的责任都将不超过本产品的支付价格，且宏正不对使用本产品及其软体与文件所产生的直接、间接、特别、偶然发生或随之发生的损害负责。

宏正不会保证、明示、暗示或法定声明本文件的内容与用途，及特别否认其对于特殊用途的品质、性能、适售性或适用性。

本公司同时保留修改或更新本设备、软件或文件的权利，且无义务通知任何个人或个体所修改或更新的内容。如欲了解更进一步的延伸保固条件，请联络本公司的经销商。