



数字 KVM 信号延长器

CE790

用户说明书



www.aten.com.cn

FCC、CE 信息

美国联邦通信委员会干扰声明

此产品已通过测试，并证明其符合FCC规范A等级(Class A)数字设备要求和FCC规范中第15节之细则。而这些规范则是为了在商业环境下使用该设备，而能免受到有害干扰，并提供有效保护所规范的规定。该设备会产生并辐射电磁波，因此，如果用户未能按照该使用说明书的说明进行安装与使用，将可能会对通讯造成有害的干扰；如在居住区域使用，而造成此种情况，用户将应自行解决与担负相关责任。

FCC警告：非经负责合格方对该设备所做的变更及修改是会导致用户丧失操作该设备的权力。

CE 警告：此产品为 A 类产品。在家庭环境中，该产品可能会造成无线电干扰的状况，用户可能需要采取适当的措施防范。

RoHS

本产品符合RoHS规范。

SJ/T 11364-2006

以下内容与中国市场销售相关：

部件名称	有毒有害物质或元素					
	铅	汞	镉	六价铬	多溴联苯	多溴二苯醚
电器部件	●	○	○	○	○	○
机构部件	○	○	○	○	○	○

○：表示该有毒有害物质在该部件所有均质材料中的含量均在SJ/T 11363-2006规定的限量要求之下。

●：表示符合欧盟的豁免条款，但该有毒有害物质至少在该部件的某一均质材料中的含量超出SJ/T 11363-2006的限量要求。

×：表示该有毒有害物质至少在该部件的某一均质材料中的含量超出SJ/T 11363-2006的限量要求。



用户信息

在线注册

请至本公司的在线支持中心注册本产品：

全球	http://eservice.aten.com
----	---

电话支持

如需电话支持，请拨打：

全球	886-2-8692-6959
中国	86-10-5255-0110
日本	81-3-5615-5811
韩国	82-2-467-6789
北美	1-888-999-ATEN ext 4988
英国	44-8-4481-58923

用户注意事项

- 制造商保有修改与变更本说明书所包含的信息、文件与规格表的权利，且不需事前通知；制造商不会保证、明示、暗示或法定声明其内容或特别否认其对于特殊用途的可销售性与适用性；本说明书中所描述的任何被销售与授权的制造商软件亦同。如果购买后证明软件程序存在瑕疵，购买者(及非制造商、其经销商或其购买商家)将需承担所有因软件瑕疵所造成的必要服务费用、维修责任和任何偶发事件或间接损害。

本系统制造商并不担负任何未经授权调整本设备后所造成的收音机及/或电视干扰的责任，用户必须自行修正干扰。

操作前如未正确选择操作电压的设定，制造商将不担负因此所导致任何损害的责任；**使用前请务必确认电压设定为正确的。**

- 本公司产品是专为网管中心电脑机房的电脑与通讯设备的运作与管理所研发设计与制造，因此有可能无法满足需要有特殊规格与性能要求的高度信赖性使用环境或场所——如军用设备、交通管理、核设施、安防系统、通讯设备及医疗设施等。

包装明细

CE790数字信号延长器产品包装明细如下：

- ◆ 1 台CE790T 数字KVM信号延长器 (发送设备)
- ◆ 1 台CE790R 数字KVM信号延长器 (接收设备)
- ◆ 1 组USB KVM线缆 (CE790T)
- ◆ 2 个电源适配器
- ◆ 1 本使用说明*

请检查确保所有部件齐全且无任何部件在装运时受损。如有问题，请联系经销商。

请仔细阅读本说明书，并认真遵循安装与操作步骤，以免损坏本设备和/或任何与其连接的设备。

* 自本使用说明中文化完成后，CE790可能已增添新性能，您可至本公司网站下载最新版本的英文说明书。

© 版权所有 2009-2014宏正自动科技股份有限公司

说明书编号：PAPE-0310-AT2G

固件版本：v.2.1.204

说明书日期：2014-07-02

ATEN 和 ATEN 标识为宏正自动科技股份有限公司注册商标。版权所有。

所有其它品牌名称和商标为其对应的厂家的注册产权。

目录

FCC、CE 信息	ii
RoHS	ii
SJ/T 11364-2006	ii
用户信息.....	iii
在线注册.....	iii
电话支持.....	iii
用户注意事项.....	iii
包装明细.....	iv
目录.....	v
关于本说明书.....	vii
常规用语.....	viii
产品资讯.....	viii
第一章	1
介绍	1
概述.....	1
产品特性.....	2
硬件要求.....	3
控制端.....	3
电脑.....	3
线缆.....	3
视频分辨率.....	4
部件.....	5
CE790T(发送设备)前视图	5
CE790R(接收设备)前视图	6
CE790T / CE790R 后视图	7
侧视图.....	7
第二章	9
硬件安装	9
机架安装.....	9
安装方式.....	11
接地方法.....	11
点对点安装.....	13
点对点安装图.....	14
网络结构安装.....	16
网络结构安装图.....	18
第三章	19

操作方法.....	19
概述.....	19
LED 指示灯显示.....	19
启动 OSD	19
OSD 主窗口.....	20
CE790T.....	20
CE790R.....	20
OSD 操作.....	21
OSD 功能.....	22
视频质量(仅限 CE790T).....	22
蜂鸣器.....	22
麦克风.....	22
发送目标设定 (仅限 CE790T).....	23
接收来源设定 (仅限 CE790R).....	24
功能设定.....	25
Baud Rate (传输速率) 设定.....	27
Return (返回).....	27
默认 IP 地址.....	27
OSD 功能简表.....	28
CE790T.....	28
CE790R.....	28
第四章.....	29
固件更新工具.....	29
准备更新.....	29
附录.....	31
概述.....	31
机架安装.....	34
技术支持.....	35
中国.....	35
产品规格表.....	36
故障排除.....	37
保固条件.....	37

关于本说明书

本使用说明书将协助您有效使用CE790产品功能，说明书包括设备的安装、设定和操作等各方面。内容概述如下：

第一章 介绍

本章将介绍CE790设备系统，包含其功能、特性及优势等，并针对其前后面板的外观进行描述与介绍。

第二章 硬件安装

本章介绍如何快速安全地进行设备安装。

第三章 操作方法

本章说明CE790的基本操作原理。且提供完整的CE790T与CE790R的OSD（屏幕选单）介绍，并进一步说明如何操作使用。


第四章 固件更新工具

说明如何使用该功能以更新CE790至最新版本。

附录 附录提供CE790产品规格与其它技术信息。

常规用语

本说明书使用如下常规用语：

符号	表示应输入的文本信息
[]	括号内表示需要输入的键。例如, [Enter] 表示按“Enter（回车）”键。对于需要同时输入的键，就放在同一个括号内，各键之间用加号连接。例如：[Ctrl+Alt]
1.	数字表示实际的操作步骤序号。
◆	菱形符号表示提供信息以供参考，但与操作步骤无关。
→	指示选择下一个选项（例如在菜单或对话框中）。例如：Start →Run 表示打开“开始”菜单，然后选择“Run”的选项。
	表示极为重要的信息。

产品资讯

如果您想了解所有宏正产品资讯及如何更有效地使用这些产品，请随时访问宏正的网站或联系宏正授权的经销商，请访问如下网站以获取更多资讯：

全球	http://www.aten.com
中国	http://www.aten.com.cn

第一章 介绍

概述

CE790是一款具备自动判别线缆(Auto-MDIX)，且具备RS-232串口功能的IP-Based KVM信号延长器，可支持一组远程USB控制端（USB键盘、显示器及USB鼠标）通过Intranet企业内部网络访问电脑系统。

CE790系统包含一台连接至电脑系统的发送设备（CE790T），及一台可置放于用户端的接收设备（CE790R）；由于设备支持远程控制端通过标准的TCP/IP网络访问电脑系统，因此可适用于任何便于操作的控制端，但必须将系统设备安置在安全地方——远离拥挤、脏乱与忙碌的使用环境，例如工厂或建筑工地。

CE790也可满足以控制及安全为目的的应用，您可将系统安置在安全的区域，并同时可将控制端放置在便于用户访问的地方。本设备十分适用于高保密性的数据系统管理。

CE790所具备的改进功能包括：1)信号发送设备与接收设备均支持OSD屏幕选单，设定与操作十分简易；2)可使用价格实惠的Cat 5e线缆，通过标准TCP/IP LAN局域网内，不需额外加装KVM多电脑切换器即可进行单点对单点、单点对多点、以及多点对多点的管理；3) 信号发送设备与接收设备均内建RS-232串行端口，可连接串口终端设备以进行配置设定，或连接如触控式显示器与条形码扫瞄器等串口设备；4) 信号发送设备提供了一组专属的KVM端口，可让您轻松简单地将KVM切换器安装至设备中；5) 使用特制ASIC以确保可靠度与兼容性。

由于支持OSD、RS-232及自动判别线缆(Auto-MDIX)等特性，CE790是一款高成本效益与便利性的方案——可让用户从任何地方通过内部网络完整地访问系统。

产品特性

- ◆ 通过 Intranet 企业内部网络，从远程访问 KVM 设备中的电脑
- ◆ 双控制端操作——通过发送设备与接收设备的 USB 键盘、显示器和鼠标控制端管理电脑
- ◆ 发送设备与接收设备均支持 OSD 屏幕选单
- ◆ 无需安装软件——发送设备与接收设备均内建 HTTP 服务器
- ◆ 配有 USB 键盘及 USB 鼠标连接端口
- ◆ RS-232 串行端口*——连接串口终端设备以进行组态设定，或连接如触控式显示屏与条形码扫描器的串口设备
- ◆ 支持音频（扬声器与麦克风）
- ◆ USB 电流过载侦测与预防
- ◆ 支持高视频分辨率——高达 1920 x 1080
- ◆ 支持宽屏模式
- ◆ 超高视频质量模式
- ◆ 支持热插拔
- ◆ 可用于机架安装
- ◆ 支持固件更新——可通过网页进行更新
- ◆ Auto-MDIX——可自动判别线缆类别

注意： 1.CE790 AP 和 GUI 操作说明可从 ATEN 网站上下载。

2.RS-232 串行端口仅支持 Tx/Rx 信号。

硬件要求

控制端

- ◆ VGA、SVGA、SXGA 或能够显示设备中任何电脑的最高分辨率的 Multisync 显示器。

注意：如果发送设备连接了一组 DDC 类型的显示器，则接收设备所连接的显示器必须支持该 DDC 显示器可提供的最高视频分辨率。

- ◆ 一个 USB 接口键盘

注意：用户可在发送设备与接收设备的两端使用不同品牌或型号的键盘，但本产品对于多功能键盘的支持仅限于标准的 104 键。

- ◆ 一个 USB 接口鼠标

注意：用户可在发送设备与接收设备的两端使用不同品牌或型号的鼠标，但仅限于支持左右键与滚轮功能，并不支持其它鼠标功能。

电脑

各电脑必须有如下配置：

- ◆ 一组 VGA、SVGA、SXGA、UXGA 或 Multisync 显卡
- ◆ USB 控制器及 USB Type A 型端口

线缆

- ◆ 为确保最佳信号完整性及简化配置，我们强烈建议您使用本包装所附的高质量特制 USB KVM 线缆。

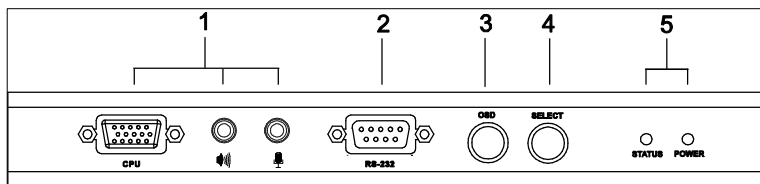
视频分辨率

本产品可支持的视频分辨率如下表所示：

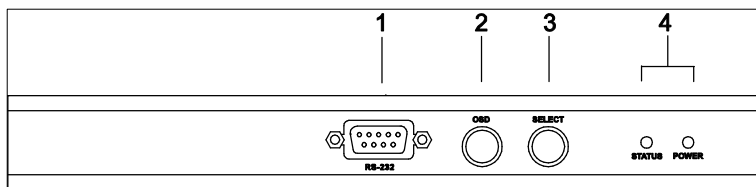
分辨率	@ Hz	规格
640 x 480p	60	IBM VGA
	72, 75	VESA
800 x 600p	56, 60, 72, 75	VESA
1024 x 768p	60, 70, 75	VESA
1152 x 864p	75	Apple Mac II
1280 x 768p, 960p, 1024p	60	VESA STD
1280 x 1024	75	
1360 x 768	60	
1152 x 864p	75	
1440 x 900p	60	
1680 x 1050p		
1920 x 1080p		

部件

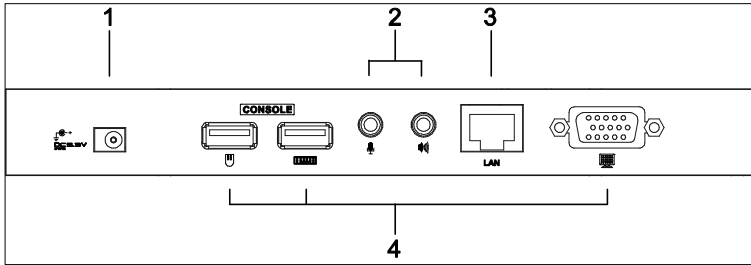
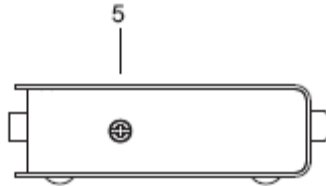
CE790T(发送设备)前视图



编号	部件	功能描述
1	KVM端口选择	<p>将CE790T包装中用来连接CE790T与电脑的USB KVM线缆插至此处端口。请参阅第11页 安装方式，以了解更多细节。</p> <p>如果您要将CE790T与KVM切换器连接，请将USB KVM线缆一端插至切换器上对应的控制端口，并将另一端插至此电脑连接端口区。</p>
2	RS-232串行端口	此RS-232串行端口可用来连接串口终端设备。
3	OSD按钮	<p>按下此键以启动CE790T的屏幕选单(OSD)功能，请参阅第22页 <i>OSD功能介绍</i>以了解更多细节。</p> <p>一旦OSD启动后，按下此键可以在可选项中通过移动光亮条进行循环地切换。</p> <p>长按住此按钮并重置电源可进入固件更新模式，请参阅第29页 <i>固件更新工具</i>以了解更多细节。</p>
4	选择按钮	按下此键可选择OSD选单中所列功能，请参阅第28页 <i>OSD功能简介</i> 以了解更多细节。
5	LED指示灯	CE790T有两个LED指示灯，可指示状态及电源；请参阅第19页 <i>LED显示</i> 以了解更多细节。

CE790R(接收设备)前视图

序号	部件	功能描述
1	RS-232串行端口	请将RS-232串口设备，如触控式显示器或条形码扫描器插于此端口。
2	OSD按钮	按下此按钮以启动CE790R的屏幕选单(OSD)功能，请参阅第28页 <i>OSD</i> 功能简介以了解更多细节。 长按住此按钮并重置电源可进入固件更新模式，请参阅第29页 <i>固件更新工具</i> 以了解更多细节。
3	选择按钮	按下此键可选择OSD选单中所列功能，请参阅第28页 <i>OSD</i> 功能简介以了解更多细节。
4	LED指示灯	CE790T配有两个LED指示灯，可指示状态及电源；请参阅第19页 <i>LED</i> 显示以了解更多细节。

CE790T / CE790R 后视图**侧视图**

序号	部件	功能描述
1	电源插孔	请将DC（直流）电源适配器的线缆插于此插孔*。
2	音频连接端口	扬声器（绿色）及麦克风（粉红色）可插入此mini stereo插孔。
3	LAN网络连接端口	请将连接CE790T及CE790R至TCP/IP局域网的Cat 5e线缆插于此。
4	控制端端口	请将USB键盘、显示器及USB鼠标插于此处端口。
5	接地接头	请将接地线(将设备接地)连接于此，请参阅第11页接地说明以了解更多。

本页刻意留白

第二章

硬件安装

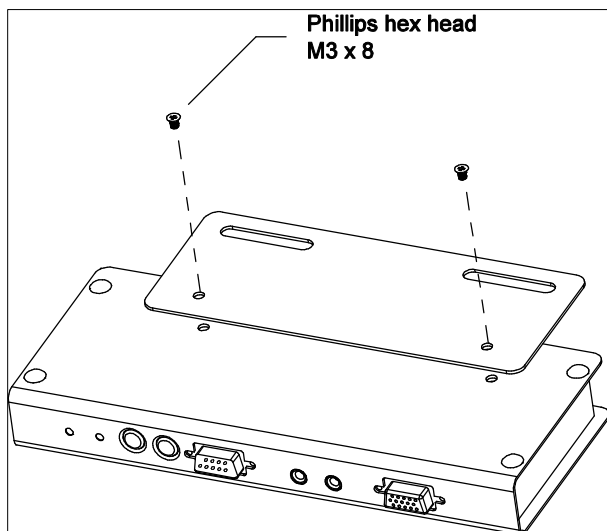


1. 关于放置此设备的重要安全信息已罗列于本说明书第17页，请在操作前先行参阅该内容。
2. 安装前请确认所有要连接设备的电源已关闭。您必须拔掉所有具有键盘电源启动功能的电脑电源线。

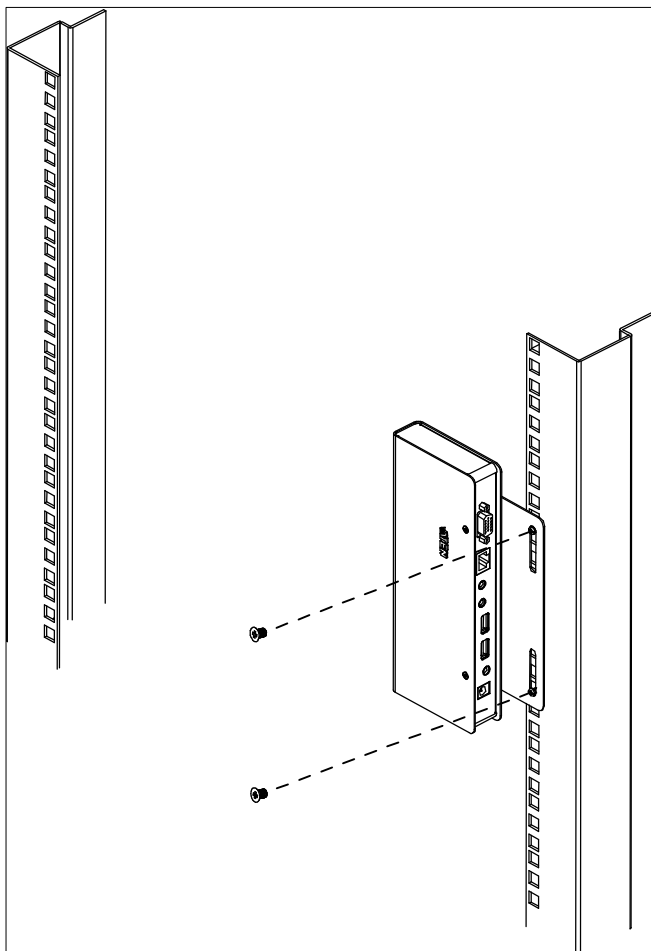
机架安装

CE790T与CE790R可安装于系统机架上，以提供更佳便利性与弹性，如要将本设备安装于机架上，请执行如下：

1. 使用机架安装配件中所附的螺丝，将机架安装固定片固定到设备的上方或下方，如下图所示：



2. 将固定片连同设备固定到机架上任一方便的位置。



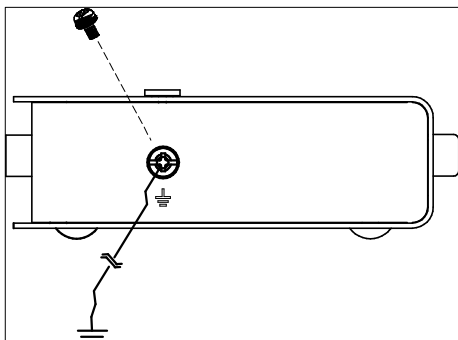
注意： 本包装不提供螺丝，我们建议您选用M5 × 12 Phillips I类型的嵌壁式螺丝。

安装方式

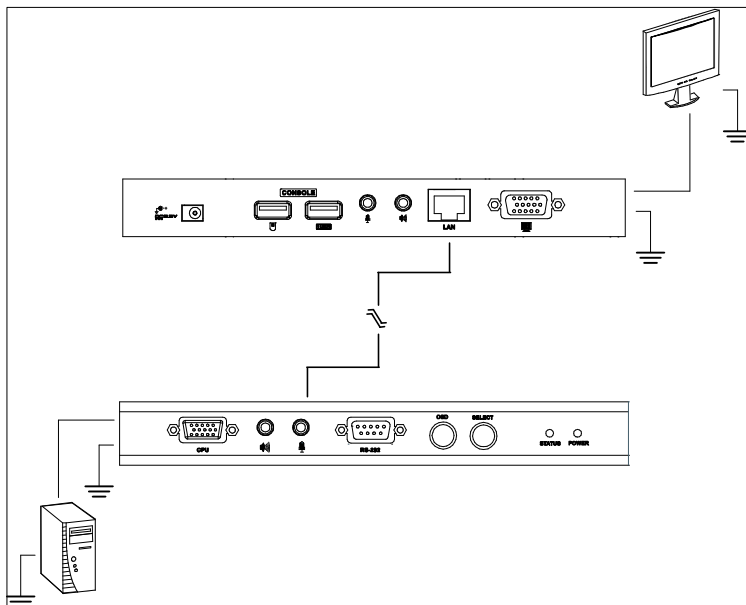
接地方法

为避免造成您安装系统的损害，请确保设备内各个设备均已妥善地接地。

1. 使用本产品包装中所附的两条接地线为两台设备进行接地，请将接地线的一端连接至接地接头，并将另一端连接至适宜的接地对象。

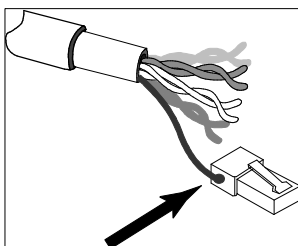


2. 请确认连接CE790T的电脑与连接CE790R的显示器都已妥善接地。

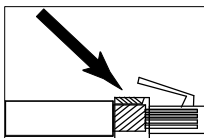


3. 为强化接地保护功能, 请使用STP (屏蔽双绞线) 网络线以连接发送与接收设备, 有以下两种方式可供选择:

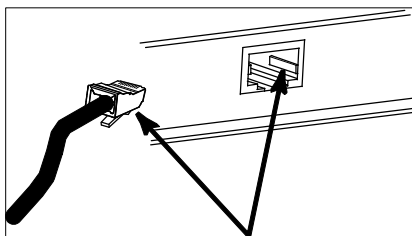
a) 除了八对线外, STP网络线也包含了接地线, 请将此线先焊接到RJ-45的连接头上, 如下图所示:



b) 第二种方法则是使用STP网络线的电缆护套接地, 在此情况下, 请确认电缆护套紧密的贴在RJ-45连接头的内上方, 如下图所示:



在每种方法中, 都需确认RJ-45接头外围可紧密贴在RJ-45插座内上的接地触点上, 如下图所示:



点对点安装

以单点对单点方式安装CE790数字KVM信号延长器设备，只需将线缆插入即可。

注意：在点对点的架构中，无须对CE790T或CE790R进行管理者设定。

请确认所有待连接设备的电源都已关闭，参考下页安装图，执行如下操作：

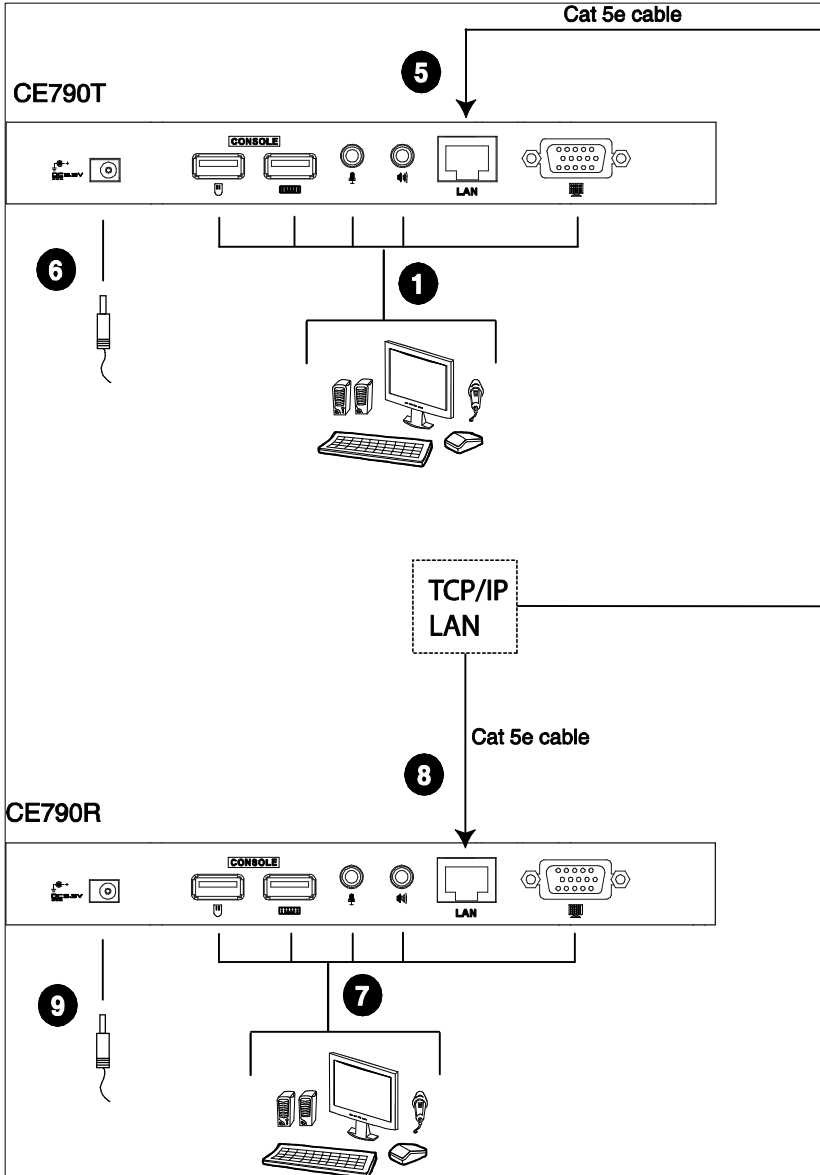
1. 在发送设备端，将控制端设备（鼠标、键盘、显示器、麦克风与扬声器）的线缆插至CE790T后面板上的控制端端口，每个连接端口都有相应图标标识。
2. 将本产品包装所提供的USB KVM线缆插至CE790T前面板上的电脑端连接端口。
3. 请将USB KVM线缆的另一端插头，分别插至电脑上相对应的端口，每个连接头都有相应图标标识。

注意：如果要设备与KVM切换器进行连接，请将USB KVM线缆的另一端插头插到KVM切换器上的控制端端口。

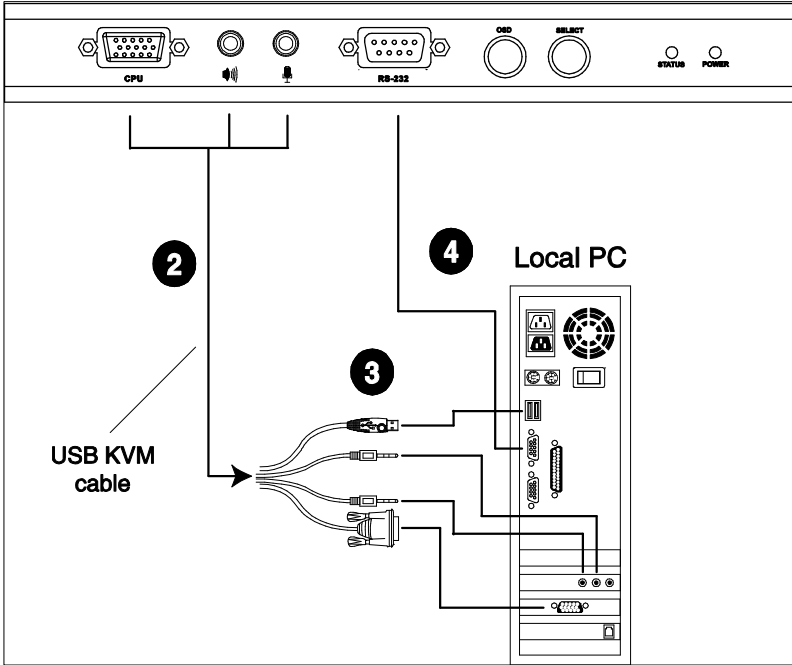
4. 如要控制串口设备，请将发送设备上的RS-232串行端口连接至电脑上的串行端口。
5. 请将Cat 5e网络线的一端，插至CE790T上的LAN网络连接端口（位于设备后面板）。
6. 请将电源适配器（本包装所附的）插至AC交流电源，并将电源适配器的电源线插至CE790T上的电源插孔。
7. 接下来，在接收设备端，将控制端设备(鼠标、键盘、显示器、麦克风与扬声器)线缆插至接收设备CE790R的控制端端口。
8. 将Cat 5e网络线的另一端，插至CE790R上的LAN网络连接端口（位于设备后面板）。
9. 请将第二个电源适配器（本包装所附的）插至AC交流电源，并将电源适配器的电源线插至CE790R接收设备上的电源插孔。

点对点安装图

CE790T/CE790T后视图



CE790T前视图



注意： CE790T上的串行端口可连接至电脑，CE790R(无图示)上的串行端口则可连接至串口设备（可选）。

网络结构安装

通过CE790数字KVM信号延长器的网络结构方式，可在相同的TCP/IP局域网下，可安装多台CE790T及CE790R以形成单点对单点、单点对多点、及多点对多点等多种操作方式。

-
- 注意：**
1. CE790T及CE790R在出厂时已事先设定网络参数，如果您仅使用一组CE790数字KVM信号延长器（即CE790T及CE790R各一台），您无需变更预设的网络设定值，请参阅第27页的默认IP地址介绍，以了解更多细节。
 2. 在将多台设备连接到相同的TCP/IP LAN的网络结构时，每台CE790T及CE790R必须设定单独的IP地址，详情请参阅第25页的功能设定。
-

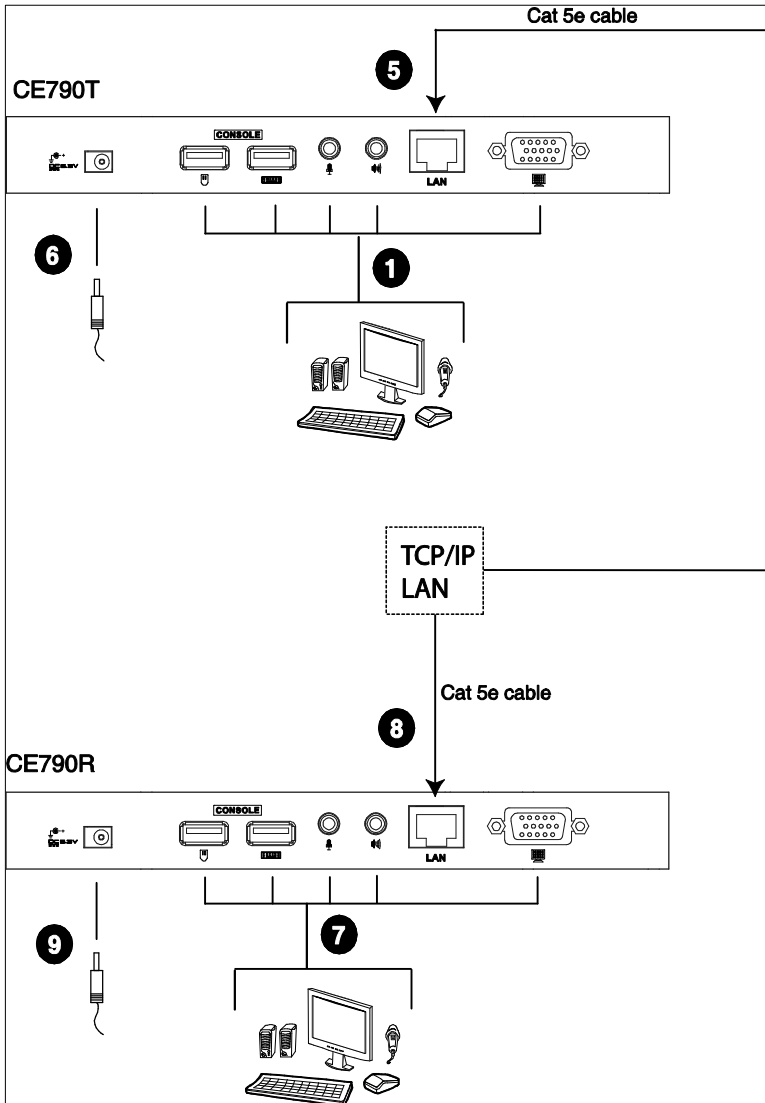
请确认所有待连接设备的电源都已关闭，参考下页安装图，执行如下操作：

1. 在发送设备端，将控制端设备（鼠标、键盘、显示器、麦克风与扬声器）的线缆插至CE790T后面板上的控制端端口上，每个连接端口都有相应图标标识。
2. 将本产品包装所提供的USB KVM线缆插至CE790T前面板上的电脑端连接端口。
3. 请将USB KVM线缆的另一端插头，分别插至电脑上相对应端口，每个接头都有相应图标标识。
4. 如要控制串口设备，请将发送设备上的RS-232串行端口连接至电脑上的串行端口。
5. 请将Cat 5e网络线的一端，插至CE790T上的LAN网络连接端口（位于设备后面板）。
6. 请将电源适配器（本包装所附的）插至AC交流电源，并将电源适配器的电源线插至CE790T设备上的电源插孔。
7. 接下来，在接收设备端，将控制端设备（鼠标、键盘、显示器、麦克风与扬声器）的线缆插至接收设备CE790R的控制端连接端口。

8. 将Cat 5e网络线的另一端，插至CE790R上的LAN网络连接端口（位于设备后面板）。
9. 请将第二个电源适配器（本包装所附的）插至AC交流电源，并将适配器的电源线插至CE790R接收设备上的电源插孔。
10. 使用OSD设定CE790T的网络设定值，然后再设定CE790R的。请参阅第22页，*OSD功能介绍*以了解更多细节。
11. 重复上述步骤，将所有要安装的CE790T与CE790R安装到同一TCP/IP局域网内。

网络结构安装图

CE790T/CE790R 后视图



注意： 请参阅第15页的CE790T后视图安装图。

第三章

操作方法

概述

本章将介绍CE790安装相关的设定与操作说明，并包括如何使用屏幕选单(OSD)。

LED 指示灯显示

CE790T发送设备及CE790R接收设备的前面板都配有LED指示灯以指示操作及电源状态，如下表所示：

LED指示灯	显示信息
状态(Status)	<ul style="list-style-type: none">• 灯亮绿色指示局域网络已连接。• 灯灭显示局域网络未连接。• 绿色闪烁显示以太网网络正在使用中。• 灯亮橘色显示大量网络频宽（极佳视频）正在使用中。
电源(Power)	<ul style="list-style-type: none">• 灯灭显示电源关闭。• 灯亮绿色显示该设备电源已开启，且已连接网络。• 灯亮红色显示该设备电源已开启，但未连网络。

启动 OSD

屏幕选单(OSD)是一种可通过键盘选择进行控制及设定操作的选单工具，CE790T发送设备及CE790R接收设备都支持OSD功能，所有的操作程序必须从开启OSD主窗口开始，如要启动OSD，您可按下设备前面板上的OSD按钮，或是键入[Scroll Lock]键两次即可。

注意：您可选择变更热键为左边或右边的Ctrl键，请参阅第25页设定说明以了解更多细节，在使用此组热键时，两次[Ctrl]键必须都是左边，或都是右边。

OSD 主窗口

当您启动OSD后，一个与下图相似的画面将会出现：

CE790T



CE790R



OSD 操作

动作	方法
使用CE790T/CE790R的按钮	使用设备前面板上的OSD按钮可在选单中移动OSD的光亮条，当光亮条移动到您要选择的项目时，请按下选择按钮以进入该选项。
使用键盘	使用“上”及“下”箭头符号按钮可在清单上上下下移动光亮条。使用下一页[Page Up]与上一页[Page Dn]键以移动到前一层或下一层，当选取到您要选择的项目时，请按下[Enter]以进入该选项。
使用功能按钮	在某些选单层次，您可以使用功能按钮 (CE790T——F1~F6; CE790R —— F1~F5)以选择选单项目；光亮条将会移到您所选择的项目，然后请按下[Enter]键。
离开OSD功能	如要退出OSD功能，您可从键盘上按下[Esc]，或移动光亮条到OSD主选单上的RETURN选项，然后按下前面板上的选择(Select)按钮，则OSD将会消失，显示器将会显示回您的桌面画面。

OSD 功能

视频质量(仅限CE790T)

CE790可支持您选择发送低/一般/高/极佳 (low/normal/high/ultra) 等视频质量的影像, 如要设定视频质量, 请执行如下操作:

1. 启动OSD (请参阅第19页 *启动OSD*) 。
2. 从主选单中选择 *Video Quality* (视频质量) 选项, 则其次选单将会出现。
3. 依照您的需求, 从次选单中选择低 (Low)、一般 (Normal)、高 (High) 或极佳 (Ultra) 视频质量。

注意: 1. 默认设置为一般 (Normal)。

2. 压缩比率 = 原始图片尺寸/压缩图片尺寸。低(Low): 15-25; 一般 (Normal): 7-12; 高(High): 6-8; 极佳(Ultra): 1-3。

蜂鸣器

如要开启或关闭蜂鸣器, 请执行如下操作:

1. 启动OSD (请参阅第19页 *启动OSD*)
2. 从主选单中选择 *Speaker* (蜂鸣器) 选项, 则其次选单将会出现。
3. 从次选单中选择On (开启) 或Off (关闭) 以开启或关闭蜂鸣器。

注意: 默认设置为开启 (On)。

麦克风

如要开启或关闭麦克风, 请执行如下操作:

1. 启动OSD (请参阅第19页 *启动OSD*)
2. 从主选单中选择Mic (麦克风) 选项, 则其次选单将会出现。
3. 从次选单中选择On (开启) 或Off (关闭) 以开启或关闭麦克风。

注意: 默认设置为开启 (On)。

发送目标设定（仅限CE790T）

此选项可让您在同个TCP/IP局域网下点对点及点对多点的架构中，将CE790发送设备连接至一台或多台CE790R接收设备（如发送目标）。

注意：您必须先设定CE790T的网络设定，然后再设定CE790R，请参阅第25页 *功能设定* 以了解更多。

如要设定CE790T的发送目标，请执行如下：

1. 启动OSD（请参阅第19页 *启动OSD*）。
2. 从主选单中选择Destination（发送目标）选项，则其次选单将会出现。
3. 从如下的选项中进行选择：
 - ◆ None（无）——没有选择任何CE790R；中断与所有CE790R的联机。
 - ◆ Destination List（目标清单）——将会出现一个次选单以让您在点对点的架构下联机到某一台CE790R或中断与某一台CE790R的联机，或返回到前一层选单。

注意：Destination List（目标清单）会依照区间设定重新整理，请参阅第25页 *功能设定*。

- ◆ IP——可支持您联机到特定的IP地址，请键入一组真实IP地址，然后按下[Enter]键即可。



- ◆ Broadcast（广播模式）——可支持您在点对多点的架构中，联机至目标清单上每一台CE790R。

注意：在广播指令发出后才被加入Destination List（目标清单）的CE790R将无法接收到信号，您必须刷新清单后再次送出广播指令。

接收来源设定 (仅限CE790R)

此选项可让您跨越TCP/IP局域网下的已经安装好的CE790T的点对点配置, 将CE790R连接至CE790T。

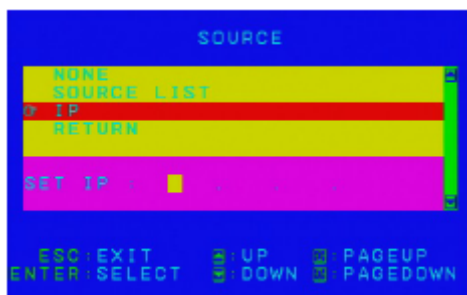
注意: 您必须先设定CE790T的网络设定, 然后再设定CE790R, 请参阅第25页 *功能设定* 以了解更多。

如要设定CE790R的来源端, 请执行如下:

1. 启动OSD (请参阅第19页 *启动OSD*)
2. 从主选单中选择 *Source* (来源) 选项, 则次选单将会出现。
3. 从如下的选项中进行选择:
 - ◆ *None* (无) ——没有选择任何CE790T; 中断与CE790T的联机。
 - ◆ *Source List* (来源清单) ——将会出现一个次选单以让您在点对点的架构下联机到某一台CE790T或中断与某一台CE790T的联机, 或返回到前一级菜单。

注意: *Source List* (目标清单) 会依照 *持续时长* 设定重新进行整理, 请参阅第25页 *功能设定*。

- ◆ IP——可支持您联机到特定的IP地址, 请键入一组真实IP地址, 然后按下 **[Enter]** 键。



功能设定

此选项可让您设定CE790T/CE790R，包括设定IP地址及子网掩码，在TCP/IP局域网下为设备命名，并设定OSD启动热键。

- 注意：**
1. CE790T及CE790R在出厂时已事先设定网络参数，如果您仅使用一组CE790数字KVM信号延长器（即CE790T及CE790R各一台），您不需变更其预设的网络设定值，请参阅第27页的默认IP地址介绍，以了解更多细节。
 2. 在多台设备连接到相同的TCP/IP LAN的网络结构中，每台CE790T及CE790R必须设定单独的IP地址，请参阅如下的IP设定说明以了解更多。

如要设置CE790T及CE790R，请按如下步骤操作：

1. 启动OSD（请参阅第19页启动OSD）
2. 从主选单中选择 *Configuration*（设定）选项，则其次选单将会出现。
3. 从如下选项中进行选择：
 - ◆ IP——可支持您为CE790T/CE790R设定IP地址，输入有效IP地址之后按下 **[Enter]**即可。



注意： 请参阅第27页默认IP地址，以取得设备的出厂默认值。

- ◆ IP Mask（IP屏蔽）——可支持您为CE790T/CE790R设定IP屏蔽，您可输入有效IP屏蔽数值之后按下[Enter]即可。



注意： 默认值为255.255.255.0

- ◆ Name（命名）——可为CE790T/CE790R命名，请输入15字符以内的名称然后按下[Enter]即可。



注意： 设备默认名为CE790T或CE790R。

- ◆ Duration（持续时长）——可让您设定Destination/Source清单的刷新率，选项包括了30、60、300、100秒等。

注意： 默认值为60秒。

- ◆ OSD Hotkey（OSD热键）——可让您设定OSD启动热键，选项包括了[Scroll Lock] [Scroll Lock]; [R_Ctrl] [R_Ctrl]; [L_Ctrl] [L_Ctrl]。

注意： 默认值为[Scroll Lock] [Scroll Lock]。

Baud Rate（传输速率）设定

此选项可让您设定CE790T/CE790R的Baud Rate（传输速率）。

如要设定传输速率，请执行如下：

1. 启动OSD（请参阅第19页启动OSD）
2. 从主选单中选择*Baud Rate*（传输速率）选项，则其次选单将会出现。
3. 请从次选单*9600*、*19200*或*38400* bps中进行选择。

注意：UART（通用异步收发器）默认值为每秒9600 bits；8 data bits；no parity（无奇偶校验）；1 stop bit（停止位）及Hardware flow control（硬件流控制）。

Return（返回）

使用此选项可以退出OSD功能，操作如下：使用键盘将光亮条移动到OSD主选单上的RETURN（返回）选项，然后按下设备前面板上的OSD按钮，则OSD将会消失，显示器将会显示回您的桌面画面。

默认 IP 地址

CE790的出厂默认IP地址如下：

CE790T – 192.168.168.15

CE790R – 192.168.168.16

OSD 功能简表

CE790T

设定	功能
VIDEO QUALITY (视频质量)	可让您设定视频压缩比率。 注意: 默认值为 一般 (NORMAL)。
SPEAKER (扬声器)	可让您开启或关闭音频。 注意: 默认值为 开启 。
MIC (麦克风)	可让您开启或关闭麦克风。 注意: 默认值为 开启 。
DESTINATION (发送目标)	可让您连接或断开某一台CE790R的联机或联机至特定的IP地址, 或通过广播模式发送到TCP/IP局域网内的每一台CE790R。 注意: 默认值为 NONE (无) 及 CONNECT (连接)。
CONFIGURATION (功能设定)	可让您设定CE790R的IP地址及子网掩码, 并为CE790R设备命名, 及设定持续时长与OSD启动热键。 注意: 预设OSD启动键为 [Scroll Lock] [Scroll Lock] 。
BAUD RATE (传输速率设定)	可让您设定传输速率。 注意: 默认值为9600。
RETURN (返回)	可让您退出OSD。

CE790R

设定	功能
SPEAKER (扬声器)	可让您开启或关闭音频。 注意: 默认值为 开启 。
MIC (麦克风)	可让您开启或关闭麦克风。 注意: 默认值为 开启 。
SOURCE (来源端)	可让您连接或断开某一台CE790T的联机或联机至特定的IP地址, 或通过广播模式发送到TCP/IP局域网内的每一台CE790T。 注意: 默认值为 NONE 及 CONNECT 。
CONFIGURATION (功能设定)	可让您设定CE790T的IP地址及子网掩码, 并为CE790T设备命名, 及设定持续时长与OSD启动热键。 注意: 预设OSD启动键为 [Scroll Lock] [Scroll Lock] 。
BAUD RATE (传输速率设定)	可让您设定传输速率。 注意: 默认值为9600。
RETURN (返回)	可让您退出OSD。

第四章

固件更新工具

当新固件修订版可选用时，固件更新包会发布到我们的网站上。请定期查看网站，以找到最新更新包和相关信息。

<http://www.aten.com.cn>

准备更新

CE790T/CE790R的固件可以简单地通过浏览器进行更新（每次一台），如要准备更新系统固件，请按如下操作：

1. 连结至本公司所支持的网站上，下载CE790设备的固件更新包。
2. 下载更新包后，请重新设定您电脑的IP地址，以让电脑与CE790T/CE790R处在相同的网络上，请参阅第27页默认IP地址。
3. 使用局域网络线缆，将CE790T/CE790R的LAN网络端口连接至您的电脑。
4. 长按OSD按钮。
5. 当您按下OSD按钮时，插上设备的电源线。
6. 继续按住OSD按钮维持几秒，当前面板的LED指示灯呈现闪烁的绿色时，代表固件更新模式已启动。
7. 放开OSD按钮。

开始升级

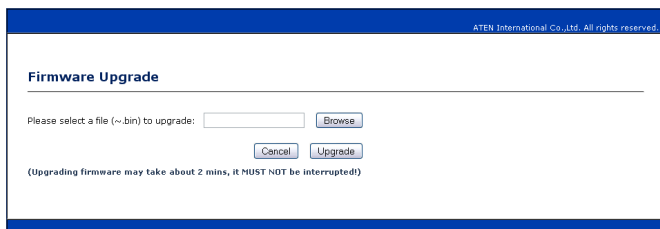
如要进行固件更新，请执行如下操作：

1. 打开网页浏览器并输入如下地址：

更新CE790T——<http://192.168.168.15/upg.htm>

更新CE790R——<http://192.168.168.16/upg.htm>

固件更新画面将会出现：

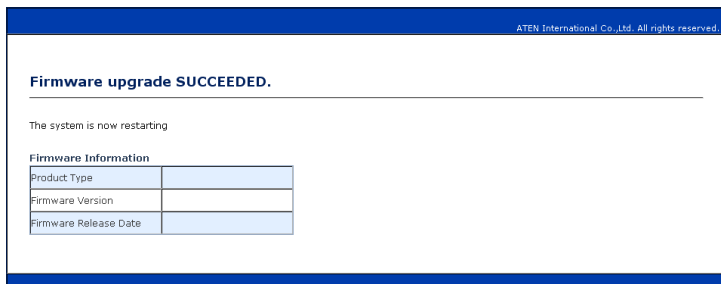


2. 点击 **Browse**（浏览）以寻找您已下载的固件更新包，然后点击 **Upgrade**（更新），当更新程序运行时，完成进度显示在进度条中。

注意：固件更新需花费几分钟时间，请勿中断程序。

更新成功

当更新完成，将弹出一个窗口通知您更新成功。



附录

安全指示

概述

- ◆ 本设备仅在室内使用。
- ◆ 请阅读所有说明，并作为以后参考。
- ◆ 请遵循设备上的所有警告与指示。
- ◆ 勿将本设备放置于任何不平稳的平面上（如推车、架子、或桌子等），如果本设备掉落，会造成严重的损坏。
- ◆ 请勿在接近水的地方使用本设备。
- ◆ 请勿将本设备放置于散热器或是暖气设备旁边或其上方。
- ◆ 本设备外壳配有槽孔以散热及通风，为了确保操作中防止过热，勿将开孔处堵塞或遮盖住。
- ◆ 本设备不可放置于柔软的表面（如床、沙发、毛毯等），这将会堵塞风扇开孔，同样也不能放在密封的环境下，除非已提供了适当的通风，才可以放置。
- ◆ 请勿将任何液体洒在设备上。
- ◆ 清洁前必须将本设备电源从墙上的插座上拔除，请勿使用任何液状或沫状的擦拭剂，请使用湿布清洁。
- ◆ 请按照标签上的电源类型使用本设备，如果您不确定电源类型是否可用，请联系您的经销商或当地的电力公司。
- ◆ 本设备设计应用于 230V 相间电压的 IT 配电系统。
- ◆ 为防止损害您的设备，所有设备妥善接地是很重要的。
- ◆ 本设备配有 3 脚接地型插头，此为安全性目的。如果您无法将其插入插座上，请联系电工替换原有的电源插座。请勿试图将接地型插头功能去除，并遵循本地/全国接线代码。
- ◆ 请勿将任何东西放置于电源线或线缆上，并将电源线与线缆的布线路径安排好，

避免被其绊倒。

-
- ◆ 如果设备使用了延长线，确保所有使用该线的产品总电量不超过该线的电流承载量。确保所有插至墙壁插座的产品电流总量不超过 15 安培。
 - ◆ 请选用突波抑制器、调节器或不断电系统（UPS）等设备，以帮助避免您的系统受突然、瞬间增加及减少的电量。
 - ◆ 请将系统的线缆与电源线妥善固定好，确保无任何东西压在线缆上。
 - ◆ 勿将任何物体透过外壳的槽孔塞进机器里，有可能会接触到危险的电压点或造成零件短路而导致火灾或触电的风险。
 - ◆ 请勿尝试自行修理本设备，请找合格的服务人员以取得支持服务。
 - ◆ 如果有以下情况发生，请将本设备的电源从墙上的插座上拔除并将其交予合格的服务人员修理。
 - ◆ 电源线或插头损坏或磨损
 - ◆ 液体被洒入本设备
 - ◆ 本设备被雨、水淋到
 - ◆ 本设备掉落或外壳已经损坏
 - ◆ 本设备功能出现明显的变化
 - ◆ 按照操作指示后，本设备无法正常操作
 - ◆ 仅针对操作指示中所涵盖的控制功能进行调整，其它不适当的操作可能会造成损害，以致于需要合格的人员更庞大的作业才能修复。
 - ◆ 请不要连接标注有“UPGRADE”的 RJ-11 连接器到公共电信网。
-

机架安装

- ◆ 在机架上进行工作之前，请确保固定设备都安全地固定在机架上，并延伸至地板，且整个机架的重量可散布在地板上。开始机架安装之前，在单一机架上安装前端及侧边的固定设备或是在联合多个机架上安装前端固定设备。
- ◆ 请从下而上装载机架，且先装载最重的东西。
- ◆ 从机架上延伸设备出来时，请确保机架平稳和稳定。
- ◆ 当按着设备滑轨释放弹簧门及将设备滑入机架时请小心谨慎，该滑动的轨道可能会夹到您的手指。
- ◆ 当将设备置放到机架上后，请小心的展开滑轨至锁上的位置，然后将本设备滑进机架上。
- ◆ 请勿让提供电源至机架的 AC 供给分支电路过载；整体机架的承载量不应超过支路电量的百分之八十。
- ◆ 请确保所有用于机架上的配备——包括电源插座和其它电器连接头——都妥善接地。
- ◆ 请确保机架中的设备良好通风。
- ◆ 请确保机架周围的操作温度未超过制造商所定义的设备操作温度。
- ◆ 当您维护机架上其它设备时，请勿踩踏或站在任何设备上。

技术支持

通过电子邮件和在线联络（使用网络浏览器），可获得我们的技术支持：

中国

在线支持	http://eservice.aten.com
电话支持	86-10-5255-0110

当您联络我们时，请预先准备下列信息以方便我们快速地为为您服务：

- ◆ 产品型号、序号和购买日期。
- ◆ 您的电脑设置，包括操作系统、修订级别、扩充卡和软件。
- ◆ 错误出现时，任何显示在屏幕上的错误信息。
- ◆ 导致错误的操作顺序。
- ◆ 其它任何您觉得有帮助的信息。

产品规格表

功能		CE790T	CE790R	
连接头	控制端端口	键盘	1×USB Type A 母头(白)	
		显示器	1×HDB-15 母头 (蓝)	
		鼠标	1×USB Type A 母头(白)	
		扬声器	1×Mini Stereo 插孔 母头(绿)	
		麦克风	1×Mini Stereo 插孔 母头(粉)	
		RS-232	1×DB-9 母头(黑)	1×DB-9 公头(黑)
	KVM端口	键盘/显示器/鼠标	1×SPHD-15 母头 (黄)	N/A
		扬声器	1×Mini Stereo 插孔 (绿)	
		麦克风	1×Mini Stereo 插孔 (粉)	
	电源		1×DC插孔(黑)	
LAN 网络端口		1×RJ-45 母头 (黑)		
开关	OSD	1×按钮		
	被选择	1×按钮		
LED指示灯	状态	1 (绿/橙)		
	电源	1 (绿/红)		
模拟方式	键盘/鼠标	USB		
耗电量		DC 5.3V; 6.62W	DC 5.3V; 6.36W	
视频分辨率		可高达1920×1080		
作业环境	操作温度	0–50℃		
	储存温度	-20–60℃		
	湿度	0–80% RH, 无凝结		
机体属性	外壳	金属		
	重量	0.504公斤	0.482公斤	
	尺寸(长x宽x高)	20.0×8.0×2.5 厘米		

故障排除

操作问题可源自多种原因。解决问题的第一步是确保所有线路均已妥善连接且完全插入插座。

问题	解决操作
无影像	请确认所有线缆都已妥善地插于各个插座上。
视频质量不佳	您可使用OSD从一般(Normal)至高(High), 或极佳(Ultra-High)调整默认视频质量, 以改善视频质量, 请参阅第22页 视频质量 (仅限CE790T)。

SPHD 连接头



本产品为KVM和/或控制端端口采用SPHD连接头。我们已经特别修改了此种连接头形状, 因此仅有我们所特别设计的KVM线缆可以与此产品搭配连接。

保固条件

在任何情况下, 对于使用本产品或本产品所附的光盘磁盘、文件等所造成的直接、间接、特别、偶然发生或随之发生的损害, 宏正的责任都将不超过本产品的支付价格。

宏正不会保证、明示、暗示或法定声明本文件的内容与用途, 及特别否认其对于特殊用途的品质、性能、适售性或适用性。

直销商保留修改或更新设备或文件的权利, 且无义务通知任何个人或个体修改或更新的内容。关于进一步的咨询, 请联系直销商。