

USB KVM Extender

USER MANUAL

CE700A

EMC 信息

美国联邦通信委员会干扰声明

此产品已通过测试，并证明其符合FCC规范A等级(Class A)数字设备要求和FCC规范中第15节之细则。而这些规范则是为了在商业环境下使用该设备，而能免受到有害干扰，并提供有效保护所规范的规定。该设备会产生并辐射电磁波，因此，如果用户未能按照该使用手册的说明进行安装与使用，将可能会对通讯造成有害的干扰；如在居住区域使用，而造成此种情况，用户将应自行解决与担负相关责任。

FCC警告：非经负责合格方对该设备所做的变更及修改是会导致用户丧失操作该设备的权力。

CE 警告：此产品为 A 类产品。在家庭环境中，该产品可能会造成无线电干扰的状况，用户可能需要采取适当的措施防范。

STP 警告：必须使用屏蔽双绞线缆(STP)连接本设备，以确保符合 FCC 和 CE 标准。

用户须知

本公司产品是专为网管中心电脑机房的电脑与通讯设备的运作与管理所研发设计与制造，因此有可能无法满足需要有特殊规格与性能要求的高度信赖性使用环境或场所——如军用设备、交通管理、核设施、安防系统、通讯设备及医疗设施等。

RoHS

本产品符合 RoHS 标准。

SJ/T 11364-2006

以下内容与中国市场销售相关：

部件名称	有毒有害物质或元素					
	铅	汞	镉	六价铬	多溴联苯	多溴二苯醚
电器部件	●	○	○	○	○	○
机构部件	○	○	○	○	○	○

○：表示该有毒有害物质在该部件所有均质材料中的含量均在SJ/T 11363-2006规定的限量要求之下。

●：表示符合欧盟的豁免条款，但该有毒有害物质至少在该部件的某一均质材料中的含量超出SJ/T 11363-2006的限量要求。

×：表示该有毒有害物质至少在该部件的某一均质材料中的含量超出SJ/T 11363-2006的限量要求。



CE700A 用户手册

在线注册

全球	http://eservice.aten.com
----	---

电话支持

全球	886-2-8692-6959
中国	86-10-5255-0110
日本	81-3-5615-5811
韩国	82-2-467-6789
北美	1-888-999-ATEN ext 4988
英国	44-8-4481-58932

技术支持

- ◆ 全球技术支持——包括故障排除、文件及软件更新：

<http://eservice.aten.com>

包装明细

CE700A USB KVM 延长器包装明细如下：

- ◆ 1 台 CE700AL USB KVM 延长器（本地设备）
- ◆ 1 台 CE700AR USB KVM 延长器（远程设备）
- ◆ 1 根 USB KVM 线缆（1.8 米）
- ◆ 2 个电源适配器
- ◆ 2 套机架安装套件
- ◆ 2 根接地线
- ◆ 1 本使用说明*
- ◆ 1 个快速安装卡

请检查确保所有部件齐全且无任何部件在装运时受损。如有问题，请联系经销商。

请仔细阅读本手册，并认真遵循安装和操作步骤，以免损坏本装置和/或任何与其连接的装置。

*自本说明书中文化完成后，新的产品功能可能日后陆续增加，如需知道更新的产品特性，请至我们的网站参考最新版英文说明书。

© 版权所有2014宏正自动科技股份有限公司

手册产品号：PAPE-1341-AT1G

说明书日期：2014-09-30

ATEN 和 ATEN 标识为宏正自动科技股份有限公司注册商标。版权所有。

所有其它品牌名称和商标为其对应的厂家的注册产权。

概述

CE700A 是一款支持优越视频质量及内建静电保护与突波保护功能的 USB 接口 KVM 信号延长器。该产品可让使用者从一组远程 USB 控制端（USB 键盘、显示器及 USB 鼠标）访问电脑系统。

由于 CE700A 可从远程控制端访问电脑系统，因此将系统控制端安装在任何便于操作的地方，本设备均完美应用于所有类型的装置，但是需要把系统设备放置在安全的地方——例如远离工厂脏乱的地面，或建筑工地杂乱的环境。可支持用户间隔相当大的距离配置系统设备。

CE700A 亦可满足以控制及安全为目的的应用，您可将系统安置在安全的区域，并同时可将控制端放置在便于用户访问的地方。

CE700A 具备的进阶功能包括：1) 整合 15KV 静电保护及 2KV 突波保护；2) 提供超级视频质量——分辨率高达 1920×1200；3) 采用价格实惠的 Cat 5e 连接线，取代较笨重且较昂贵的一般标准线材，提供更整洁，方便且可靠的数据传输连结；4) 可检测与系统的距离并根据距离进行自动增益调整；以及 5) 内建 ASIC 确保可靠度及最佳兼容性。

安装极其简易——仅需将本地 CE700A 模块连接至电脑系统和本地控制端；将 Cat 5e 线缆接入远程 CE700A 模块（可远达 150 米）；再将远程控制端接入远程接口模块即可。

注意：通过将CE700A与KVM切换器相连接，您可从一控制端操控众多远程系统。

特性

- ◆ 通过使用 Cat 5e 线缆，远程与本地设备的连接距离可远达 150 米
- ◆ 双控制端操作——通过本地与远程 USB 键盘、显示器与鼠标控制端操控系统
- ◆ 内建 ASIC 芯片，确保最佳可靠性与兼容性
- ◆ 支持自动信号补偿（ASC）功能
- ◆ 配有 USB 键盘和 USB 鼠标端口
- ◆ USB 电流过载侦测与保护
- ◆ 按钮操作模式选择（仅限本地设备）——通过单一按键可选择本地操控与自动操控模式
- ◆ 内建 8KV/15KV 静电保护（接触电压 8KV；空气电压 15KV）与 2KV 突波保护
- ◆ 自动信号增益控制功能——可依距离远近自动补强信号强度
- ◆ 高视频分辨率——高达 1920×1200@60Hz（30m）；1600×1200@60Hz（100m）；1280×1024@60Hz（150m）
- ◆ 支持宽屏 *
- ◆ 支持 VGA、SVGA、SXGA、UXGA、WUXGA 以及 multisync 显示器；本地显示器支持 DDC、DDC2 与 DDC2B
- ◆ 支持热插拔
- ◆ 可机架安装
- ◆ 无需软件即可轻松完成安装——于设备间接上连接线即可

* 影像来源设备所需读取的宽屏幕显示器 EDID 数据是经由本地控制端的影像输出端口回传，故请将宽屏幕显示器连接至本地控制端输出端口，或是使用 EDID 显示器。

系统要求

控制端

- ◆ 一台 VGA、SVGA、SXGA、UXGA、WUXGA 或能显示装置中电脑最高分辨率的 Multisync 显示器
- ◆ 一个 USB 接口键盘
- ◆ 一个 USB 接口鼠标

电脑

各电脑必须有如下配置：

- ◆ 一个 VGA、SVGA、SXGA、UXGA、WUXGA 或 Multisync 显卡
- ◆ USB 控制器及 USB Type A 型端口

线缆

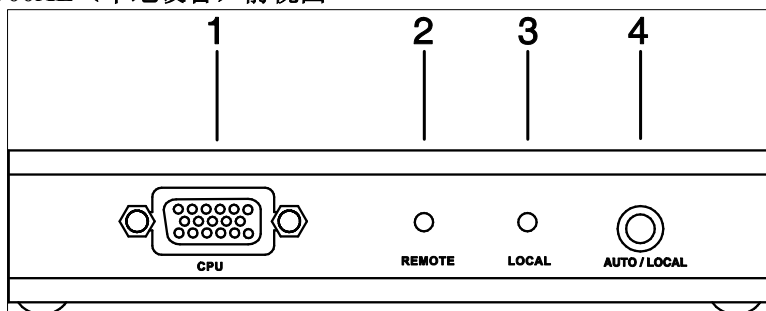
- ◆ 为确保最佳信号完整性及简化配置，我们强烈建议您使用本包装所附的高质量特制 USB KVM 线缆。
- ◆ 使用 Cat 5e 线缆是连接本地和远程 CE700A 设备的最低要求。使用次级的连接线会影响视频信号质量。为获得最佳效果，我们建议您使用 Cat 5e 线缆。

操作系统

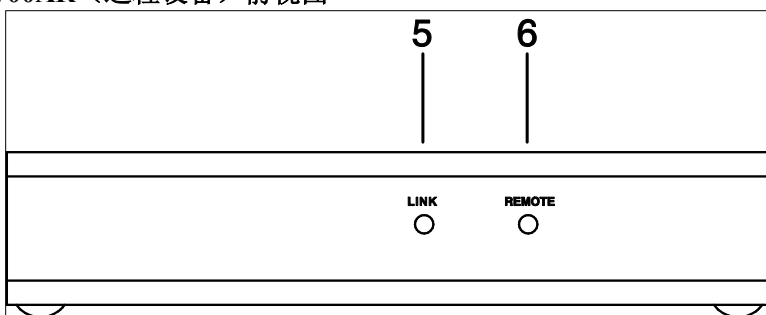
操作系统		版本
Windows		2000, XP, Vista
Linux	RedHat	7.1 或更高
	SuSE	9.0 或更高
	Mandriva (Mandrake)	9.0 或更高
UNIX	FreeBSD	4.2 或更高
Novell	Netware	6.0 或更高

部件

CE700AL（本地设备）前视图

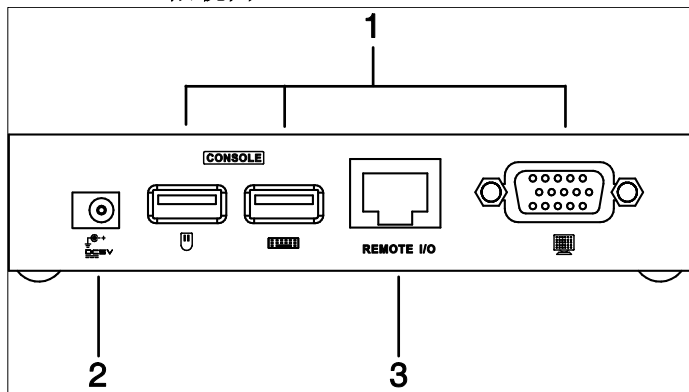


CE700AR（远程设备）前视图

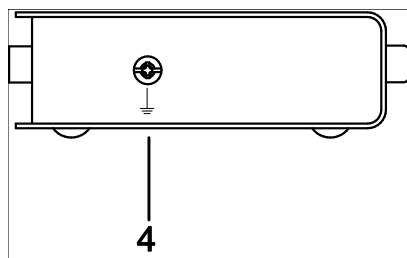


序号	部件	功能描述
1	KVM端口	连接设备和电脑的定制USB KVM线缆插于此处。
2	远程指示灯	本地设备CE700AL有两个LED指示灯，可指示本地设备及远程设备操作状态；详情请见第17页LED显示。
3	本地指示灯	
4	操作模式按钮	该按钮可在自动和本地两种操作模式间进行切换。详情请见第16页操作模式。
5	连接指示灯	远程设备CE700AR有两个LED指示灯，可指示本地设备及远程设备操作状态；详情请见第17页LED显示。
6	远程指示灯	

CE700AL/CE700AR 后视图



CE700AL/CE700AR 侧视图



序号	部件	功能描述
1	控制端口部分	本地和远程控制端的 USB 键盘、USB 鼠标和显示器的线缆均插于此处。
2	电源插座	电源适配器线缆插于此插座。
3	远程输入/输出	连接本地和远程设备的 Cat 5e 线缆插于此插口。
4	接地接头	请将接地线连接于此，详情请见第11页 安装。

硬件安装

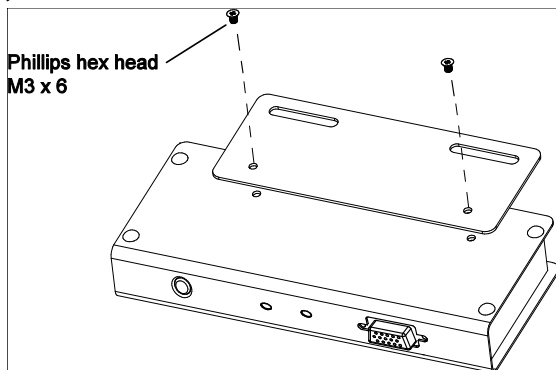


安装前请确认所有要连接设备的电源已关闭。您必须拔掉所有具有键盘电源启动功能的电脑电源线。

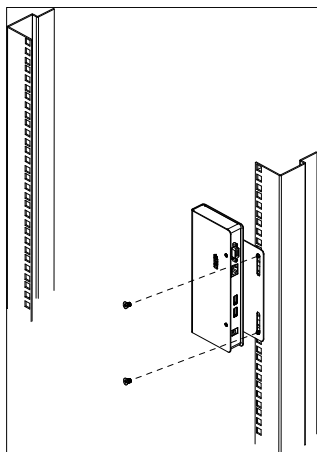
机架安装

CE700AL 与 CE700AR 可安装于系统机架上，以提供更佳便利性与弹性。

1. 使用机架安装配件中所附的螺丝，将机架安装固定片固定到装置的上方或下方，如下图所示：



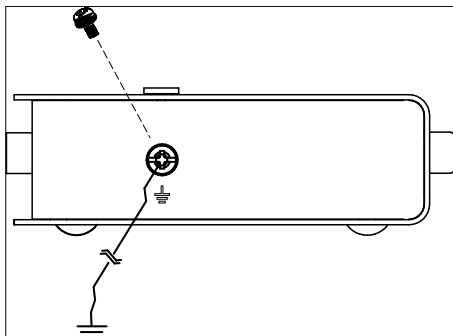
2. 将固定片连同装置固定到机架上任一方便的位置。



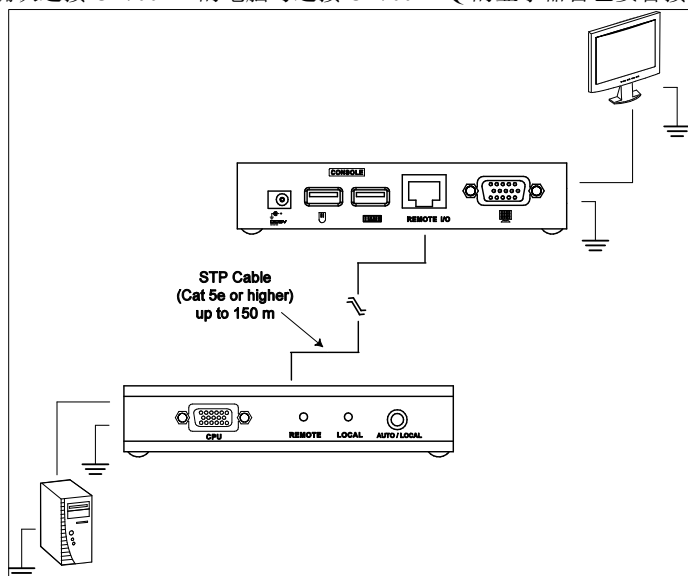
安装 接地

为防止对装置的损害，所有设备应妥善接地。

1. 用包装附带的接地线为 CE700AL 和 CE700AR 进行接地，线的一端连接切换器的接地终端，另一端连接适当的接地物。

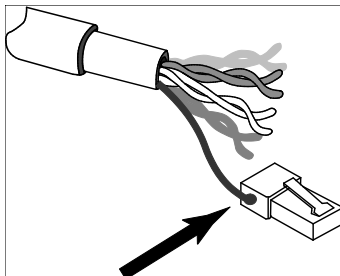


2. 请确认连接 CE700AL 的电脑与连接 CE700ARQ 的显示器皆已妥善接地。

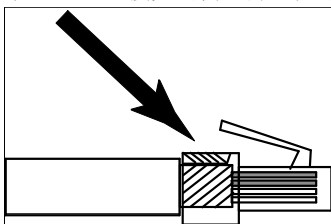


3. 为强化接地保护功能，请使用 STP（屏蔽双绞线）网络线以连接本地与远程设备，有以下两种方式可供选择：

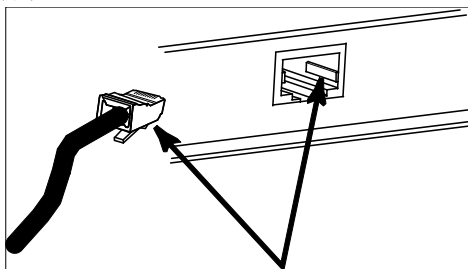
a) 除了八对线外，STP 网络线也包含了接地线，请将此线先焊接到 RJ-45 的连接头上，如下图所示：



b) 第二种方法则是使用 STP 网络线的电缆护套接地，在此情况下，请确认电缆护套紧密的贴在 RJ-45 连接头的内上方，如下图所示：



在每种方法中，皆需确认 RJ-45 连接头外围可紧密贴在 RJ-45 插座内上的接地触点上，如下图所示：



安装 CE700A USB KVM 延长器系统，仅需用线缆连接即可。请参看后页的安装图，然后按如下操作：

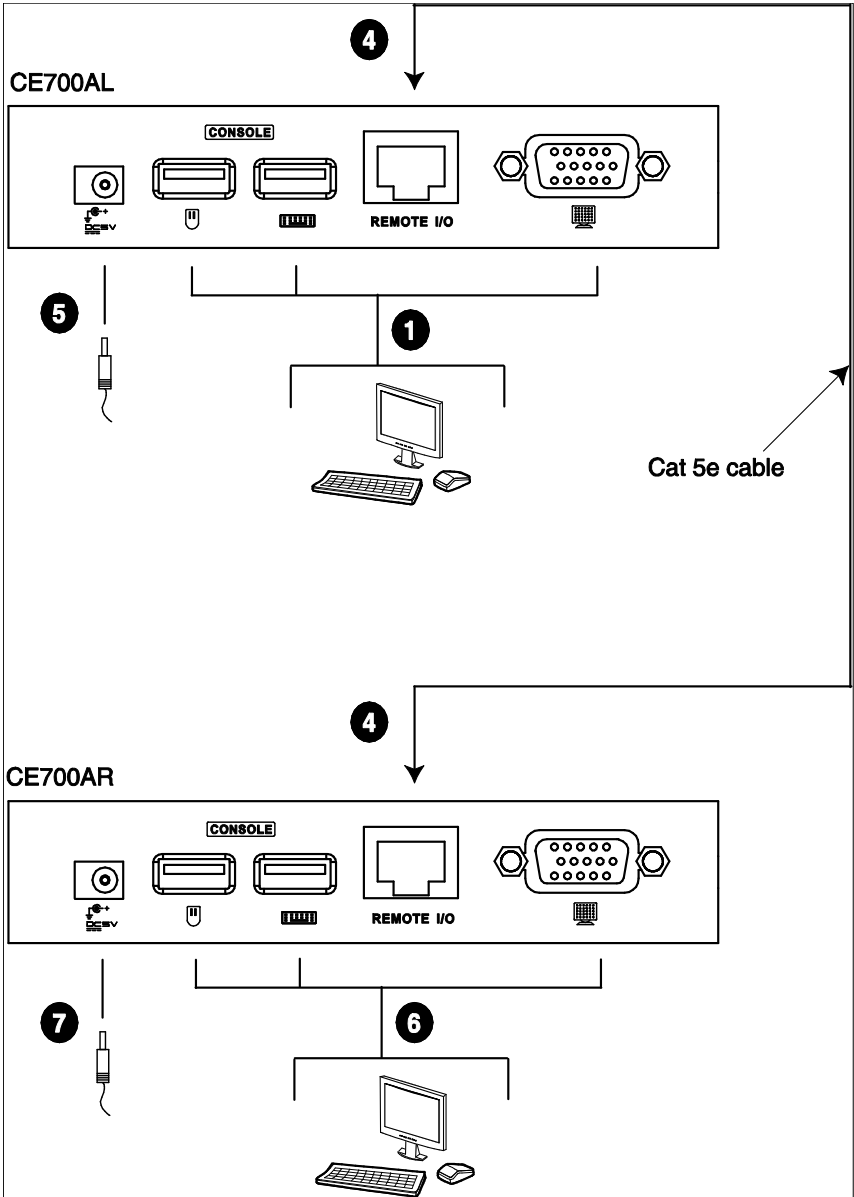
线缆连接

1. 将本地控制端设备（鼠标、键盘、显示器、麦克风与喇叭）的连接线缆，插至本地设备（CE700AL）后面板的控制端端口。
2. 将本产品包装所提供的 USB KVM 线缆插至本地设备（CE700AL）前面板上的电脑端连接端口。
3. 将 USB KVM 线缆的另一端插头，分别插至本地电脑上的各对应端口。

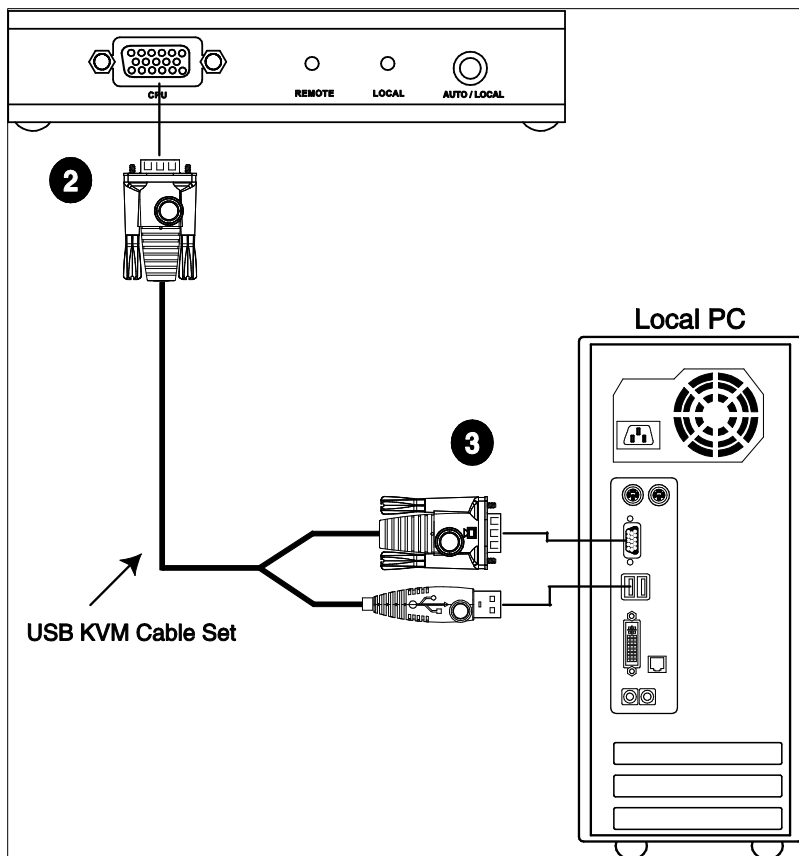
注意：若您将CE700A与一台KVM切换器相连接，则USB KVM线缆的另一端插头应插入该KVM切换器上的相应端口。

4. 请将 Cat 5e 网络线的一端插头，插至 CE700AL 上的远程输入/输出端口。将 Cat 5e 网络线的另一端插头，插至远程设备（CE700AR）的输入/输出端口。
5. 请将电源适配器（本包装所附的）接入 AC 交流电源；并将电源适配器的电源线插至 CE700AL 的电源插孔。
6. 将远程控制端设备的连接线缆，插至远程设备（CE700AR）侧面的控制端端口。
7. 请将第二个电源适配器（本包装所附的）接入 AC 交流电源；并将该电源适配器的电源线插至 CE700AR 的电源插孔。

CE700AL/CE700AR 后视图



CE700AL 前视图



操作模式

CE700A USB KVM 信号延长器有三种操作模式：本地、自动和远程，功能描述如下表所示：

模式	功能描述
本地	仅本地控制端可访问 KVM。远程控制端的键盘和鼠标的输入为禁用状态。
自动	本地及远程控制端均可访问KVM，但不可于同时访问。未进行访问的控制端，必须等正在访问的控制端停止数据输入后，才可访问KVM。
远程	远程控制端可以访问KVM。远程模式不可手选设定。只有当 CE700AL的操作模式选择按钮设置为 <i>自动</i> 并且本地控制端闲置时，远程模式才会产生。请见第18页。

注意：设备默认操作模式为 *自动*。

指示灯显示

CE700A 本地及远程设备的前面板都配有 LED 指示灯以指示操作状态，如下表所示：

CE700AL（本地设备）

指示灯	显示信息
本地（绿色）	灯亮表明本地控制端正在使用中（远程指示灯灯灭） 灯灭表明远程控制端正在使用中 闪烁表明处于自动模式（两个控制端都闲置时）
远程（绿色）	灯亮表明远程控制端正在使用中（本地指示灯灯灭） 灯灭表明本地控制端正在使用中 闪烁表明处于自动模式（两个控制端都闲置时）

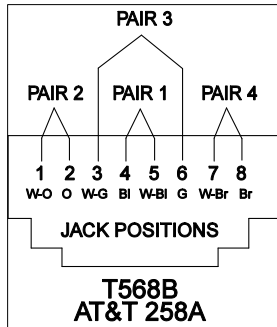
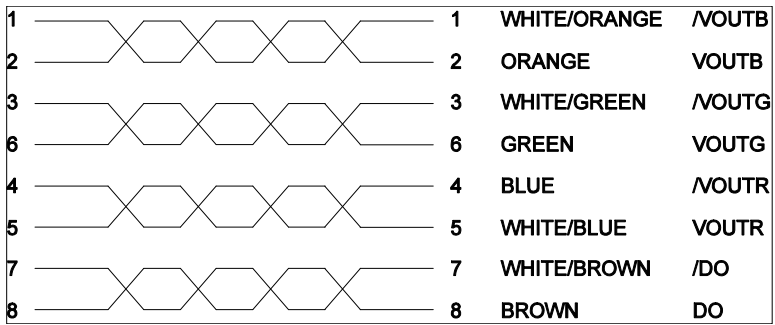
CE700ARQ（远程设备）

指示灯	显示信息
连接（绿色）	◆ 灯亮表明本地设备已正常连接 ◆ 闪烁表明本地设备的连接有问题（远程指示灯灯灭）
远程（绿色）	◆ 灯亮表明远程控制端正在使用中（本地指示灯灯灭） ◆ 当本地控制端正在使用中，灯灭。 ◆ 闪烁表明处于自动模式（两个控制端都闲置时）

产品规格

功能			CE700AL	CE700AR
连接头	控制端口	键盘	1 × USB A类 母头 (白)	
		显示器	1 × HDB-15 母头 (蓝)	
		鼠标	1 × USB A类 母头 (白)	
	KVM 端口	键盘/显示器/鼠标	1 × SPHD-17 母头 (绿)	N/A
	设备至设备		1 × RJ-45 母头 (黑)	
	电源		1 × DC 插座 (黑)	
按钮	操作模式选择		1 × 按钮	N/A
指示灯	本地		1 (绿)	N/A
	远程		1 (绿)	1 (绿)
	连接		N/A	1 (绿)
模拟	键盘/鼠标		USB	
耗电量			DC 5.3V, 2.31W	DC 5.3V, 2.84W
视频分辨率			高达1920 × 1200 @ 60Hz	
作业环境	操作温度		0 - 50 °C	
	储存温度		-20 - 60 °C	
	湿度		0 - 80% RH, 无凝结	
机体属性	外壳		金属	
	重量		0.32 公斤	0.31公斤
	尺寸(长×宽×高)		12.50 × 8.15 × 2.5 厘米	

TP 线路图



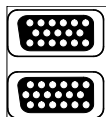
TP 针分配

针	分配
1	V OUT B
2	/ V OUT B
3	V OUT G
4	V OUT R
5	/V OUT R
6	/V OUT G
7	/DO
8	DO

故障排除

问题	解决操作
无影像	请确认所有线缆都已妥善地插于各个插座上。
视频质量不佳	通过降低刷新率，可提高视频质量。

SPHD 连接头



本产品为KVM和/或控制端端口采用SPHD连接头。我们已经特别修改了此种连接头形状，因此仅有我们所特别设计的KVM线缆可以与此产品搭配连接。

保固条件

宏正承担的赔偿最高不超过顾客为产品支付的金额。另外，宏正不承担使用本产品或本产品所附的光盘、文件等所造成的直接、间接、特别、偶然发生或随之发生的损害。

宏正不会保证、明示、暗示或法定声明本文件的内容与用途，及特别否认其对于特殊用途的品质、性能、适售性或适用性。

直销商保留修改或更新设备或文件的权利，且无义务通知任何个人或个体修改或更新的内容。关于进一步的咨询，请联系直销商。