

# PS/2 KVM 信号延长器

## CE350/CE370

### 用户说明书



[www.aten.com.cn](http://www.aten.com.cn)

## EMC 信息

### 美国联邦通信委员会干扰声明

此产品已通过测试，并证明其符合FCC规范A等级(Class A)数字设备要求和FCC规范中第15节之细则。而这些规范则是为了在商业环境下使用该设备，而能免受到有害干扰，并提供有效保护所规范的规定。该设备会产生并辐射电磁波，因此，如果用户未能按照该使用手册的说明进行安装与使用，将可能会对通讯造成有害的干扰；如在居住区域使用，而造成此种情况，用户将应自行解决与担负相关责任。

**FCC警告：**非经负责合格方对该设备所做的变更及修改是会导致用户丧失操作该设备的权力。

**CE 警告：**此产品为 A 类产品。在家庭环境中，该产品可能会造成无线电干扰的状况，用户可能需要采取适当的措施防范。

**STP警告：**必须使用屏蔽双绞线缆(STP)连接本设备，以确保符合FCC和CE标准。

## RoHS

本产品符合 RoHS 标准。

## SJ/T 11364-2006

以下内容与中国市场销售相关：

部件名称	有毒有害物质或元素					
	铅	汞	镉	六价铬	多溴联苯	多溴二苯醚
电器部件	●	○	○	○	○	○
机构部件	○	○	○	○	○	○

- ：表示该有毒有害物质在该部件所有均质材料中的含量均在SJ/T 11363-2006规定的限量要求之下。
- ：表示符合欧盟的豁免条款，但该有毒有害物质至少在该部件的某一均质材料中的含量超出SJ/T 11363-2006的限量要求。
- ×：表示该有毒有害物质至少在该部件的某一均质材料中的含量超出SJ/T 11363-2006的限量要求。



---

## 用户信息

---

### 在线注册

请至本公司的在线支持中心注册本产品：

---

全球	<a href="http://eservice.aten.com">http://eservice.aten.com</a>
----	---

---

### 电话支持

如需电话支持，请拨打：

---

全球	886-2-8692-6959
中国	86-10-5255-0110
日本	81-3-5615-5811
韩国	82-2-467-6789
北美	1-888-999-ATEN ext 4988
英国	44-8-4481-58932

---

### 用户注意事项

制造商保有修改与变更本说明书所包含的信息、文件与规格表的权利，且不需事前通知；制造商不会保证、明示、暗示或法定声明其内容或特别否认其对于特殊用途的可销售性与适用性；本说明书中所描述的任何被销售与授权的制造商软件亦同。如果购买后证明软件程序存在瑕疵，购买者（及非制造商、其经销商或其购买商家）将需承担所有因软件瑕疵所造成的必要服务费用、维修责任和任何偶发事件或间接损害。

制造商并不担负任何未经授权调整本设备后所造成的收音机及/或电视干扰的责任，用户必须自行修正干扰。

操作前如未正确选择操作电压的设定，制造商将不担负因此所导致任何损害的责任；**使用前请务必确认电压设定为正确的。**

## 包装明细

---

CE350/370 包装明细如下：

- ◆ 1 台 CE350L 或 CE370L PS/2 KVM 延长器（本地设备）
- ◆ 1 台 CE350R 或 CE370RQ PS/2 KVM 延长器（远程设备）
- ◆ 1 根定制 PS/2 KVM 线缆（1.8m）
- ◆ 2 个电源适配器
- ◆ 1 套机架安装套件
- ◆ 1 本使用说明\*

请确认以上物件是否完整，且在运送过程中是否受到损害，如遇到任何问题，请联络您购买的商家。

请仔细阅读本说明书，并遵循安装与操作步骤以避免对本延长器，或任何 CE350/CE370 安装设备中与其连接的设备造成损害。

---

\*自本说明书中文化完成后，新的产品功能可能日后陆续增加，如需知道更新的产品特性，请至我们的网站参考最新版英文说明书。

---

© 版权所有2012-2014宏正自动科技股份有限公司

说明书产品号：PAPE-0328-AT1G

说明书日期：2014-09-29

ATEN 和 ATEN 标识为宏正自动科技股份有限公司注册商标。版权所有。

所有其它品牌名称和商标为其对应的厂家的注册产权。

# 目录

EMC 信息.....	ii
RoHS.....	ii
SJ/T 11364-2006.....	ii
用户信息.....	iii
在线注册.....	iii
电话支持.....	iii
用户注意事项.....	iii
包装明细.....	iv
目录.....	v
关于本说明书.....	vii
常规用语.....	viii
产品信息.....	viii
<b>第一章.....</b>	<b>1</b>
<b>介绍.....</b>	<b>1</b>
概述.....	1
特性.....	3
系统要求.....	4
控制端.....	4
电脑.....	4
线缆.....	4
线缆的最大距离.....	4
操作系统.....	5
部件.....	6
CE350L/CE370L（本地设备）前视图.....	6
CE350R（远程设备）前视图.....	7
后视图.....	9
侧视图.....	9
<b>硬件安装.....</b>	<b>11</b>
机架安装.....	11
安装.....	13
接地.....	13
安装.....	15
安装图.....	16
后视图.....	16
前视图.....	17
<b>第三章.....</b>	<b>19</b>
<b>基本操作.....</b>	<b>19</b>
操作模式.....	19
图像补偿.....	21
CE350R 图像补偿控制.....	21

手动调节.....	21
自动检测.....	21
指示灯显示.....	23
CE350L/CE370L(本地设备).....	23
CE350R（远程设备）.....	24
<b>附录.....</b>	<b>27</b>
安全说明.....	27
概述.....	27
机架安装.....	29
技术支持.....	30
全球.....	30
产品规格.....	31
CE350.....	31
CE370.....	32
故障排除.....	33
SPHD 连接头.....	34
保固条件.....	34

## 关于本说明书

---

本用户说明书帮助您有效使用 CE350/370 的产品功能。说明书包含安装、设定和操作各个方面，内容概述如下：

### **第一章 介绍**

本章向您介绍 CE350/CE370 系统，包括其目的、特性和优势，并描述其前后面板组成部件。

### **第二章 硬件安装**

本章描述如何快速安全地安装本产品。提供必要步骤。

### **第三章 基本操作**


本章描述操作 CE350/CE370 涉及的基本概念。

**附录** 附录提供 CE350/CE370 产品规格和其它技术信息。

## 常规用语

---

本用户说明书使用下列常规用语：

- |   |  |
|---|--|
| 符号  | 表示应输入的文本信息   |
| [ ]   | 括号内表示需要输入的键。例如, [Enter] 表示按下 <b>Enter</b> (回车) 键。对于需要同时输入的键, 就放在同一个括号内, 各键之间用加号连接。例如: [Ctrl+Alt] |
| 1.  | 数字表示实际的操作步骤序号。   |
| ◆   | 菱形符号表示提供信息以供参考, 但与操作步骤无关。  |
| →   | 指示选择下一个选项 (例如于菜单或对话框中)。例如: <b>Start</b> → <b>Run</b> 表示打开 <b>开始</b> 菜单, 然后选择 <b>Run</b> 的选项。     |
|  | 表示极为重要的信息。   |

## 产品信息

---

欲寻找关于宏正的产品信息, 并了解如何更有效率地使用, 您可访问 **ATEN** 网站或与宏正授权经销商联络, 请参阅如下网站地址以取得更多联络信息:

全球	<a href="http://www.aten.com">http://www.aten.com</a>
中国	<a href="http://www.aten.com.cn">http://www.aten.com.cn</a>



## 概述

---

CE350/370 是款具备自动信号补偿功能以及 RS-232 串口功能的 PS/2 接口 KVM 信号延长器，可支持用户通过一组由 PS/2 键盘、显示器及鼠标所组成的 PS/2 控制端远程访问电脑系统。因此，CE350 / CE370 能在任何您方便访问的地方安置控制端控制任何类型的安装。您可将控制端放置于方便访问的地点，并将系统设备摆放于安全位置，同时避免尘埃、脏乱与严苛的环境影响，支持用户长距离布置系统设备。

为确保最高视频质量 CE350 可调控补偿控制，而 CE370 通过自动延时同步功能（ATEN 专利）校正 R/G/B 色彩相位和计时误差确保长距离传送。支持您手动调控 R/G/B 信号设置、访问设置并过后可通过记忆按钮恢复。

CE350/CE370 也可应用于需求高控制和高安全性的情况，用户可将系统设备放置于保密型的场所，同时也可将控制端放置于最便于用户访问的地方。本设备为管理高度机密数据系统提供了理想方案。

通过以下方式，CE350/CE370 改进了原先的设计：1) 具有自动信号补偿（ASC）特性；2) 在本地及远程设备上都新增了一个 RS-232 端口 - 本地设备的 RS-232 端口可为设备连接一个串行终端。而远程设备的 RS-232 端口则可为设备连接串行设备，如触控屏幕与条形码扫描仪；3) 在本地设备上新增了一个 KVM 专用端口区，因此用户可便利地将一个 KVM 切换器并入设备内；4) 为使数据传输连接更整洁、方便、可靠，用较便宜的 Cat 5e 网线取代了体积更笨重、成本更昂贵的标准线缆；5) 检测距系统的距离并可根据距离的增加进行自动调节；6) 具有 ASIC 定制功能可确保最大可靠性和兼容性。

（续下页）

（接上页）

CE350/370 更为关键的性能是具有内建 8KV/15KV 静电保护和 2KV 突波保护，以及在远程控制端上配有可用于调节该控制端上图像的图像补偿按钮。自动调节远程视频并保存设置。

设备的安装极其简单便捷 - 仅需将主机系统以及本地控制端与本地设备 CE350L/CE370L 连接起来；再将 Cat 5e 网线接入远达 300m 处的远程设备 CE350R/CE370RQ；最后将远程控制端接入远程模块即可。

## 特性

---

- ◆ 通过使用 Cat 5e 网线连接远程设备与本地设备，连接距离可远达 300 米
- ◆ 抗色偏功能（仅限 CE370）- 自动同步 RGB 信号延迟，以补偿信号因距离所造成的误差
- ◆ 支持 OSD 屏幕选单功能（仅限 CE370）- 直观的 OSD 选单系统便于调节视频质量
- ◆ 可调式增益控制功能 - 根据距离远近以自动与手动方式补强信号传输强度
- ◆ 双控制端操作 - 通过一组由 PS/2 键盘、显示器及鼠标所组成的 PS/2 控制端远程访问电脑系统
- ◆ 内建 ASIC 芯片，确保最佳可靠性与兼容性
- ◆ 具备自动信号补偿（ASC）和储存设定功能
- ◆ RS-232 串口连接端口 - 可连接串口终端或串口设备，例如触控式显示器与条形码扫描仪（传输速率 115200bps）
- ◆ 音频功能 - 支持立体声扬声器及麦克风
- ◆ 按键操作模式选择（仅限本地设备）- 通过单一按键可选择本地操控与自动操控模式
- ◆ 内建 8KV/15KV 静电保护（接触电压 8KV；空气电压 15KV）与 2KV 突波保护
- ◆ 高视频分辨率 - 高达 1920×1200@60Hz（150m）；1280×1024@60Hz（300m）（仅限 CE370）
- ◆ 高质量音频 - 即使距离 300m 远处仍可维持高音频质量
- ◆ 支持宽屏 \*
- ◆ 支持 VGA、SVGA、SXGA（1280×1024）、UXGA（1600×1200）、WUXGA（1920×1200）以及 multisync 显示器；本地显示器支持 DDC、DDC2 与 DDC2B
- ◆ 支持热插拔
- ◆ 可机架安装
- ◆ 无需软件即可轻松完成安装 - 仅需用线缆连接各设备

\* 影像来源设备所需读取的宽屏幕显示器 EDID 数据是经由本地控制端的影像输出口回传，故请将宽屏幕显示器连接至本地控制端输出口，或是使用 EDID 显示器。

## 系统要求

### 控制端

- ◆ 一台 VGA, SVGA, SXGA, UXGA, WUXGA 或支持装置中电脑最高分辨率的 multisync 显示器

---

**注意：**如本地设备连接了一组DDC类型的显示器，则远程设备所连接的显示器必须支持该DDC显示器可提供的最高视频分辨率

---

- ◆ 一个 PS/2 键盘
- ◆ 一个 PS/2 鼠标
- ◆ 立体扬声器和麦克风（可选）

### 电脑

各电脑要求配置如下硬件：

- ◆ 一个 VGA、SVGA、SXGA、UXGA、WUXGA 或 Multisync 显卡
- ◆ 一个 6 针 Mini-DIN (PS/2) 鼠标端口
- ◆ 一个 6 针 Mini-DIN (PS/2) 键盘端口
- ◆ 麦克风和扬声器端口（可选）

### 线缆

- ◆ 为确保最佳信号完整性及简化配置，我们强烈建议您使用本包装所附的高质量特制 USB KVM 线缆。
- ◆ 使用 Cat 5e 网线是连接本地和远程 CE350/370 设备的最低要求。使用次级的连接线会影响视频信号质量。为获得最佳效果，我们建议您使用 Cat 5e 网线。

### 线缆的最大距离

连接	距离
电脑连接到本地设备（CE350L/CE370L）	10m
本地设备到远程设备（CE350R）	150m
本地设备到远程设备（CE370RQ）	300m
远程设备（CE350R/CE370QR）到显示器	20m

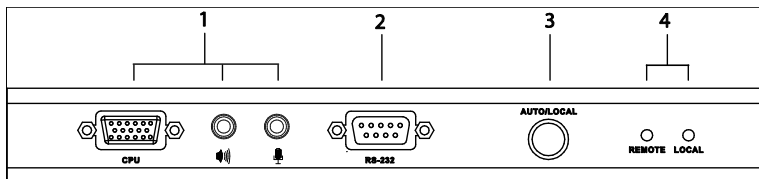
## 操作系统

所支持的操作系统如下表所述：

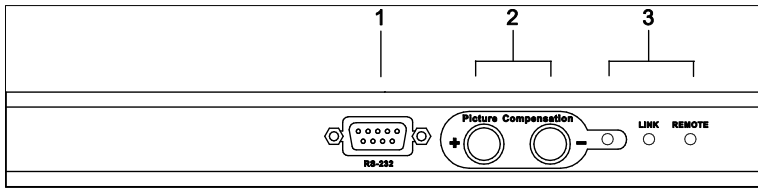
操作系统		版本
Windows		2000, 2003,2008, XP,Vista,7
Linux	RedHat	9.0 或更高
	SuSE	10/11.1 或更高
	Debian	3.1/4.0
	Ubuntu	7.04/7.10
UNIX	FreeBSD	5.5/6.1/6.2
Novell	Netware	6.0或更高

## 部件

### CE350L/CE370L（本地设备）前视图

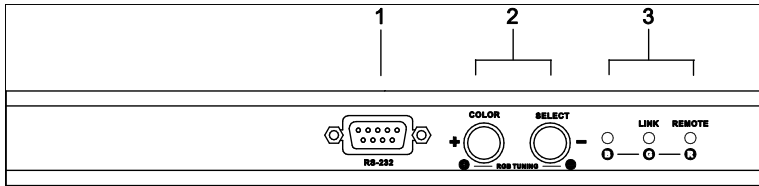


序号	部件	功能描述
1	KVM端口选择	如将CE350/CE370连接到KVM切换器上，只需将连接到切换器控制端的相应PS/2KVM线缆插于此处。
2	RS-232串行端口	RS-232串行端口用于连接一个串口终端进行架构。
3	操作模式按钮	按下此按钮可在自动操作和本地操作模式间进行切换： <ul style="list-style-type: none"> <li>◆ 本地 - 只有本地控制端控制系统</li> <li>◆ 自动 - 本地和远程控制端都可控制系统</li> </ul> <b>注意：</b> 默认的操作模式为自动，详情请见第19页，操作模式。
4	指示灯	CE350L/CE370L 的两个指示灯可显示本地（CE350L/370L）和远程（CE350R/CE370RQ）设备的操作情况。详情请见23页。

**CE350R（远程设备）前视图**

序号	部件	功能描述
1	RS-232串行端口	可将触摸屏或者条形码扫描仪等RS-232串口设备插入此端口。
2	图像补偿按钮	可调节远程控制端的图像质量。详情请见第22页的 <i>CE350R 补偿控制</i> 。
3	指示灯	CE350R有三个指示灯显示操作状态。详情请见25页。

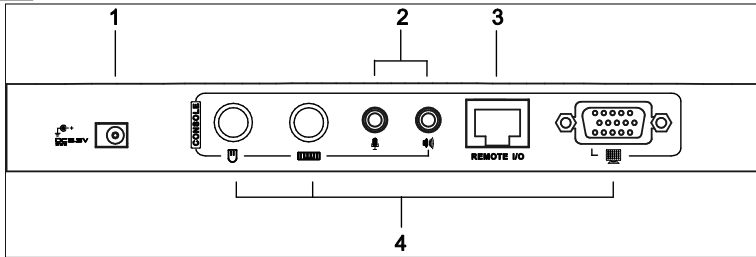
### CE370RQ (远程设备) 前视图



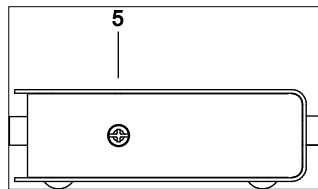
序号	部件	功能描述
1	RS-232串行端口	可将触摸屏或者条形码扫描仪等 RS-232 串口设备插入此端口。
2	抗色偏和图像补偿按钮	这些按钮可调节远程控制端的图像质量。详情请见第 22 页， <i>CE370RQ 抗色偏</i> 。
3	指示灯	CE370RQ 有三个指示灯显示操作状态/RGB。详情请见第 25 页。



## 后视图



## 侧视图



序号	部件	功能描述
1	电源插口	直流电源适配器线缆插于此处。
2	音频端口	扬声器（绿）和麦克风（粉）插入此迷你立体声端口。
3	远程 I/O	将连接本地和远程设备的 Cat5e 网线插入此处。
4	控制端端口	将本地和远程控制端的键盘、鼠标、显示器插入此处。
5	接地终端	将接地线（用于设备接地）插入此处。详情请见第13页， <a href="#">接地</a> 。

此页刻意留白

## 第二章 硬件安装



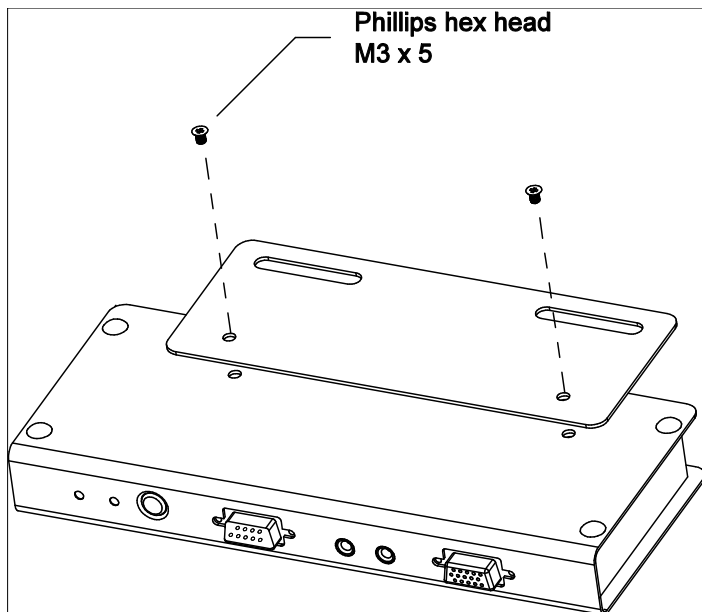
1. 本说明书第27页提供关于放置此装置的重要安全信息，安装前，请于操作前先行阅读该内容。
2. 安装前请确认所有待连接设备的电源均已关闭。您必须拔除所有具有键盘电源启动功能的电脑电源线。

### 机架安装

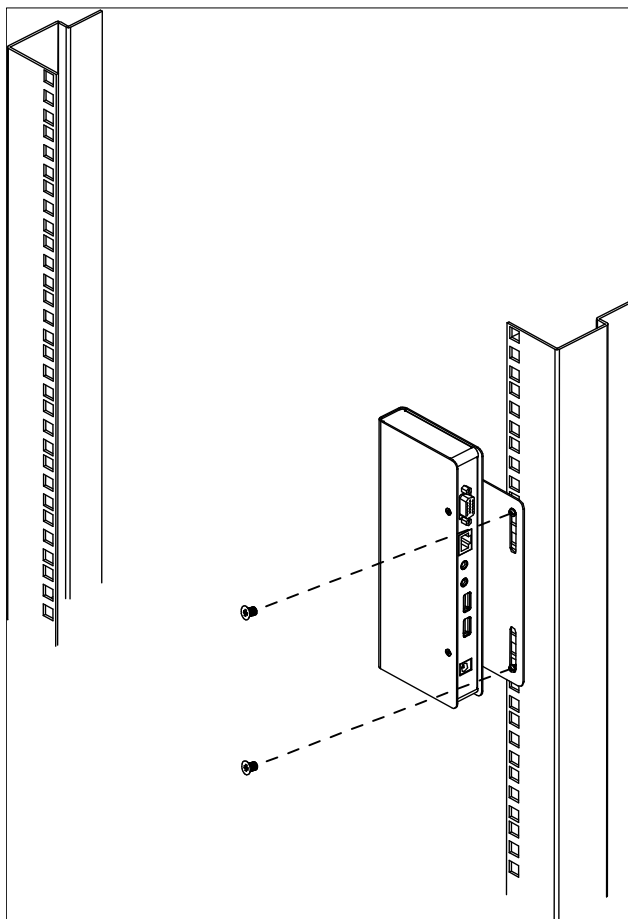
---

为了方便性和灵活性，CE350/CE370 可安装在系统机架上。机架安装需以下操作：

1. 使用机架安装套件中所附的螺丝，将支架安装固定片固定到设备的顶部或底部，如下图所示：



2. 将固定片连同装置固定到机架上任一方便的位置。



---

注意：本包装不提供螺丝，我们建议您选用M5×12 Phillips 类型的嵌入式螺丝。

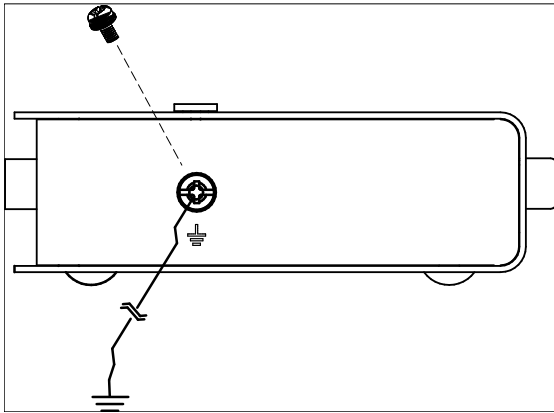
---

## 安装

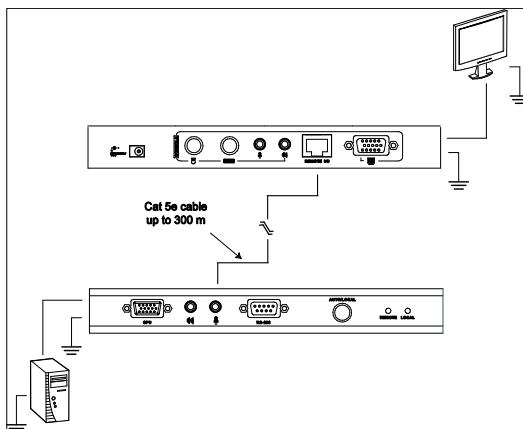
### 接地

为防止对设备造成损害，所有设备都应妥善接地。

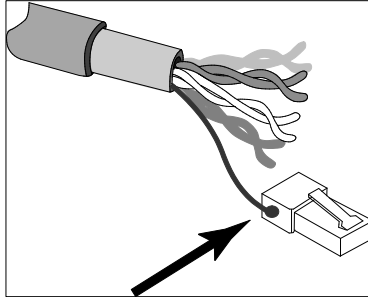
1. 使用本产品包装中所附的两条接地线为两台设备进行接地，请将接地线的一端连接至接地接头，并将另一端连接至适宜的接地对象。



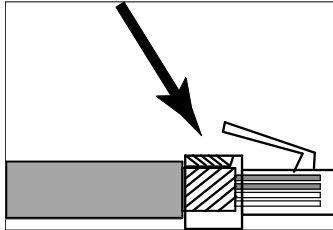
2. 确保本地设备所连电脑和远程设备所连显示器都已妥善接地。



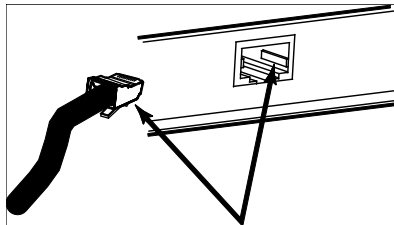
1. 为强化接地保护功能，请使用STP（屏蔽双绞线）网络线连接传送与接收设备，有以下两种方式可供选择：
  - a) 除了八对线外，STP网络线也包含了接地线，请将此线先焊接到RJ-45的连接头上，如下图所示：



- a) 第二种方法是使用STP网络线的电缆护套接地，在此情况下，请确认电缆护套紧密的贴在RJ-45连接头的内上方，如下图所示：



在每种方法中，皆需确认RJ-45连接头外围可紧密贴在RJ-45插座内上的接地触点上，如下图所示：



---

## 安装

安装 CE350/CE370 PS/2 KVM 延长器系统，仅需要插上线缆即可。确保所有的设备已连接且电源断开。请参看下面的安装图，然后按如下操作：

1. 将本地控制端设备（鼠标、键盘、显示器、麦克风和扬声器）连接线缆插入本地设备（CE350L/CE370L）后面板控制端端口，每个连接端口都有相应图标标识。
2. 将该设备提供的 PS/2 KVM 对应连接线缆插入本地设备（CE350L/CE370L）前面板的 CPU 部分的端口。
3. 将 PS/2 KVM 对应的连接线缆另一端插入本地电脑的对应端口。每一个连接器都有相应的图标标识。

---

**注意：**如要将设备与KVM切换器进行连接，请将USB KVM线缆的另一端插头插到KVM切换器上的控制端端口。

---

4. 要控制串行设备，只需将本地设备的 RS-232 串行端口连接到本地电脑的串行端口上。
5. 将 Cat5e 网线的一端插入 CE350L/CE370L 的远程 I/O 端口，将另一端插入到远程设备 CE350R/CE370RQ 的 I/O 端口上。
6. 请将电源适配器（随包附带）接入 AC 交流电源；并将电源适配器的电源线插入 CE350L/CE370L 的电源插孔。
7. 将远程控制的设备（鼠标、键盘、显示器、麦克风、扬声器）的线缆插入 CE350R/CE370RQ 控制端一边的端口。
8. 请将另一个电源适配器（随包附带）接入 AC 交流电源；并将电源适配器的电源线插入 CE350R/CE370RQ 的电源插孔。

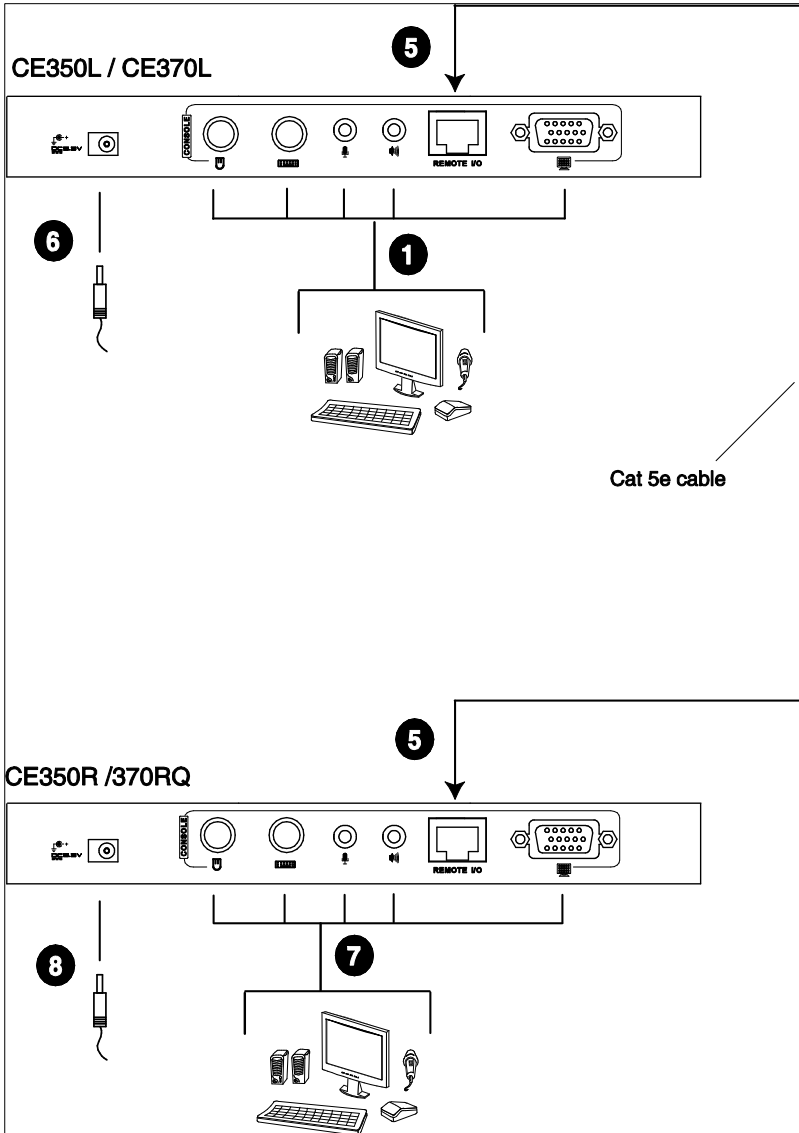
---

**注意：**热插拔Cat5e 网线将自动触发抗色偏功能。

---

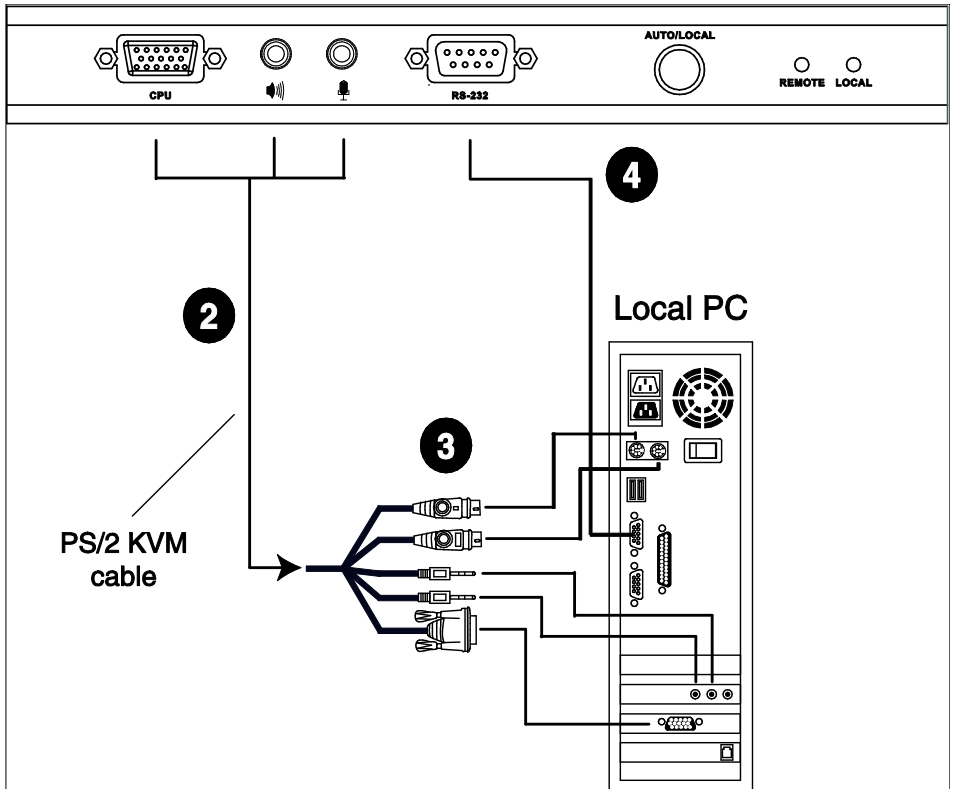
# 安装图

## 后视图





## 前视图



**注意：**将CE350L/CE370L 上的串行端口连接到电脑上；CE350R/CE370RQ（未显示）上的串行端口连接到串口设备上（可选）。

此页刻意留白

## 第三章 基本操作

### 操作模式

---

CE350/CE370 PS/2 KVM 延长器有三种操作模式：本地、自动和远程，功能描述如下：

模式	功能描述
本地	仅本地控制端可全权访问 KVM。远程控制端的键盘和鼠标被禁止输入。
自动	本地和远程控制端都可访问KVM，但不是同时的。控制端不得不等待停止输入数据后，才能访问。
远程	远程控制端可访问KVM。远程模式仅仅只能当本地设备（CE350L/CE370L）的按钮置于自动或本地控制端闲置时才能开启。详情请见第20页。

---

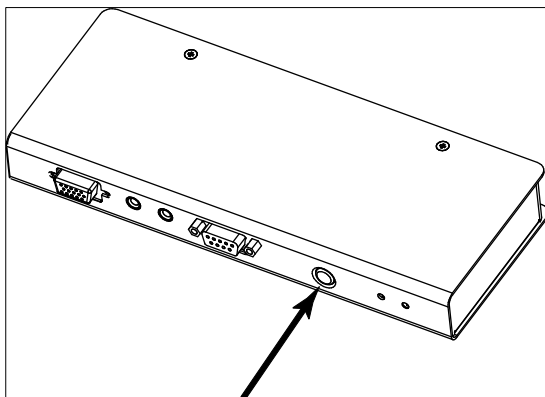
**注意：**默认的操作模式是 *自动*。

---

## 模式选择

---

通过按下近端和远端设备前面板上的*操作模式选择按钮*，可操控 CE350 / CE370 PS/2 KVM 延长器设备的操作模式。切换操作模式所按的开关如下所示：



---

**注意：**不能选择远程模式。远程控制端仅能控制 CE350L/CE370L 的按钮置于自动或本地控制端闲置时的状态。如果远程控制端处于闲置状态超过5秒，那么本地控制端就能获得访问。

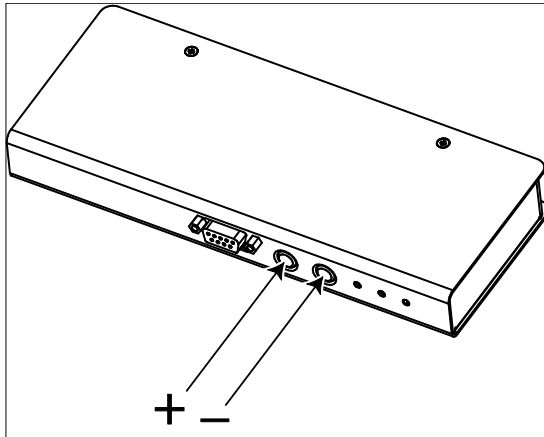
---

## 图像补偿

CE350/CE370 具备 ASC（自动信号补偿）特性，可自动调节视频和储存设置。然而随着距离的增加视频显示质量会受到影响，因此视频也可以手动调整。远程设备前面板上的按钮（图示如下）支持在远程控制端上调节视频质量。

CE350 具备可调节信号补偿特性（见下文）。

CE370 具备可调节信号补偿特性和 ATEN 专利的抗色偏技术，可自动同步 RGB 信号的时间延迟，增益远距离传输的视频信号（请见 22 页的 *CE370RQ* 抗色偏）。



### **CE350R 图像补偿控制**

#### **手动调节**

如有必要微调视频信号，按加号 (+) 按钮增加视频信号补偿；按减号 (-) 按钮降低视频信号补偿。

#### **自动检测**

按这两个按钮 (+/-) 2 秒会触发自动检测功能，并清除存储设置。

**CE370RQ 抗色偏**

按钮	功能描述
Color/+	<ol style="list-style-type: none"> <li>1. 按下并放开按钮，进入红色模式。使用 (+) 和 (-) 调节</li> <li>2. 按下并保持两秒钟，激活 OSD 菜单模式（当没有选中颜色时）</li> <li>3. 按下并保持两秒钟，更改颜色模式或增益（被选中时）。顺序是 R_G_B_视频增益_退出_R...</li> <li>4. 当选定任意颜色/补偿时，按下并放开按钮，增加设定值（延迟时间/增益）</li> <li>5. 同时按住颜色和选择按钮，激活自动检测功能（自动调整 R/G/B/补偿）和清除储存设置。</li> </ol>
Select/-	<ol style="list-style-type: none"> <li>1. 按下并放开按钮，进入红色模式。使用 (+) 和 (-) 调节</li> <li>2. 当选定任意颜色/补偿时，按下并放开按钮减少设定值（延迟时间/增益）</li> </ol>

- 注意：**
1. 执行Color/+按钮1和2步骤的操作，会延时约十秒。
  2. 对+/-号按钮进行操作，不能从最大值调节至最小值，或从最小值调节至最大值。请使用其它按钮按需求增加/减少设定值。

## 指示灯显示

CE350/CE370 本地和远程设备的前面板都配有 LED 指示灯以指示操作状态，如下表所示：

### CE350L/CE370L(本地设备)

LED	操作模式	
	本地	自动
本地（绿）	<ul style="list-style-type: none"> <li>◆ 灯亮表示本地控制端为当前控制端（远程 LED 灯暗）</li> </ul>	<ul style="list-style-type: none"> <li>◆ 本地控制端为当前控制端时灯亮（远程 LED 灯暗）。</li> <li>◆ 远程控制端为当前控制端时灯暗（远程 LED 灯亮）。</li> <li>◆ 两个控制端均不是当前控制端时，远程 LED 灯明暗交替闪烁。</li> </ul>
远程（绿）	LED 灯暗	<ul style="list-style-type: none"> <li>◆ 远程控制端为当前控制端时灯亮（本地 LED 灯暗）。</li> <li>◆ 本地控制端为当前控制端时灯暗（本地 LED 灯亮）。</li> <li>◆ 两个控制端均不是当前控制端时，则本地 LED 灯明暗交替闪烁。</li> </ul>

**CE350R (远程设备)**

LED	指示
连接指示灯 (橙)	<ul style="list-style-type: none"><li>◆ 灯持续亮表明本地设备连接正常</li><li>◆ 本地设备的连接存在问题时, 灯闪烁且远程指示灯暗</li></ul>
远程指示灯 (红)	<ul style="list-style-type: none"><li>◆ 远程控制端为当前控制端时灯持续亮</li><li>◆ 本地控制端为当前控制端时灯暗</li><li>◆ 灯闪烁时表明设备系统处于自动模式</li></ul>
图像补偿指示灯 (蓝)	<ul style="list-style-type: none"><li>◆ 灯亮表示图像补偿按钮 (+或-) 开启, 且 CE350 正在调节视频信号增益。*</li><li>◆ 灯持续亮表明视频信号增益调整已完成并已保存。</li></ul>

**注意:** 按下图像补偿按钮按, 会延时10秒。



**CE370RQ (远程设备)**

LED	指示
B指示灯 (蓝) 连接/G指示灯 (橙/绿)	<ul style="list-style-type: none"> <li>◆ 蓝灯闪烁表明选定蓝色, 可用按钮调节蓝色显示的延迟时间。</li> <li>◆ 橙灯亮表明已连接至本地设备。</li> <li>◆ 橙灯闪烁表明与本地设备的连接出现问题, 然后远程指示灯 (红) 灯灭。</li> </ul>
远程/R指示灯 (红)	<ul style="list-style-type: none"> <li>◆ 绿灯闪烁表明选定绿色, 可用按钮调节绿色显示的延迟时间。</li> <li>◆ 红灯亮表明远程控制端为当前控制端。</li> <li>◆ 红灯灭表明本地控制端为当前控制端。</li> <li>◆ 红灯闪烁表明设备系统处于自动模式下。</li> <li>◆ 红灯亮表明选定红色, 可用按钮调节红色显示的延迟时间。</li> <li>◆ 灯稳定亮着表明选定视频信号增益功能, 可通过按钮调节。</li> </ul>

此页刻意留白

## 安全说明

---

### 概述

#### 一般

- ◆ 请阅读所有说明，并作为以后参考。
- ◆ 请遵循标示于本设备上的所有警告与指示。
- ◆ 勿将本设备放置于任何不平稳的平面上（如推车、架子、或桌面等），如果本设备掉落，会造成严重的损坏。
- ◆ 请勿在接近水的地方使用本设备。
- ◆ 请勿将本设备放置于散热器或是暖气设备旁边或其上方。
- ◆ 本设备外壳配有槽孔与开洞可足以散热及通风，为了确保操作中防止过热，请勿将开孔处堵塞或遮盖住。
- ◆ 本设备不可放置于柔软的表面上（如床铺、沙发、毛毯等），这将会堵塞风扇开孔，同样除非已提供了适当的通风，否则本设备不应被封装起来。
- ◆ 请勿将任何液体洒在设备上。
- ◆ 清洁前必须将本设备电源从墙上的插座上拔除，请勿使用任何液状或沫状的擦拭剂，请使用湿布以作清洁。
- ◆ 本设备不应该在任何非选项条目上所指示的电源类型下操作，如果您不确定该电源类型是否可使用，请联络您购买的商家或当地的电力公司。
- ◆ 本设备设计应用于230V相对相间的IT电源分配系统。
- ◆ 为避免损害您的安装架构，请将架构下所有设备适当接地。
- ◆ 本设备配有3脚接地型插头，此为安全性目的。如果您无法将其插入插座上，请联络电工替换原有的电源插座。请勿试图将接地型插头功能去除，并遵循您当地接线代码。
- ◆ 请勿将任何东西放置于电源线或连接线上，并将电源线与连接线的布线路径安排好，避免被其绊倒。

- ◆ 如果设备使用延长线，确保所有使用该线的产品总电量不超过该线的电流承载量。确保所有插至墙壁插座的产品电流总量不超过15安培。
- ◆ 请选用突波抑制器、调节器或不断电系统（UPS）等设备，以帮助避免您的系统受突然、瞬间增加及减少的电量。
- ◆ 请将系统的连接线与电源线妥善固定好，确保无任何东西压在线缆上。
- ◆ 勿将任何物体透过外壳的槽孔塞进机器里，有可能会接触到危险的电压点或造成零件短路而导致火灾或触电的风险。
- ◆ 请勿尝试自行修理本设备，请找合格的服务人员以取得支持服务。
- ◆ 如果有以下情况发生，请将本设备的电源从墙上的插座上拔除并将其交予合格的服务人员修理。
  - ◆ 电源线或插头损坏或磨损
  - ◆ 液体被洒入本设备
  - ◆ 本设备淋到雨或浸到水
  - ◆ 本设备掉落或外壳已经损坏
  - ◆ 本设备功能出现明显的变化，显示其可能需要维修
  - ◆ 按照操作指示后，本设备无法正常操作
- ◆ 仅针对操作指示中所涵盖的控制功能进行调整，其它不适当的操作可能会造成损害，以致于需要合格的人员更庞大的作业才能修复。
- ◆ 不要将标有“UPGRADE”的RJ-11连接器连接到公共电信网络。

---

## 机架安装

- ◆ 在机架上进行工作之前，请确保固定设备都安全地固定在机架上，并延伸至地板，且整个机架的重量可散布在地板上。开始机架安装之前，在单一机架上安装前端及侧边的固定设备或是在联合多个机架上安装前端固定设备。
- ◆ 请从下而上装载机架，且先装载最重的东西。
- ◆ 从机架上延伸设备出来时，请确保机架平稳和稳定。
- ◆ 当按着设备滑轨释放弹簧门及将设备滑入或滑出机架时，请当心，该滑动的轨道可能会夹到您的手指。
- ◆ 设备放到机架上后，请小心地拉动滑轨至锁定位置，然后将设备滑入机架。
- ◆ 不要过载为机架供电的交流电支路；整体机架的承载量不要超过支路电量的百分之八十。
- ◆ 请确保所有用于机架上的配备 - 包括电源插座和其它电器连接头 - 都妥善接地。
- ◆ 请确保机架中的设备良好通风。
- ◆ 请确保机架周围的操作温度未超过制造商所定义的设备操作温度。
- ◆ 当您维护机架上其它设备时，请勿踩踏或站在任何设备上。

## 技术支持

---

通过电子邮件和在线服务（使用网络浏览器），可得到技术支持服务：

### 全球

- ◆ 在线技术支持 – 包括故障排除/文件/软件更新：<http://eservice.aten.com>
- ◆ 电话支持，请见第iii页的 *电话支持*

当您联络我们时，请预先准备下列信息以方便我们快速地为为您服务：

- ◆ 产品型号、序号和购买日期。
- ◆ 您的主机设置，包括操作系统、修订级别、扩充卡和软件。
- ◆ 该错误发生时，任何显示在屏幕上的错误信息。
- ◆ 导致错误产生的操作顺序。
- ◆ 其它任何您觉得有帮助的信息。

## 产品规格

### CE350

功能		CE350L	CE350R	
连接头	控制 端端 口	键盘	1 × 6 针-Mini-DIN 母头 (紫)	
		显示器	1 × HDB - 15 母头 (蓝)	
		鼠标	1 × 6 针-Mini - DIN 母头 (绿)	
		扬声器	1 × Mini立体声插口 母头 (绿)	
		麦克风	1 × Mini立体声插口 母头 (粉)	
	KVM 端口	键盘/显示 器/鼠标	1 × SPHD-17 母头 (黄)	N/A
		扬声器	1 × Mini立体声插口 (绿)	
		麦克风	1 × Mini立体声插口 (粉)	
	RS-232	1 × DB-9 母头 (黑)	1×DB-9 公头 (黑)	
	设备至设备	1 × RJ-45 母头 (黑)		
电源	1 × DC 插口 (黑)			
指示灯	本地	1 (绿)	N/A	
	远程	1 (绿)	1 (红)	
	连接	N/A	1 (橙)	
	图像增益	N/A	1 (蓝)	
按钮	操作模式选择	1 × 按钮	N/A	
	增益/升	N/A	1 × 按钮	
	增益/降	N/A	1 × 按钮	
仿真	键盘/鼠标	PS/2		
显示器		1920 × 1200 @ 60Hz, 30米; 1600 × 1200 @ 60Hz, 150米; DDC, DDC2, DDC2B		
耗电量		DC5.3 V / 3.38 W	DC5.3 V / 4.77 W	
作业 环境	操作温度	0—50 °C		
	储存温度	-20—60° C		
	湿度	0—80%RH, 无凝结		
机体 属性	外壳	金属		
	重量	0.49 kg	0.48 kg	
	尺寸 (长×宽×高)	20.0 × 8.0 × 2.5 cm		

**CE370**

功能		CE370L	CE370RQ	
连接头	控制 端端 口	键盘	1 × 6 针 - Mini-DIN 母头 (紫)	
		显示器	1 × HDB-15 母头 (蓝)	
		鼠标	1 × 6 针 - Mini-DIN 母头 (绿)	
		扬声器	1 × Mini立体声插口 母头 (绿)	
		麦克风	1 × Mini立体声插口 母头 (粉)	
	KVM 端口	键盘/显 示器/鼠 标	1 × SPHD-17 母头 (黄)	N/A
		扬声器	1 × Mini立体声插口 (绿)	
		麦克风	1 × Mini立体声插口 (粉)	
	RS-232		1 × DB-9 母头 (黑)	1 × DB-9 公头 (黑)
	设备至设备		1 × RJ-45 母头 (黑)	
电源		1 × DC 插口 (黑)		
指示灯	本地		1 (绿) N/A	
	远程		1 (绿) N/A	
	B		N/A	1 (蓝)
	G	连接	N/A	1 (橙/绿)
	R	远程	N/A	1 (红)
按钮	操作模式选择		1 × 按钮 N/A	
	增益/升		N/A	1 × 按钮
	增益/降		N/A	1 × 按钮
仿真	键盘/鼠标		PS/2	
显示器		1920 × 1200 @ 60Hz, 150米; 1280 × 1024 @ 60Hz, 300米; DDC, DDC2, DDC2B		
耗电量		DC5.3 V/3.38 W	DC5.3 V/6.43 W	
作业 环境	操作温度		0—50 °C	
	储存温度		-20—60° C	
	湿度		0—80%RH, 无凝结	
机体 属性	外壳		金属	
	重量		0.49 kg 0.48 kg	
	尺寸 (长×宽×高)		20.0 × 8.0 × 2.5 cm	



## 故障排除

操作问题可源自多种原因。解决问题的第一步是确保所有线路安全连接且完全插入插座。

问题	解决操作
无影像	请确认所有线缆都已妥善地插于各个端口中。
视频质量不佳	再次热插拔Cat 5e网线，激活抗色偏功能。 视频质量可通过CE370RQ上的Color/Select按钮增加或降低视频信号增益提高。
	视频质量可通过降低刷新频率提高。

## SPHD 接头

---



本产品为KVM和/或控制端端口采用SPHD接头。我们已经特别修改了此种接头形状，因此仅有我们所特别设计的KVM线缆可以与此产品搭配连接。

## 保固条件

---

在任何情况下，宏正所担负的责任都将不超过本产品的支付价格，且宏正不对使用本产品及其软体与文件所产生的直接、间接、特别、偶然发生或随之发生的损害负责。

宏正不会保证、明示、暗示或法定声明本文件的内容与用途，及特别否认其对于特殊用途的品质、性能、适售性或适用性。

本公司同时保留修改或更新本设备、软件或文件的权利，且无义务通知任何个人或个体所修改或更新的内容。如欲了解更进一步的延伸保固条件，请联络本公司的经销商。