

USB 2.0 DVI KVM 信号延长器

CE610

用户说明书



www.aten.com.cn

FCC 信息

美国联邦通信委员会干扰声明

此产品已通过测试，并证明其符合FCC规范A等级(Class A)数字设备要求和FCC规范中第15节之细则。而这些规范则是为了在商业环境下使用该设备，而能免受到有害干扰，并提供有效保护所规范的规定。该设备会产生并辐射电磁波，因此，如果用户未能按照该使用手册的说明进行安装与使用，将可能会对通讯造成有害的干扰；如于在居住区域使用，而造成此种情况，用户将应自行解决与担负相关责任。

FCC警告：非经负责合格方对该设备所做的变更及修改是会导致用户丧失操作该设备的权力。

CE 警告：此产品为 A 类产品。在家庭环境中，该产品可能会造成无线电干扰的状况，用户可能需要采取适当的措施防范。

RoHS

本产品符合 RoHS 标准。

SJ/T 11364-2006

以下内容与中国市场销售相关：

部件名称	有毒有害物质或元素					
	铅	汞	镉	六价铬	多溴联苯	多溴二苯醚
电器部件	●	○	○	○	○	○
机构部件	○	○	○	○	○	○

- ：表示该有毒有害物质在该部件所有均质材料中的含量均在SJ/T 11363-2006规定的限量要求之下。
- ：表示符合欧盟的豁免条款，但该有毒有害物质至少在该部件的某一均质材料中的含量超出SJ/T 11363-2006的限量要求。
- ×：表示该有毒有害物质至少在该部件的某一均质材料中的含量超出SJ/T 11363-2006的限量要求。



用户信息

在线注册

请一定要在我们的在线支持中心注册您的产品：

全球	http://eservice.aten.com
----	---

电话支持

如果您需要电话支持，请拨打：

国际	886-2-8692-6959
中国	86-10-5255-0110
日本	81-3-5615-5811
韩国	82-2-467-6789
北美	1-888-999-ATEN ext 4988
英国	44-8-4481-58923

用户注意事项

制造商有修改与变更说明书所包含的信息、文件和规格表的权利，且不需事前通知。制造商不会保证、明示、暗示或法定声明其内容或特别否认其对于特殊用途的可销售性和适用性。本说明书所描述的任何被销售与授权的制造商软件亦同。如果在购买后发现软件程序有瑕疵，购买者（及非制造商、其经销商或其购买商家）将需承担所有因软件瑕疵所造成的必要服务费用、维修责任及任何偶然事件或间接损害。

制造商并不担负任何未经授权调整本设备所造成的收音机及/或电视干扰的责任，用户必须自行修正干扰。

操作前如未选择正确操作电压设置而进行操作，制造商将不担负因此所导致任何损害的责任。**使用前请务必确认电压设置为正确的。**

包装明细

CE610 包装明细如下：

- ◆ 1 台 CE610L USB 2.0 DVI KVM 信号延长器（本地设备）
- ◆ 1 台 CE610R USB 2.0 DVI KVM 信号延长器（远程设备）
- ◆ 1 根客制化 DVI 1.8m 线缆
- ◆ 1 1.8m USB 线缆
- ◆ 1 个电源适配器
- ◆ 1 套机架安装套件
- ◆ 1 本用户说明书*

请检查确保所有部件齐全，排放整齐。如果任何部件丢失，或者在装运时受损，请联系经销商。

请仔细阅读本说明书，认真遵循安装和操作步骤，以免损坏切换器和/或其连接的设备。

*本说明书中文化完成后，CE610可能已增添新特性，您可到我们的网站下载最新版本的说明书。

© 版权所有2013宏正自动科技股份有限公司

说明书日期：2013-10-29

ATEN 和 ATEN 标识为宏正自动科技股份有限公司注册商标。版权所有。

所有其它品牌名称和商标为其对应的厂家的注册产权。

目录

FCC 信息.....	ii
RoHS.....	ii
SJ/T 11364-2006.....	ii
用户信息.....	iii
在线注册.....	iii
电话支持.....	iii
用户注意事项.....	iii
包装明细.....	iv
目录.....	v
关于本说明书.....	vi
常规用语.....	vii
产品资讯.....	vii
第一章.....	1
介绍.....	1
概述.....	1
特性.....	2
系统要求.....	3
控制端.....	3
电脑.....	3
线缆.....	3
操作系统.....	4
部件.....	5
CE610L（本地设备）前后视图.....	5
CE610R（远程设备）前后视图.....	6
第二章.....	7
硬件安装.....	7
堆放和机架安装.....	7
安装.....	9
接地.....	9
安装.....	11
安装图.....	12
第三章.....	13
基本操作.....	13
LED 显示.....	13
CE610L（本地设备）和 CE610R（远程设备）.....	13
附录.....	14
安全说明.....	14
概述.....	14
机架安装.....	16
技术支持.....	17
中国.....	17
产品规格.....	18
有限保证.....	19

关于本说明书

本用户说明书帮助您充分地使用 CE610 系统。说明书包含安装、设定和操作各个方面，内容大致如下：

概述

第一章 介绍

本章向您介绍 CE610 系统，包括其目的、特性和优势，并描述其前后面板组成部件。

第二章 硬件安装

本章描述如何快速安全地安装本产品。提供必要步骤。


第三章 基本操作

本章描述操作 CE610 涉及的基本概念。

附录 附录提供 CE610 产品规格和其它技术信息。

常规用语

本用户说明书使用下列常规用语：

- Monospaced** 表示需要键入的文本信息。
- [] 表示需要按的键。例如，[Enter]表示按 **Enter**(回车)键。需要同时输入的键，就放在同一方括号内，各键之间用加号连接，例如，[Ctrl+Alt]。
1. 数字表示操作步骤序号。
- ◆ 表示提供信息以供参考，与操作步骤无关。
- 表示下一选项(例如，在菜单或对话框中)。例如，Start→ Run, 表示打开 *Start* 菜单，然后选择 *Run*。
-  表示极其重要的信息。

产品资讯

如果您想了解所有ATEN宏正产品资讯及如何更有效地使用这些产品，请随时访问 ATEN宏正的网站或联系ATEN宏正授权的经销商，请访问如下网站以获取更多资讯：

全球	http://www.aten.com
中国	http://www.aten.com.cn

概述

CE610 USB 2.0 USB KVM 延长器支持 HDBaseT 技术，只需一根 Cat5e 线缆即可将 DVI 和 USB 信号延长达 100m。CE610 配备了 USB 连接头，可在任意设备间延长 USB 设备。USB 功能不仅提供外围分享，并且提供对触控板控制与文件传输的支持。在运输中心、医疗设施、商场以及便携和台式电脑之间的文件同步方面，CE610 是理想的方案。

CE610 允许从远程控制端对电脑系统进行远程访问（USB 键盘、显示器与鼠标）。因其允许从远程控制端对电脑系统的访问，在需要将控制端放在方便访问、但要将系统设备放在远离工厂地面尘土或建筑工地恶劣环境影响的安全地方，CE610 很适合使用。这样便允许用户远距离分配系统设备。

在能将系统设备放在安全区域同时将控制端放在方便用户访问的地方的情况下，CE610 能达到控制与安全的目的，对于管理高机密数据系统是非常理想的。

CE610 USB 2.0 USB KVM 延长器支持 HDBaseT 技术，使用一根 Cat 5e 线缆（DVI Single Link），支持高达 1920 x 1200 的视频分辨率，并延长 DVD 和 USB 信号长达 100 米。

CE610 改进了原来的设计：1）使用廉价的 Cat 5e 线缆取代了笨重昂贵的标准 DVI 线缆，使文件传输连接更加整洁、方便、可靠；2）ASIC 功能保证可靠性与兼容性的最大化。

设备安装简单便捷 - 仅需连接电脑系统设备；通过 Cat 5e 线缆可连接 100 米外的远程设备；将远程控制端插入远程设备。

特性

- ◆ 使用 Cat 5e 线缆连接本地和远程设备，连接距离达 100m
- ◆ 可从远程控制端（USB 键盘、USB 鼠标和 DVI 接口显示器）控制系统
- ◆ 支持 DVI-D/DVI-I 界面，允许 DVI 信号
- ◆ ATEN 技术功能允许通过 Cat 5e 线缆进行影音传送
- ◆ 内建 8KV/15KV ESD 保护（接触电压 8KV，空气电压 15KV）
- ◆ 两台设备都有内建 USB 端口 - 可将 USB 设备延长至 100m
- ◆ 兼容 USB2.0 - 支持需要适量宽频的 USB2.0 设备
- ◆ 支持 1920 x 1200 @ 60Hz 的视频分辨率

系统要求

控制端

- ◆ 一台支持在设备上使用的任何显示器的最高分辨率的 DVI-D
- ◆ 一台 USB 键盘
- ◆ 一个 USB 鼠标

电脑

各电脑要求配置如下硬件：

- ◆ 一个 DVI-D / DVI-I 端口
- ◆ 鼠标和键盘的两个 USB 端口
- ◆ 麦克风和扬声器端口（可选）

线缆

- ◆ 为获得最佳信号完整性并简化布局，我们强烈建议您使用包装中提供的高清客制化 KVM 线缆。
- ◆ 需要 Cat 5e 线缆连接本地和远程 CE610 设备。较低标准的线缆将可能导致视频信号的损耗。我们强烈建议使用 Cat 5e 线缆。
- ◆ 为了保证在较远距离获得较好的质量，建议使用 2L-2801（350MHz）低色偏线缆。

最远线缆距离

连接	距离
电脑到本地设备（CE610L）	1.8m
本地设备(CE610L)到远程设备(CE610R)	100m
远程设备（CE610R)到显示器	5m

操作系统

支持的操作系统如下表所述:

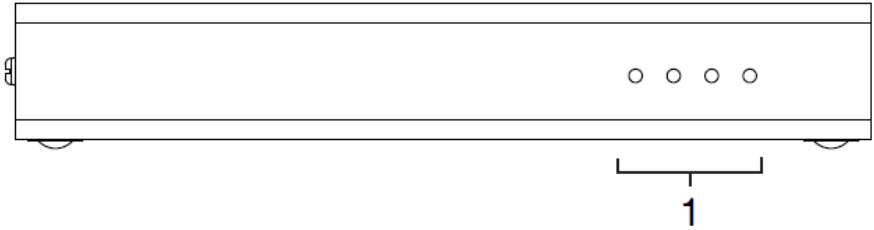
操作系统		版本
Windows		2000 或更高
Linux	RedHat	9.0 或更高
	SuSE	10 / 11.1 或更高
	Debian	3.1 / 4.0
	Ubuntu	7.04 / 7.10
UNIX	FreeBSD	5.5 / 6.1 / 6.2
Novell	Netware	6.0 或更高
Mac		OS 10.1 或更高

注意: CE610 不支持不支持 USB 的 OS。

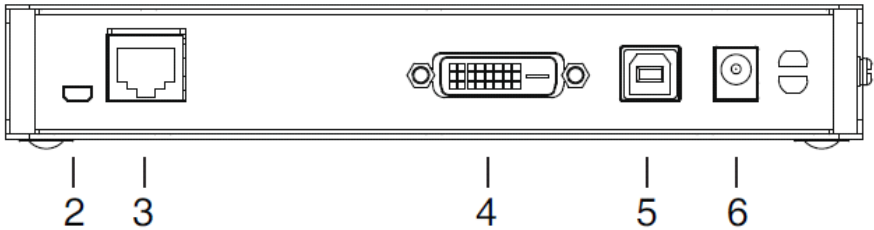
部件

CE610L（本地设备）前后视图

前视图



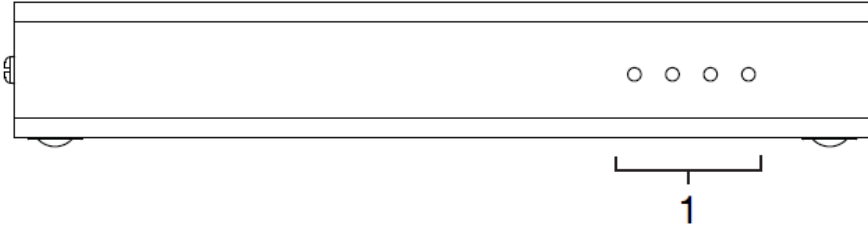
后视图



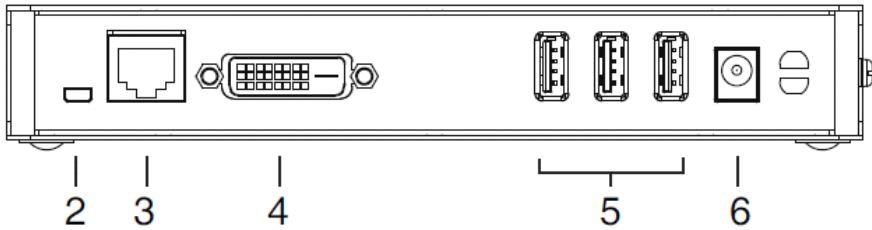
序号	部件	功能描述
1	LED指示灯	CE610L 有四个 LED 指示灯显示操作状态 - 电源、连接、USB、视频。
2	固件更新端口	固件更新端口用于技术支持。若您要自己更新设备固件，请联系 ATEN 的经销商。
3	设备与设备连接端口	连接本地与远程设备的 Cat 5e 线缆在此处插入。
4	DVI-D输入端口	用 DVI 线缆将电脑与本设备连接。
5	USB B型输入端口	电脑或 USB 集成设备的 USB 线缆。
6	电源插口	直流电源适配器的线缆在此连接。

CE610R（远程设备）前后视图

前视图



后视图



序号	部件	功能描述
1	LED指示灯	CE610R 有四个 LED 指示灯显示操作状态 - 电源、连接、USB、视频。
2	固件更新端口	固件更新端口用于技术支持。若您要自己更新设备固件，请联系 ATEN 的经销商。
3	设备与设备连接端口	连接本地与远程设备的 Cat 5e 线缆在此处插入。
4	电源插座	电源适配器线缆插于此处。
5	USB B型输入端口	电脑或 USB 集成设备的 USB 线缆。
6	电源插口	直流电源适配器的线缆在此连接。

第二章 硬件安装

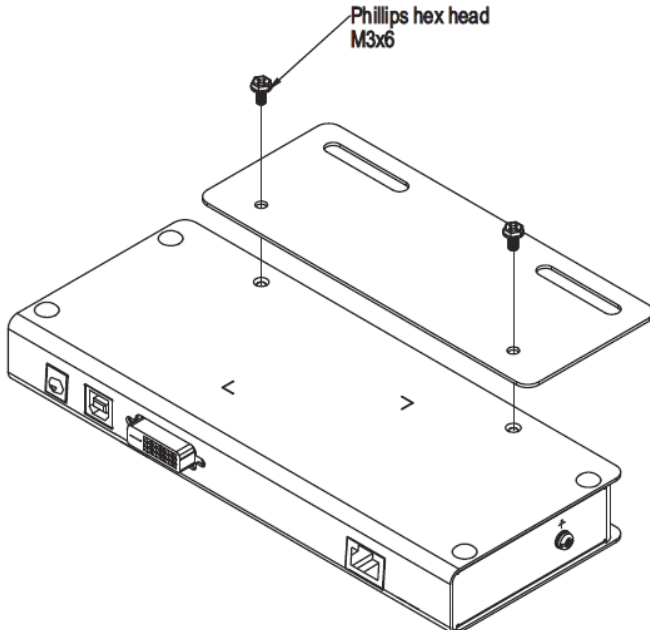


1. 本说明书第14页提供关于放置此设备的重要安全信息。安装前，请先阅读这些信息。
2. 确保关闭所有您要连接的设备之电源。您必须拔掉所有具有键盘电源启用功能的电脑之电源线。

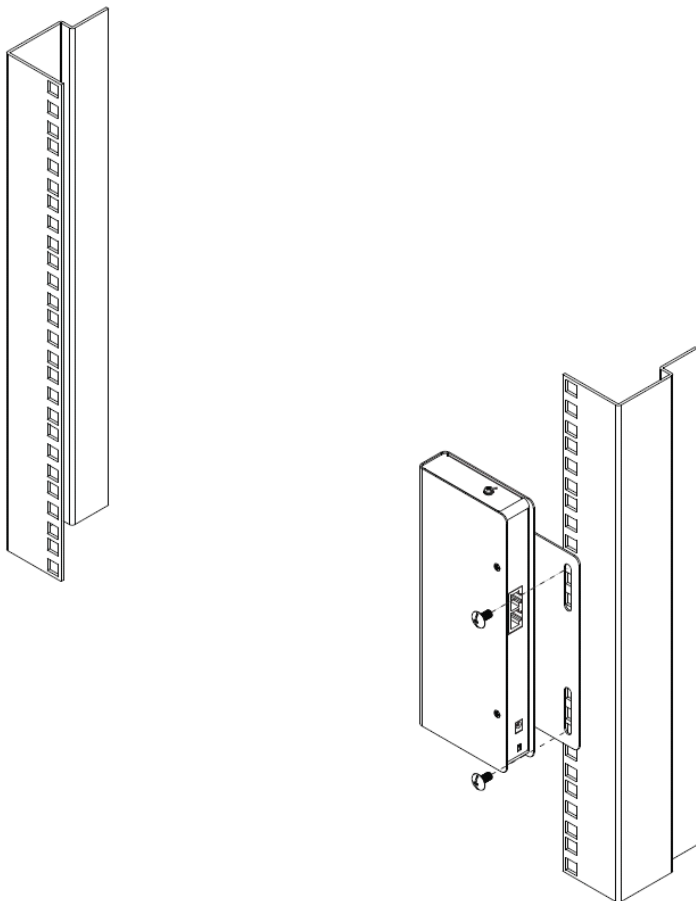
堆放和机架安装

为了方便与灵活，CE610 可被堆放到系统机架上。按照下述操作安放设备：

1. 使用机架安装套件中的螺丝钉将支架固定在设备的顶部或底部，如下图所示：



2. 用螺丝钉将支架固定在机架上方便的位置。



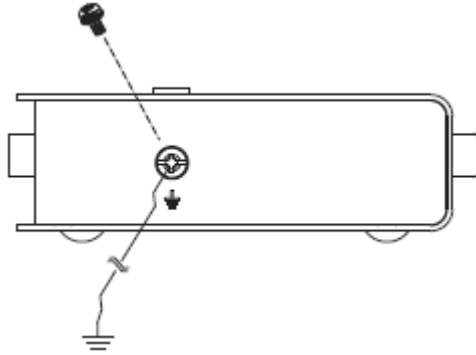
注意：不提供这些螺丝钉。我们建议使用 M5x12 Phillips I 型十字凹陷螺丝钉

安装

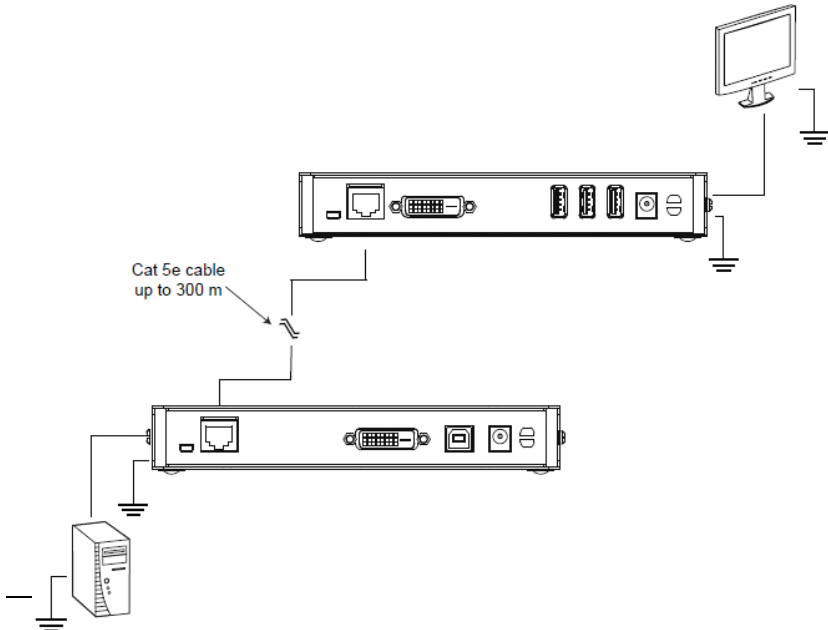
接地

为减少对设备的损坏，需将设备接地。

1. 将接地线的一端连接接地终端，另一端连接合适的地面物体。

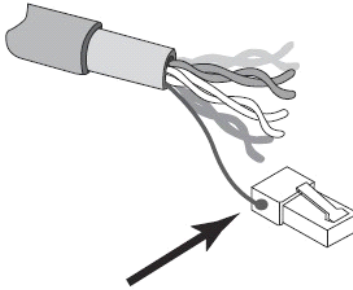


2. 请确保本地设备连接的电脑与远程设备连接的显示器均已正确接地。



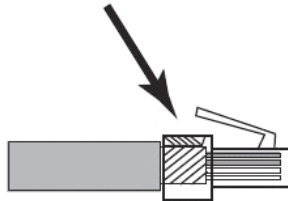
3. 为加强接地保护，请使用 STP 线缆（屏蔽双绞线）连接本地与远程设备。两种方式可供使用：

a) 除了这 8 对线缆，STP 线缆与 RJ-45 连接头焊接在一起，如下图所示：

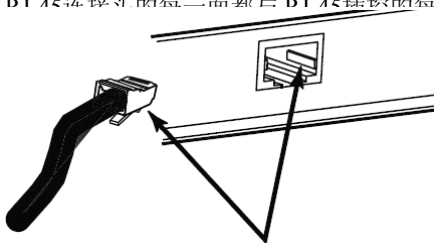


缆与 RJ-45 连接头焊接在一起

b) 第二种方式是使用 STP 线缆保护层接地。在这种情况下，请确保保护层与 RJ-45 连接头内部上方紧密接触，如图



在任一情况下，都要确保 RJ-45 连接头的每一面都与 RJ-45 插座的每一面上的接地面紧密接触，如图所示：



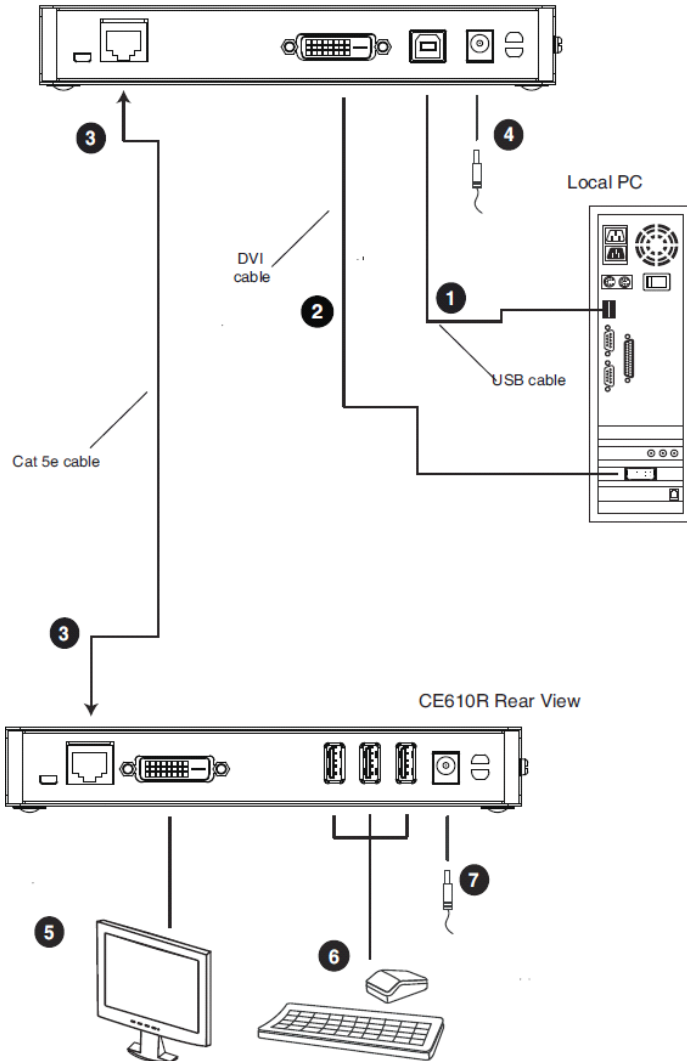
安装

安装 CE610 DVI KVM 延长器系统只需插入线缆。请确保所有要连接的设备的电源都已关闭。请参考下页安装图并按如下步骤进行操作：

1. 将包装中提供的 USB 线缆连接到本地设备(CE610L)上的 USB B 型端口上。将线缆的另一端插入本地电脑的 USB A 型端口。
2. 将包装中提供的 DVI-D 线缆连接到本地设备（CE610L)上的 DVI-D 输入端口。将线缆的另一端插入本地电脑的 DVI-D 端口。
3. 将 Cat 5e 线缆的任一端插入 CE610 的设备连接设备 RJ-45 端口。将 Cat 5e 线缆的另一端插入远程设备（CE610R）的设备连接设备 RJ-45 端口。
4. 将电源适配器之一（包装中提供）插入交流电源；将电源适配器的线缆插入 CE610 的电源插口。
5. 使用一根 DVI-D 线缆将远程设备（CE610R）连接到显示器上。
6. 将远程 USB 设备（鼠标、键盘等）的线缆插入其远程设备（CE610R）相应端口。
7. 将第二个电源适配器（包装中提供）插入交流电源；将适配器的电源线插入 CE610R 的电源插口。

安装图

CE610R 后视图



LED 显示

CE610 的本地和远程设备的前面板上有 LED 指示灯指示其操作状态，如下表所示：

CE610L（本地设备）和 CE610R（远程设备）

LED	指示
电源（绿）	<ul style="list-style-type: none">◆ 灯稳定亮表示系统通电。
连接（绿）	<ul style="list-style-type: none">◆ 灯稳定亮表示本地和远程设备连接正常。◆ 灯灭表示连接有问题。
USB（绿）	<ul style="list-style-type: none">◆ 灯亮表示主机的 USB 连接正常。◆ 灯闪绿光表示主机处于睡眠模式。◆ 灯灭表示连接不在活跃状态。
视频（绿）	<ul style="list-style-type: none">◆ 闪烁表示正常视频活动。◆ 灯亮表示 HDCP 视频活动。◆ 灯灭表示无视频活动。

安全说明

概述

- ◆ 请阅读所有说明，并作为以后参考。
- ◆ 请遵循设备上的所有警告与指示。
- ◆ 勿将本设备放置于任何不平稳的平面上（如推车、架子、或桌子等），如果本设备掉落，会造成严重的损坏。
- ◆ 请勿在接近水的地方使用本设备。
- ◆ 请勿将本设备放置于散热器或是暖气设备旁边或其上方。
- ◆ 本设备外壳配有槽孔以散热及通风，为了确保操作中防止过热，勿将开孔处堵塞或遮盖住。
- ◆ 本设备不可放置于柔软的表面上（如床、沙发、毛毯等），这将会堵塞风扇开孔，同样也不能放在密封的环境下，除非已提供了适当的通风，才可以放置。
- ◆ 请勿将任何液体洒在设备上。
- ◆ 清洁前必须将本设备电源从墙上的插座上拔除，请勿使用任何液状或沫状的擦拭剂，请使用湿布清洁。
- ◆ 请按照标签上的电源类型使用本设备，如果您不确定电源类型是否可用，请联系您的经销商或当地的电力公司。
- ◆ 本设备设计应用于230V相间电压的IT配电系统。
- ◆ 以防损害装置中的设备，请确保所有设备均已妥善接地。
- ◆ 本设备配有3脚接地型插头，此为安全性目的。如果您无法将其插入插座上，请联系电工替换原有的电源插座。请勿试图将接地型插头功能去除，并遵循本地/全国接线代码。

-
- ◆ 请勿将任何东西放置于电源线或连接线上，并将电源线与连接线的布线路径安排好，避免被其绊倒。
 - ◆ 如果设备使用了延长线，确保所有使用该线的产品总电量不超过该线的电流承载量。确保所有插至墙壁插座的产品电流总量不超过15 安培。
 - ◆ 请选用突波抑制器、调节器或不断电系统（UPS）等设备，以帮助避免您的系统受突然、瞬间增加及减少的电量。
 - ◆ 请将系统的连接线与电源线妥善固定好，确保无任何东西压在线缆上。
 - ◆ 勿将任何物体透过外壳的槽孔塞进机器里，有可能会接触到危险的电压点或造成零件短路而导致火灾或触电的风险。
 - ◆ 请勿尝试自行修理本设备，请找合格的服务人员以取得支援服务。
 - ◆ 如果有以下情况发生，请将本设备的电源从墙上的插座上拔除并将其交予合格的服务人员修理。
 - ◆ 电源线或插头损坏或磨损
 - ◆ 液体被洒入本设备
 - ◆ 本设备被雨、水淋到
 - ◆ 本设备掉落或外壳已经损坏
 - ◆ 本设备功能出现明显的变化
 - ◆ 按照操作指示后，本设备无法正常操作
 - ◆ 仅针对操作指示中所涵盖的控制功能进行调整，其它不适当的操作可能会造成损害，以致于需要合格的人员更庞大的作业才能修复。
-

机架安装

- ◆ 在机架上进行工作之前，请确保固定设备都安全地固定在机架上，并延伸至地板，且整个机架的重量可散布在地板上。开始机架安装之前，在单一机架上安装前端及侧边的固定设备或是在联合多个机架上安装前端固定设备。
- ◆ 请从下而上装载机架，且先装载最重的东西。
- ◆ 从机架上延伸设备出来时，请确保机架平稳和稳定。
- ◆ 当按压设备轨道滑锁或将设备滑入或滑出机架时请小心操作。
- ◆ 设备安装如机架后，请小心将划归延长至一锁定位置，并将设备滑入机架。
- ◆ 不要过载为机架供电的交流电支路；整体机架的承载量不要超过支路电量的百分之八十。
- ◆ 请确保所有用于机架上的配备 - 包括电源插座和其它电器接头 - 都妥善接地。
- ◆ 请确保机架中的设备良好通风。
- ◆ 请确保机架周围的操作温度未超过制造商所定义的设备操作温度。
- ◆ 当您维护机架上其它设备时，请勿踩踏或站在任何设备上。

技术支持

中国

在线支持	http://eservice..aten.com
电话支持	86-10-5255-0110

当您联络我们时，请预先准备下列信息以方便我们快速地为为您服务：

- ◆ 产品型号、序号和购买日期。
- ◆ 您的电脑设置，包括操作系统、修订级别、扩充卡和软件。
- ◆ 错误出现时，任何显示在屏幕上的错误信息。
- ◆ 导致错误的操作顺序。
- ◆ 其它任何您觉得有帮助的信息。

产品规格

功能		CE610L	CE610R
连接头	DVI-D输入	1 x DVI-D母头 (白)	N/A
	DVI-D输出	N/A	1 x DVI-D母头 (白)
	USB	1 x USB B型母头 (白)	3 x USB A型母头 (白)
	电源	1 x DC插座	
	固件更新	1 x RJ-11母头 (黑)	
	设备连接设备	1 x RJ-45母头 (黑)	
指示灯	电源	1 (绿)	1 (绿)
	连接	1 (绿)	1 (绿)
	USB	1 (绿)	1 (绿)
	视频	1 (绿)	1 (绿)
模拟	键盘/鼠标	USB	
视频		1920 x 1200 @ 60Hz (100m)	
耗电量		DC 5V 15W	DC 5V 15W
作业环境	操作温度	0 - 50 °C	
	储存温度	-20 - 60 °C	
	湿度	0 - 80% RH, 无凝结	
物理属性	外壳	金属	
	重量	605g	615g
	尺寸(长×宽×高)	18.20 x 11.79 x 2.28 cm	

有限保证

宏正承担的赔偿最高不超过顾客为产品支付的金额。另外，宏正不承担使用本产品或本产品所附的光盘、文件等所造成的直接、间接、特别、偶然发生或随之发生的损害。宏正不会无限承担数据丢失、利润损失、业务中断、**GOODWILL**、设备或性能的损害或更换、以及恢复、程序的重编和任何程序或数据重写的任何费用。

宏正不会保证、明示、暗示或法定声明本文件的内容与用途，及特别否认其对于特殊用途的品质、性能、适售性或适用性。

直销商保留修改或更新设备或文件的权利，且无义务通知任何个人或个体修改或更新的内容。关于进一步的咨询，请联系直销商。