

TWO PORT KVM SWITCH



用户手册

CS-72E

请仔细阅读该用户手册，并遵循其安装操作程序，以避免对本产品和/或与之相连接的设备造成任何损坏。

包装明细：

- ◆ 1 CS-72E 2 端口 KVM 切换器
- ◆ 2 CS KVM 线缆
- ◆ 1 控制端连接线缆
- ◆ 1 用户手册

如果有任何物件损坏或遗失，请与您的经销商联系。

© 版权所有 2003 宏正自动科技股份有限公司
用户手册编号：PAPE-1233-100
台湾印刷 07/2003
所有品牌名称和商标皆已注册，版权所有

注意：本产品已经过测试，完全符合 B 级电子设备要求和 FCC 认证的第 15 部分规范。这些规范是为了在商业环境下使用该设备，而能避免有害干扰，并提供有效保护所规范的规定。该设备会产生并辐射电磁波，如果用户未能按照该用户手册的说明以进行安装和使用，将可能对通讯造成有害干扰，但是并不能保证只要采取某种特定的安装方式就会避免电磁干扰。如果确实对无线电或电视信号接收产生了有害干扰，可以通过开关此设备来判断，建议用户尝试以下方法解决：

- ◆ 重新调整或放置信号接收天线
- ◆ 使该设备远离信号接收设备
- ◆ 该设备与电器设备勿使用同一个电源插座
- ◆ 可向经销商或无线电/电视机技术人员寻求帮助



概述

CS-72E 切换器可以通过一个控制端（键盘、鼠标、显示器）实现对两台主机的访问。通过定制的连接器，CS-72E 极大程度减少了KVM切换器所需的端口数量，从传统9口（6 PS/2 和 3 HDB）到3口（2个定制的SPDB-15 母头连接器连接主机，1个SPDB-15 公头连接器连接键盘、显示器和鼠标）。

SPHD 连接器相比标准 KVM 切换器有很多改进：（1）增加了可靠性；（2）外观大方，时尚，精巧；（3）整齐而有效的线缆代替了以往复杂凌乱的线缆。该设备集时尚外观，紧凑结构。

安装过程简单快捷，只需将对应线缆与端口连接起来即可。无需安装光盘，无需复杂的安装程序，也无需考虑是否存在不兼容的问题。因为CS-72E 直接通过键盘和鼠标接收信息输入，所以它可以在任何硬件平台上进行操作，也可以与所有操作系统兼容。

CS-72E 切换器提供了两种便捷地访问主机的方法：（1）通过操作设备前面板的端口选择按键；（2）通过使用键盘的热键组合输入。

安装 CS-72E 是节省时间和金钱的最佳选择。通过一个控制端来控制两台主机，CS-72E 减少了为每台计算机购买一个独立的键盘、显示器和鼠标的费用。此外，也节省了这些额外设备所占用的空间，避免了奔波于电脑之间的麻烦。

功能特性

- ◆ 紧凑结构，便安置，可直立或平放
- ◆ 只需3个端口连接器-2个定制的SPDB-15 母头连接器连接主机，1个SPDB-15 公头连接器连接键盘、显示器和鼠标
- ◆ 易于安装——无需安装软件——只需将线缆连接到计算机即可
- ◆ 易于操作——通过端口选择或热键操作即可选择切换主机
- ◆ 开启侦测电源——自动切换到第一个开启电源的端口
- ◆ 自动扫描功能可监控主机操作
- ◆ LED指示灯提供简易监控功能
- ◆ 支持热插拔——无需切断切换器电源即可添加或移除主机
- ◆ 进行切换时，将保存Caps Lock, Num Lock 和 Scroll Lock 键的状态
- ◆ 具有键盘和鼠标模拟功能，可以避免计算机启动时出错
- ◆ 支持微软鼠标和多数鼠标的滚轴设置
- ◆ 超高视频分辨率——高达 2048×1536;DDC2B
- ◆ 无需外接电源
- ◆ 省时，省电，节省空间，节省设备成本

硬件需求

控制端

- ◆ 1 VGA , SVGA 或 Multisync 显示器, 能调至到最高分辨率
- ◆ 1 PS/2 键盘
- ◆ 1 PS/2 鼠标

主机

每台主机上必须安装以下设备:

- ◆ 1 VGA , SVGA 或 Multisync 卡
- ◆ 1 PS/2 键盘端口
- ◆ 1 PS/2 鼠标端口

线缆

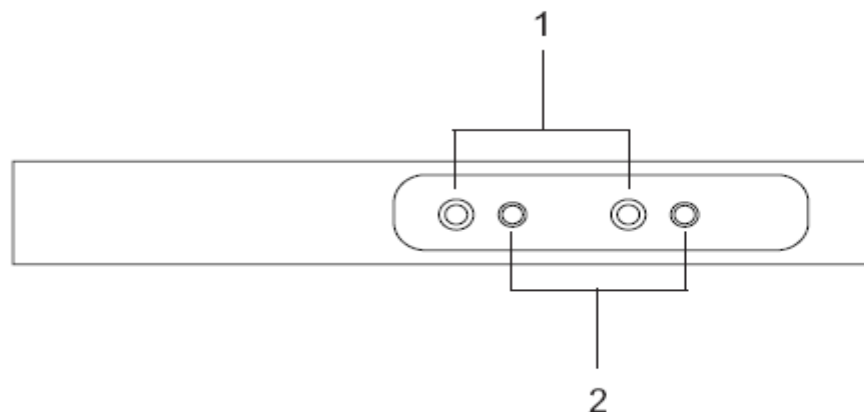
只有专用cable线缆可用来连接切换器设备, 包装内提供一根主控制端连接线缆和两根1.2米KVM 切换器线缆。

KVM 线缆设置为不同的长度, 如果需要额外线缆, 请与您的经销商联系。

长度	CS 端口编号
1.2m	2L-5201P
1.8m	2L-5202P
3.0m	2L-5203P
6.0m	2L-5206P

组成部件

前视图:



1. 端口选择切换

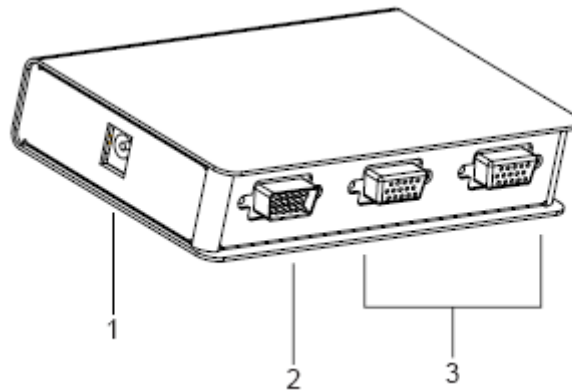
- ◆ 按下切换按钮即可将KVM 连接到对应端口的主机
- ◆ 同时按下按钮1和按钮2并持续3秒钟即可启动自动扫描模式（参见第10页）
- ◆ 自动巡检过程中，按下任何按钮即可退出自动巡检模式，进而即可将KVM 切换到对应端口的主机

2. LED 指示灯

LEDs 指示灯设置于端口切换器内部，指示灯亮表示所对应端口为KVM 当前操作端口。

根据端口状态，LED指示灯会根据具体操作闪烁（详细请见第11页）。

后视图：



1. 电源插口

将电源适配线缆插入此插口

注意：CS72-E 不需要使用外接电源。可以选择使用电源适配器，可单独购买。

2. 控制端接口*

电源适配器插入此接口。

3. CPU 端接口*

连接鼠标、键盘和显示器的端口的 KVM 线缆插入此相对应的端口。

* 15-pin CPU 和控制端接口的形状已经过特殊调试，因此只有与切换器相对应的线缆方可插入。（详细见第 3 页 线缆部分）

安装



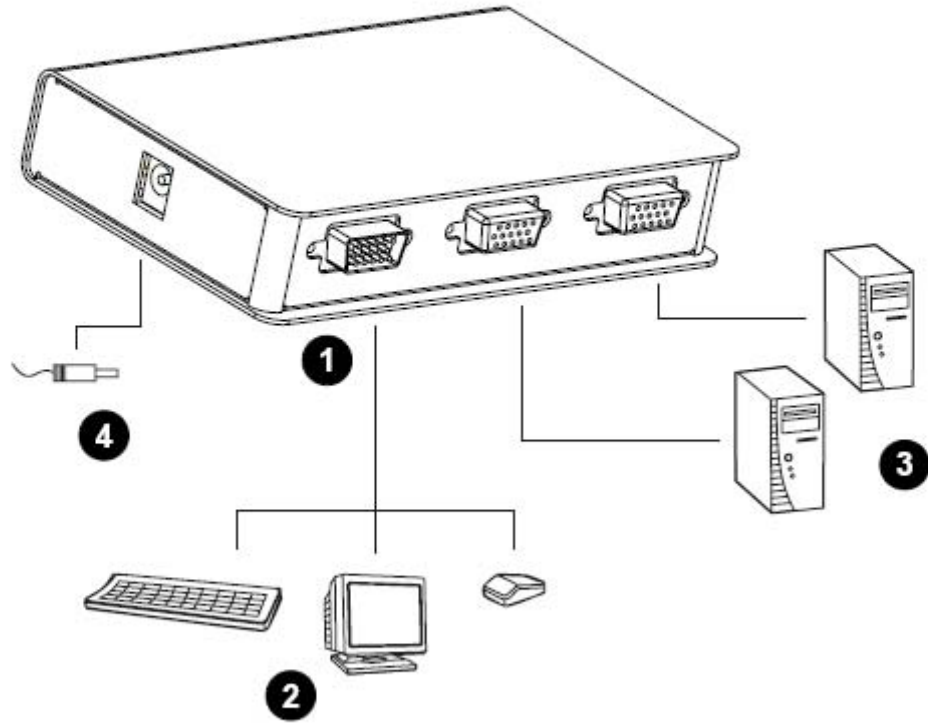
- 1、开始安装前，请确保关闭了即将连接的所有设备的电源。务必关闭所有具有键盘电源开启功能的计算机电源。否则，切换器会从主机上获取电源。
- 2、为避免损坏设备，请确保所有即将连接的设备已接地。

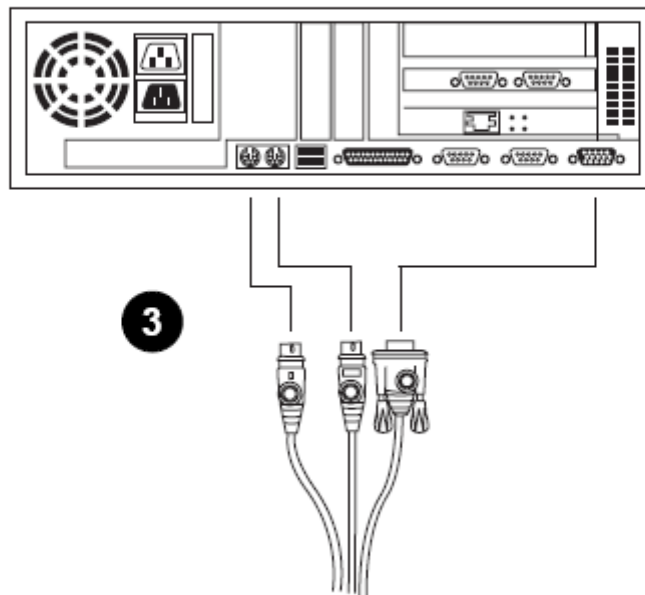
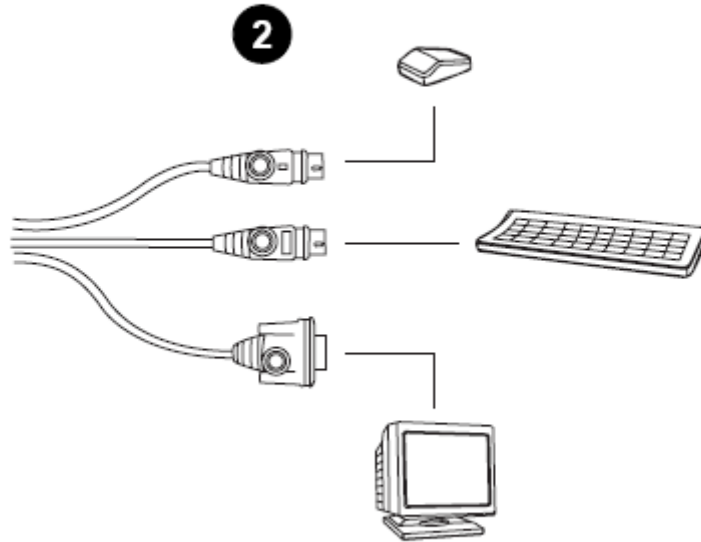
参照 p.7 和 p.8 图示，进行以下操作：

1. 将控制端适配器线缆插入CS-72E后面板的控制端接口。
2. 将键盘、显示器和鼠标分别插入控制端适配器线缆上连接器的对应接口，所有接口均有相对应的图标做标识。
3. 使用定制的KVM 线缆（见p. 3 线缆部分介绍）连接CS-72E CPU 端口与显示器、键盘和鼠标端口。
4. 如果选择外接电源，将电源适配器连接AC电源，然后将适配器线缆插入设备的电源插座。
注意：电源适配器的规格为 **DC9V**，内部阳极，外部阴极。



5. 打开主机电源。
注意：CS-72E 默认为开启的第一台主机电源。





操作

通过一组控制端很难控制 CS-72E 构架中所有的主机。有两种端口选择方法可以直接访问当前主机：

- ◆ 手动端口选择
- ◆ 热键端口选择

手动端口选择

手动端口选择只需简单按下切换器前面板的端口切换按钮即可将KVM切换到对应的主机，端口指示灯显示其所对应端口为KVM 当前操作端口。

热键端口选择

通过键盘操作可直接在主机间进行切换，无需手动切换选择端口。

通过热键切换端口：

1. 按住 **Num Lock** 键
2. 按住并释放 **asterisk** 键 或 **minus** 键
3. 释放 **Num Lock** 键

【Num Lock】 + 【*】

或者：

【Num Lock】 + 【-】

注意： **asterisk** 键 或 **minus** 键必须在一秒半之内释放，否则热键操作将被取消。

自动扫描模式:

CS-72E 的自动扫描功能可以自动对两台主机在设定的时间内进行扫描。无须进行手动切换就可以监控主机的运行状况。系统默认时间间隔为 5 秒。按压端口选择按钮 3 秒钟即可启动自动扫描模式。(见 p.4)

一旦开始扫描，将持续进行，直到您按端口选择开关或[Spacebar]键将退出自动扫描模式。

- ◆ 如果您按端口选择按钮退出，KVM 端口为当前操作端口
- ◆ 如果您按[Spacebar]键退出，扫描终止后的端口为当前操作端口。

注意: 当处于自动扫描模式时，常规的键盘鼠标功能失效。您必须退出自动扫描模式才能恢复其正常功能。

产品规格

功能		产品规格
CPU 端口		2
端口选择		按钮选择; 热键
连接口	CPU	2 x SPHD-15 母头(黄)
	控制端	1 x SPHD-15 公头(黄)
LEDs		2 已选端口 (绿)
模拟功能	键盘	PS/2
	鼠标	PS/2
扫描间隔		5 秒
操作温度		0-50°C
储存温度		-20-60°C
湿度		0-80% RH, 无凝结
外壳		金属
重量		0.33kg
尺寸 (长 x 宽 x 高)		12.5 x 8 x 2.5cm

已选LED指示灯

指示灯状态	指示
关	端口已被选择
开 (稳定)	端口与当前操作主机相连
闪烁 (开关交替)	端口与当前操作主机相连并处于自动扫描模式

故障排除

故障状况	可能原因	解决方法
键盘和/或鼠标无反应	线缆松动	检查所有键盘线缆与插口是否连接好
	切换器处于自动扫描模式	按端口选择按钮或[Spacebar]键退出自动扫描模式
	键盘/鼠标需要重置	将键盘/鼠标从控制端键盘接口拔除后重新插入
	鼠标设置为串口模式	一些鼠标被设置为 PS/2 或串口模式。确定鼠标为 PS/2 模式
	鼠标驱动不正确	咨询您的设备管理人员以确保安装了适当的鼠标驱动（从自制造商获取或由操作系统提供）。由于现代一系列的鼠标（拥有额外按钮和滚轮的鼠标）对应着纷繁种类的鼠标驱动程序标准，此设备只支持Microsoft Intellimouse 鼠标的额外性能及其他鼠标的滚轴功能
	切换器需要重置	关闭计算机，拔下 KVM 线缆，等候 5 秒钟后重新开启计算机
显示器出现	线缆松动	检查所有鼠标线缆与插口是否连接好
	分辨率和（或）带宽设置过高	此设备支持 VGA, SVGA, Multisync, 和 XGA (可以交错), 最高分辨率为 2048x1536.

故障排除注意:

- 1、该产品适用于 PS/2 键盘。XT (84key) 和 AT 键盘不适用，串口鼠标也不适用。
- 2、一些笔记本如 IBM Thinkpad 和 Toshiba Tecra，无法同时外接鼠标和键盘。为了避免此状况，只能选择外接鼠标或键盘。如果外接鼠标，当笔记本处于当前操作状态时，您需使用笔记本的键盘。

有限保证

在任何情况下，对于使用本产品或本产品所附的光盘、文件等所造成的直接、间接、特别、偶然发生或随之发生的损害，直接销售商所承担的赔偿将不超过本产品所支付的价格。

直接销售商不会保证、明示、暗示或法定声明本文件的内容与用途，及特别否认其对于特殊用途的品质、性能、适售性或适用性。

直接销售商同时保留修改或更新设备或文件的权利，且无义务通知任何个人或个体修改或更新的内容。如果要咨询进一步的需求，请联系您的直接销售商。