

TWO PORT PETITE KVM SWITCH



用户手册

CS-62A

请仔细阅读该用户手册，并遵循其安装操作程序，以避免对本产品和/或与之相连接的设备造成任何损坏。

包装明细：

- ◆ 1 CS-62A 2 端口小型带线式 KVM 切换器
- ◆ 1 用户手册

如果有任何物件损坏或遗失，请与您得经销商联系。

© 版权所有 2003 宏正自动科技股份有限公司
用户手册编号：PAPE-0200-3ATG
台湾印刷 12/2007
所有品牌名称和商标皆已注册，版权所有

注意：本产品已经过测试，完全符合 B 级电子设备要求和 FCC 认证的第 15 部分规范。这些规范是为了在商业环境下使用该设备，而能避免有害干扰，并提供有效保护所规范的规定。该设备会产生并辐射电磁波，如果用户未能按照该用户手册的说明以进行安装和使用，将可能对通讯造成有害干扰，。但是并不能保证只要采取某种特定的安装方式就会避免电磁干扰。如果确实对无线电或电视信号接收产生了有害干扰，可以通过开关此设备来判断，建议用户尝试以下方法解决：

- ◆ 重新调整或放置信号接收天线
- ◆ 使该设备远离信号接收设备
- ◆ 该设备与电器设备勿使用同一个电源插座
- ◆ 可向经销商或无线电/电视机技术人员寻求帮助

CE FCC

概述

CS-62A Petite KVM 切换器可以通过一个控制端（键盘、显示器、鼠标）实现对两台主机的访问。在 CS-62A 之前，只能通过复杂且价格昂贵的网络系统实现从一个控制端控制多台主机。现在，通过使用 CS-62AKVM 切换器，您可轻松地实现对两台主机的访问。

CS-62A 在原有产品的基础上进行了改进，尺寸缩小了 50%，并使用定制的 KVM 线缆，使操作空间更简洁、安装连接更简便。

CS-62A 支持音频功能。您只需使用一组音箱设备就可以听到两台电脑其中一台输出的声音。

安装简单快捷，只需将线缆插入对应端口即可。通过键盘上的简单热键组合进行电脑间的切换。

无需安装软件，无需复杂的安装程序，也不存在不兼容的问题。因为 CS-62A 从键盘直接接收输入信息，兼容所有的操作系统并可以在任意硬件平台下工作。

安装 CS-62A 是节省时间和金钱的最佳选择。通过一个控制端来控制两台主机，CS-62A 减少了为每台计算机购买一个独立的键盘、显示器和鼠标的费用。此外，也节省了这些额外设备所占用的空间，避免了奔波于电脑之间的麻烦。

产品特性

- ◆ 一组控制端控制两台主机
- ◆ 造型精巧，内嵌 KVM 线缆（键盘、显示器、鼠标、扬声器）
- ◆ 支持音频
- ◆ 易于安装---无需软件---只需将线缆与主机相连
- ◆ 易于操作---通过热键操作切换选择主机---自动扫描功能可监控主机运行状况
- ◆ 支持热插拔---无需关闭切换器，就可接入或移除主机
- ◆ LED 指示灯易于监控状态
- ◆ 具有键盘和鼠标模拟功能，可以避免计算机启动时出错
- ◆ 支持微软鼠标和多数鼠标的滚轮设置
- ◆ 当切换时，保存并恢复大写锁定、数字锁定和滚动锁定
- ◆ 超高视频分辨率---高达 2048×1536;DDC2B
- ◆ 兼容所有的操作平台
- ◆ 无须外接电源

硬件需求

控制端

- ◆ 1 VGA, SVGA, 或 MultiSync 的显示器, 该显示器可支持安装架构下任何电脑使用的最高分辨率。
- ◆ 1 PS/2 鼠标
- ◆ 1 PS/2 键盘

主机

每台主机上必须安装以下设备:

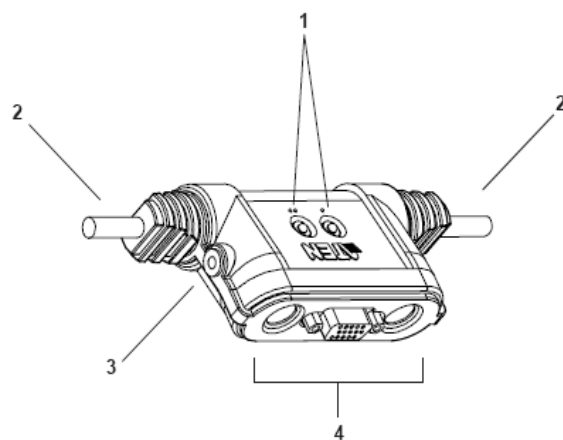
- ◆ 1 VGA , SVGA 或 Multisync 卡
- ◆ 1 6 针 mini-Din (PS/2) 鼠标端口
- ◆ 1 6 针 mini-Din (PS/2) 键盘端口

线缆

为使信号效果最佳及简化配置, 在 CS-62A 小型 KVM 切换器中设计安装了两个高品质的四合一 CS Custom KVM 线缆。无需额外购买线缆。

注意: KVM 线缆有 PS/2 键盘鼠标接口。CS-62A 不支持 AT 键盘或串口鼠标。

前视图



1、LED 指示灯端口

LED 端口指示灯表示所对应端口为 KVM 当前操作端口。根据端口状态，指示灯将按特定的形式闪烁（详细说明请见 p.8 LED 显示表）

2、KVM 线缆

请将四合一线缆分别插入所接主机的键盘、显示器、鼠标、音频端口。（见 p.6 图表）

3、音箱插口

请将与音箱相连的线缆插入此端口

4、控制端口

请将键盘、显示器、鼠标插入此端口。各端口都有相应的图标作标识。

安装

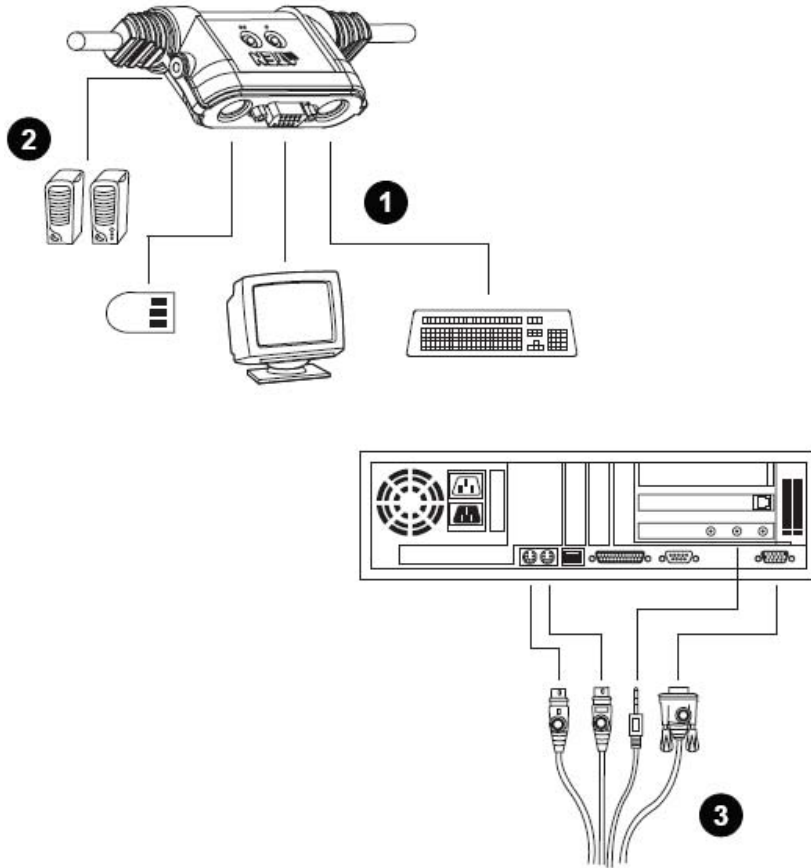


- 1、开始安装前，请确保关闭了即将连接的所有设备的电源。务必关闭所有具有键盘电源开启功能的计算机电源。否则，切换器会从主机上获取电源。
- 2、为避免损坏设备，请确保所有即将连接的设备已接地。

请参照下页的安装示意图进行以下操作：

- 1、请将键盘、显示器、鼠标插到 CS-62A Petite KVM 切换器的对应端口。每个端口都有相应的图标作标识。
- 2、（可选择）请将音箱插到 CS-62A 音箱插口。
- 3、请将与 KVM 线缆相连接的键盘、显示器、鼠标、音箱插到即将安装的计算机的对应端口。
- 4、开启主机电源。

注意：CS-62A 电源开启默认值是连接到首台被开启的主机。



操作

从一个控制端访问两台电脑并不容易。CS-62A 通过热键组合，可将主机切换为 KVM 当前操作主机。热键组合允许您：

- ◆ 选择在线端口
- ◆ 启动自动扫描模式
- ◆ 设置自动扫描间隔

选择在线端口

您可通过按住并松开滚动锁定键将主机切换为 KVM 当前操作端口：

[Scroll Lock] [Scroll Lock]

自动扫描模式

CS-62A 的自动扫描功能可以自动对两台主机在设定的时间内进行扫描。无须进行手动切换就可以监控主机的运行状况。系统默认时间间隔为 5 秒。启动自动扫描模式：

先按下左 shift 键再松开，然后按下右 shift 键再松开。

[左 shift] [右 shift]

一旦开始扫描，将持续进行，直到您按[Spacebar]键退出自动扫描模式。扫描终止时的当前端口在扫描终止后将保持为当前操作端口。

注意：当处于自动扫描模式时，常规的键盘鼠标功能失效。您必须按下[Spacebar]键退出自动扫描模式才能恢复其正常功能。

更改扫描间隔

在启动自动扫描前，您可以更改扫描时在每个端口停留的时间。按照以下热键组合进行操作。

[left shift] [right shift] [s] [n]

N 代表所需的扫描间隔的顺序，如下表所示：

n	扫描间隔
[1]	3 秒
[2]	5 秒
[3]	10 秒
[4]	20 秒

注意：您必须每次按下再松开此键。

LED指示灯显示表

指示灯状态	指示
关	端口未被选择
开（稳定）	端口与当前操作主机相连
闪烁（开关交替）	端口与当前操作主机相连并处于自动扫描模式

产品规格

功能		规格
电脑连接数		2
端口选择		热键
LED	已选择	2
控制端口	键盘	1×6 针 mini-DIN 母头 (紫)
	鼠标	1×6 针 mini-DIN 母头 (绿)
	显示器	1×HDB-15 母头 (蓝)
	音频	1×Earphone Jack
CPU 接口	键盘	2×6 针 mini-DIN 公头 (紫)
	鼠标	2×6 针 mini-DIN 公头 (绿)
	显示器	2×HDB-15 公头 (蓝)
	音频	2×Earphone 插口
扫描间隔		3、5、10、20 秒
视频分辨率		2048×1538; DDC2B
操作环境		操作温度: 0-50℃ 储存温度: -20--60℃ 湿度: 0-80% RH
外壳		塑料
重量		0.41kg
尺寸 (长×宽×高)		12.0×4.9×2.5cm

故障排除

故障状况	可能原因	解决方法
键盘无反应	线缆松动	检查所有键盘线缆与插口是否连接好
	键盘需要重置	将键盘从控制端键盘接口拔除后重新插入
	切换器需要重置	关闭计算机，拔下 KVM 线缆，等候 5 秒钟后重新插入线缆并开启计算机
	切换器处于自动扫描模式	按[Spacebar]键退出自动扫描模式
热键无反应	所选端口连接的主机电源关闭	重发热键请求命令，并选择所接主机电源已开启的端口
	热键组合输入不正确	重发热键请求命令，逐一按住-松开热键组合中的每个键
	切换器处于自动扫描模式	按[Spacebar]键退出自动扫描模式
鼠标无反应或指示不正确	线缆松动	检查所有鼠标线缆与插口是否连接好
	使用鼠标端口转换器	此设备只适用于 PS/2 鼠标和带 PS/2 鼠标端口的计算机。不能使用切换器中带有串口鼠标的端口
	鼠标需要重置	将鼠标从控制端鼠标接口拔除后重新插入

(接下页)

故障状况	可能原因	解决方法
鼠标无反应或指示不正确	切换器需要重置	关闭计算机并拔下 KVM 线缆。等候五秒钟，再重新插入线缆并开启计算机。
	鼠标设置为串口模式	有些鼠标被设为 PS/2 或串口模式。确保鼠标设为 PS/2 模式。
	鼠标驱动不正确	检查设备管理员，确保鼠标的驱动安装正确（从厂商获得或者由操作系统提供）
显示器问题	分辨率和/或带宽设置太高	选择低分辨率和/或带宽值

- 1、该产品适用于 PS/2 键盘。XT（84key）和 AT 键盘不适用。
- 2、一些笔记本如 IBM Thinkpad 和 Toshiba Tecra，无法同时外接鼠标和键盘。为了避免此状况，只能选择外接鼠标或键盘。如果外接鼠标，当笔记本处于当前操作状态时，您需使用笔记本的键盘。

有限保证

在任何情况下，对于使用本产品或本产品所附的光盘、文件等所造成的直接、间接、特别、偶然发生或随之发生的损害，直接销售商所承担的赔偿将不超过本产品所支付的价格。

直接销售商不会保证、明示、暗示或法定声明本文件的内容与用途，及特别否认其对于特殊用途的品质、性能、适售性或适用性。

直接销售商同时保留修改或更新设备或文件的权利，且无义务通知任何个人或个体修改或更新的内容。如果要咨询进一步的需求，请联系您的直接销售商。