



Hihg-Speed RS-232 Multi-Mode Fiber Optic Modem UT-2077 光纤MODEM使用说明书

一、概述

UT-2077是超小型的支持异步RS-232，通信接口的光纤MODEM,是连接远程终端单元（RTU）到主机（HOST）或分布式数据采集系统（SCADA）控制器的最佳选择。支持RS-232异步通信协议，UT-2077的RS-232方式支持数据（TXD或SD）发送控制，从而提高了适应各类软件的能力，也简化了控制方式，光纤MODEM支持异步串行口之间的多种光纤连接方式，通信距离最远可达多模4公里，RS-232信号的传输速率最高为115.2KBPS，不同电气标准的接口可以混合使用，无需外接电源采用独特的“RS-232电荷泵”驱动，不需要靠初始化RS-232串口可得到电源，内部带有零延时自动收发转换，独有的I/O电路自动控制数据流方向，而不需任何握手信号(如RTS、DTR等)，从而保证了在RS-232半双工方式下编写的程序，并提供了优良的EMI/RFT特性。

UT-2077支持两个数据信号的传输：发送数据和接收数据，RS-232是通过DB9母头连接、光纤的连接通过两个ST接口，拆卸安装非常方便。

二、性能参数

- 1、支持RS-232/ST接口
- 2、异步传输：点对点运用，速率达115.200bps
- 3、传输距离：多模4,000米
- 4、工作温度：-25 到70 ，相对湿度为5%到95%
- 5、工作波长：850nm(多模)

电气接口：

RS-232：采用DB9孔型连接器

光纤接口：ST型接口（其它接口可定制）

RS-232接口特性：

标准RS-232三线接口+/-15KV（防静电）

ESD保护，支持速率最高115.2Kbps

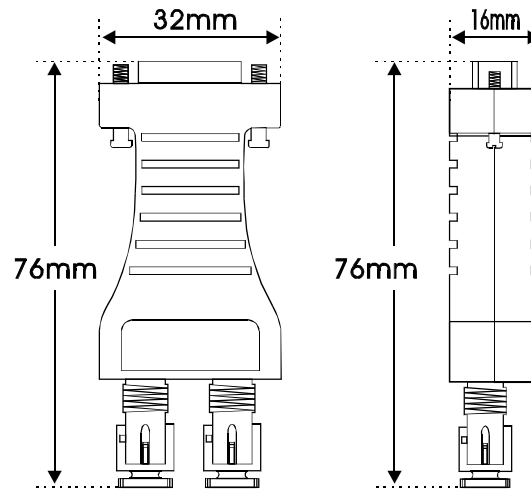
无须外加电源，采用串口取电技术。

三、连接器和信号：

RS-232C 引脚分配

DB9 Female (PIN)	RS-232C 接口信号
1	保护地
2	发送数据SOUT(TXD)
3	接收数据SIN (RXD)
4	数据终端准备DTR
5	信号地 GND
6	数据装置准备DSR
7	请求发送RTS
8	清除发送CTS
9	响铃指示RI

四、产品外形尺寸

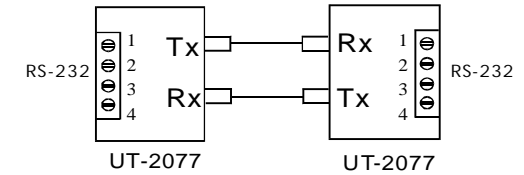


五、光纤的连接

UT-2077使用两个分离的光发射器和光接收器，光的波长为850nm(多模)，发射和接收采用标准的T 接口。几乎所有尺寸的多模光纤电缆都可以使用，包括：50/125um, 100/140um, 200um, 在点对点状态下，两个光纤MODEM要用两根光纤，两根光纤的数据传输方向相反。

六、应用及连接示意图

1、点对点半双工方式



七、产品实物图

