

Model:UT-861

USB/RS-485/RS-422 4Port

工业级光电隔离型
接口转换器

使用说明书



【目录】

一、概述-----	2
二、主要功能-----	2
三、硬件安装及应用-----	2
四、性能参数-----	3
五、连接器和信号-----	3
六、通信连接示意图-----	4
七、故障及排除-----	5
八、产品外形图-----	5
九、安装驱动程序步骤-----	6-13

一、概述

随着PC产业的不断发展,USB接口正在逐渐替代老式PC的各种低速外围接口,然而目前工业环境中许多重要的设备仍然使用RS-485/RS-422接口界面设计,因此许多用户使用USB到RS-485/RS-422转换器来实现PC机与RS-485/RS-422设备之间的数据传输。

UT-861是一款通用的USB/RS-485/422转换器,无需外加电源、内置光电隔离器及DC/DC电源隔离模块。兼容USB、RS-422、RS-485标准,能够将单端的USB信号转换为平衡差分的RS-422或RS-485信号,内置的光电隔离器,能够提供高达2500Vrms的隔离电压,带有快速的瞬态电压抑制保护器,此保护器被设计用来保护RS-422/RS-485接口,采用当今先进的TVS (TRANSIENT VOLTAGE SUPPRESSOR) 瞬态电压抑制器,正常情况下TVS管呈高阻状态,当TVS管两端经受瞬间的高能量冲击时,它能以极高的速度将其两端的阻抗降低,吸收一个大电流,从而把其两端的电压钳制在一个预定的数值上,保护后面的电路元件不因瞬态高压冲击而损坏。此保护器可以有效地抑制闪电 (LIGHTNING) 和ESD,提供每线600W的雷击、浪涌保护功率,以及各种原因在线路上产生的浪涌电压和瞬态过压,并且极小的极间电容保证了RS-422/RS-485接口的高速传输,RS-422、RS-485端通过DB9公头的连接器连接。转换器内部带有零延时自动收发转换,独有的I/O电路自动控制数据流方向,而不需任何握手信号(如RTS、DTR等)无需跳线设置实现全双工(RS-422)、半双工(RS-485)模式转换,即插即用.确保适合一切现有的通信软件和接口硬件。

UT-861光电隔离型接口转换器可以为点到点、点到多点的通信提供可靠的连接,点到多点每个Port口可允许连接128个RS-422或RS-485接口设备,数据通讯速率300-128000bps,带有电源指示灯及数据流量指示灯可指示故障情况、支持的通讯方式有USB到RS-422、USB到RS-485转换。

二、主要功能

UT-861接口转换器支持以下四种通信方式:

- 1、点到点/四线全双工
- 2、点到多点/四线全双工
- 3、点到点/两线半双工
- 4、点到多点/两线半双工

转换器作为全双工或半双工接线时,为了防止信号的反射和干扰,需在线路的终端接一个匹配电阻(参数为120欧姆1/4W)

三、硬件安装及应用:

安装UT-861光电隔离接口转换器前请先仔细阅读产品说明书,将产品所配的通信电缆接入USB接口端,本产品采用USB/DB9通用连接器为输入/输出接口,无需跳线设置自动实现RS-485或RS-422通信方式,可使用双绞线或屏蔽线,连接、拆卸非常方便。T/R+、T/R-代表发射、接收A+/B-,RXD+/RXD-代表接收A+/B-,GND代表公共地线,点到点、点到多点、半双工通信接两根线T/R+、T/R-,点到点、点到多点、全双工通信接四根线T/R+、T/R-、RXD+、RXD-。

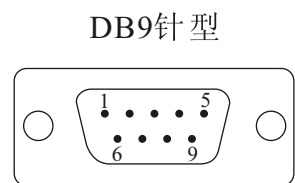
四、性能参数

- 1、标准：符合 USBV1.1、1.0、2.0标准EIA RS-485、RS-422标准,
- 2、USB信号：VCC、DATA+、DATA-、GND、FG
- 3、RS-485信号：T/R+、T/R-、GND
- 4、RS-422信号：T/R+、T/R-、RXD+、RXD-、GND
- 5、工作方式：异步工作、点对点或多点、2线半双工、4线全双工
- 6、方向控制：采用数据流向自动控制技术,自动判别和控制数据传输方向
- 7、波特率：300-128000bps,自动侦测串口信号速率
- 8、负载能力：支持点到多点每台转换器可允许连接128个RS-422或RS-485接口设备
- 9、传输距离：RS-485/422端5000米(128000bps-9600bps时),USB口不超过5米
- 10、接口保护：每路600W雷击、浪涌保护、±15KV静电保护
- 11、隔离度：每路隔离电压2500Vrms 500DC连续专用DC/DC模块
- 12、隔离方式：主/从隔离，从/从隔离。
- 13、接口形式：USB端B类接口母头,DB9公头的连接器连接
- 14、信号指示：九个信号指示灯电源（PWR）发送（TXD）接收（RXD）
- 15、传输介质：双绞线或屏蔽线
- 16、传输速率：128000bps到300m
38400bps到2.4Km
9600bps到5Km
- 17、外形尺寸：210mm×130mm×32mm
- 18、使用环境：-40℃ 到 85℃，相对湿度为5%到95%
- 19、支持Win98/Win2000/WinXP/Win7/Linux等

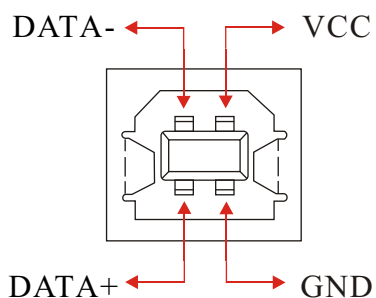
五、连接器和信号：

- 1、DB9针型：RS-485/RS-422输出信号及接线端子引脚分配

DB9 针型 (PIN)	输出信号	RS-422全双工接线	RS-485半双工接线
1	T/R+	发(A+)	RS-485 (A+)
2	T/R-	发(B-)	RS-485 (B-)
3	RXD+	收(A+)	空
4	RXD-	收(B-)	空
5	GND	地线	地线
6	N/A		
7	N/A		
8	N/A		
9	N/A		



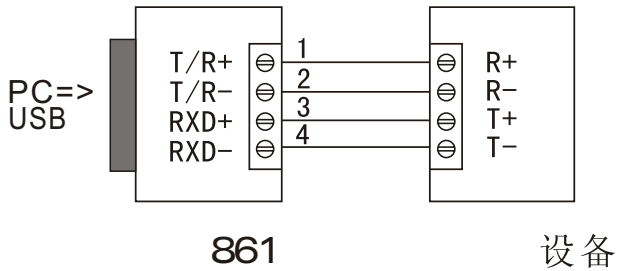
- 1、USB-B母：USB信号输入及引脚分配图



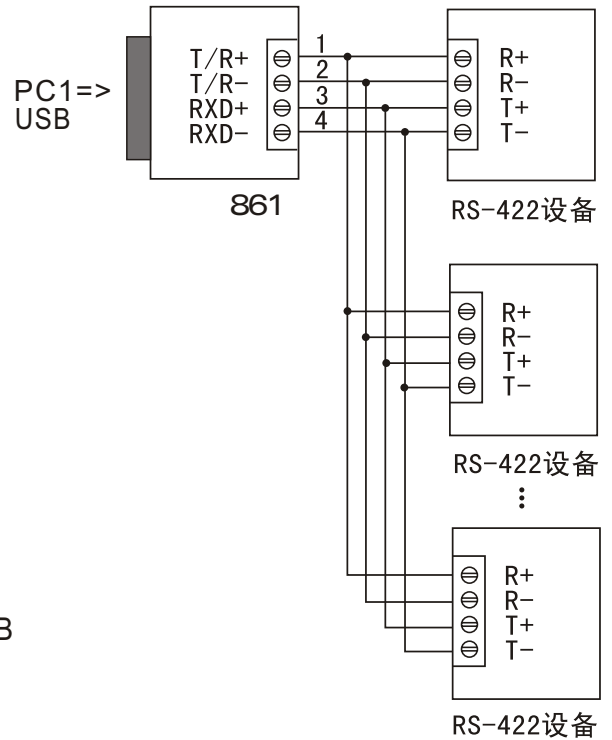
六、通信连接示意图

► USB至RS-422转换

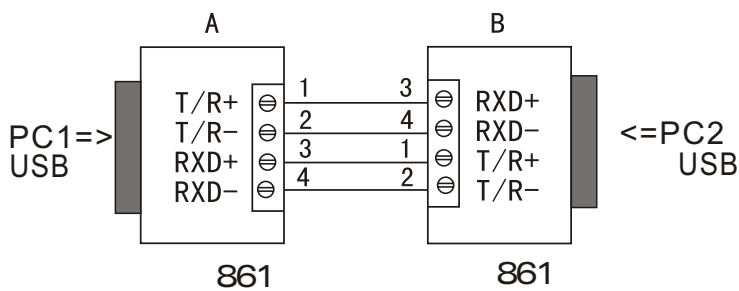
1、RS-422点到点/四线全双工通信



2、RS-422点到多点/四线全双工

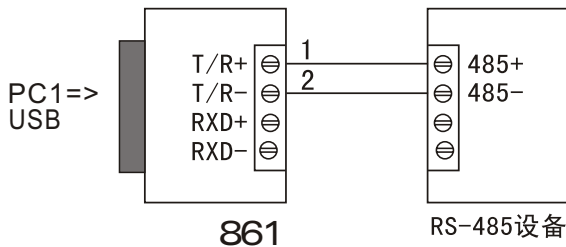


3、UT-861接口转换器之间全双工通信连接

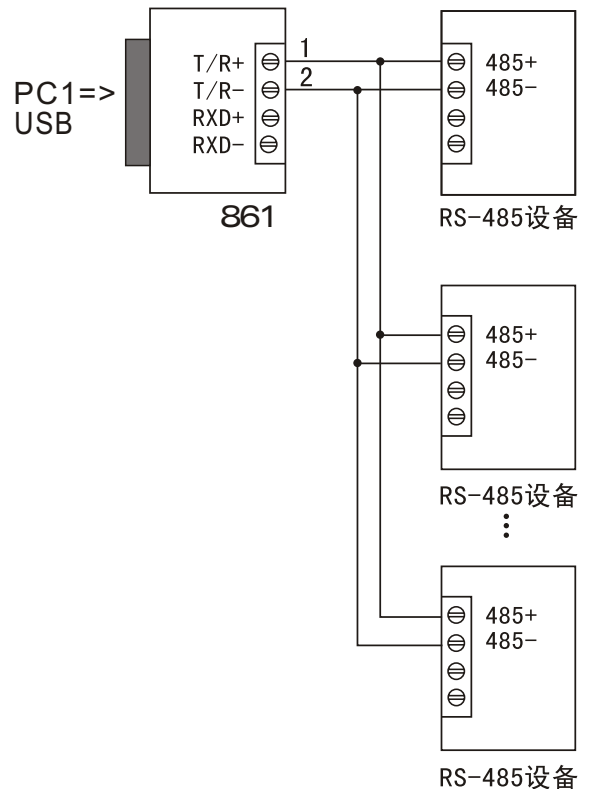


► USB至RS-485转换

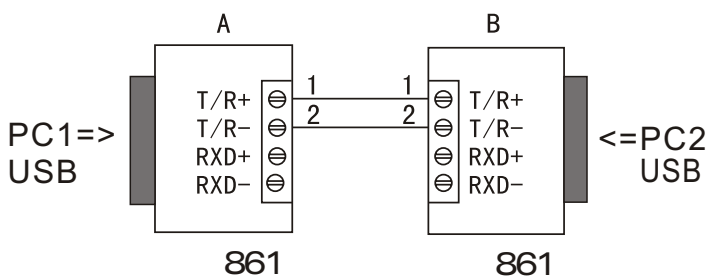
1、RS-485点到点/两线半双工



2、RS-485点对多点/两线半双工



3、UT-861接口转换器之间半双工通信连接



七、故障及排除

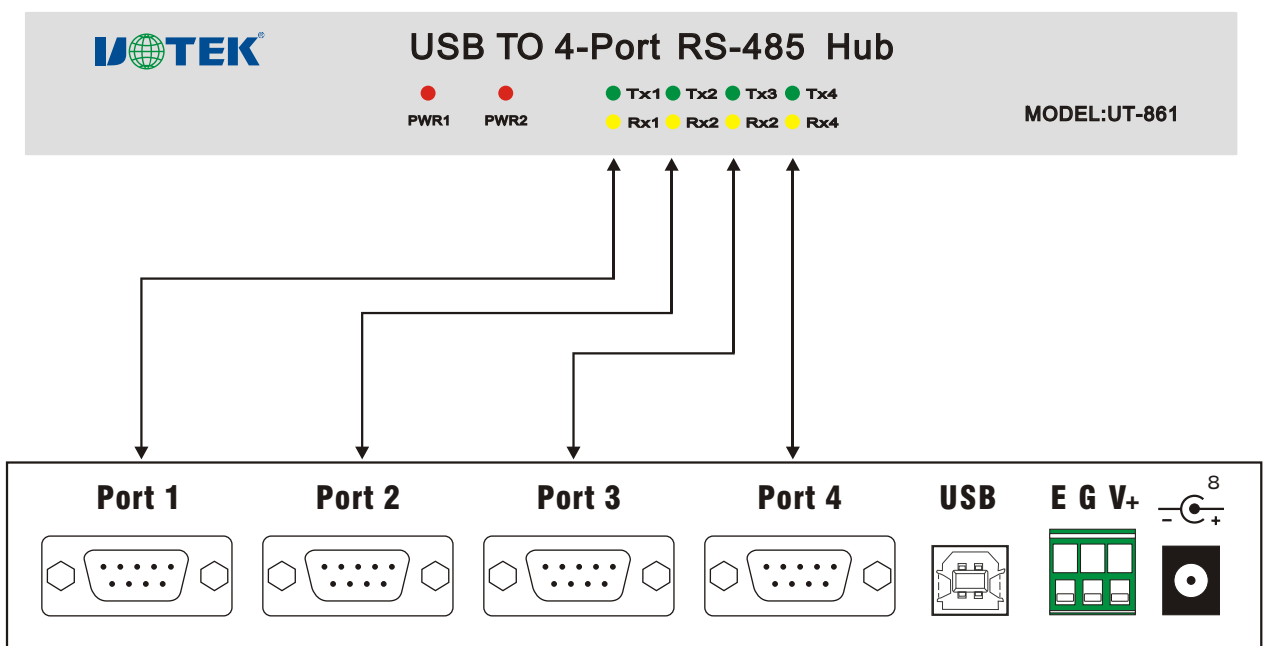
1、数据通信失败

- A、检查USB接口接线是否正确
- B、检查RS-485/RS-422输出接口接线是否正确
- C、检查供电是否正常
- D、检查接线端子是否连接良好
- E、观察接收指示灯接收时是否会闪烁
- F、观察发送指示灯发送时是否会闪烁

2、数据丢失或错误

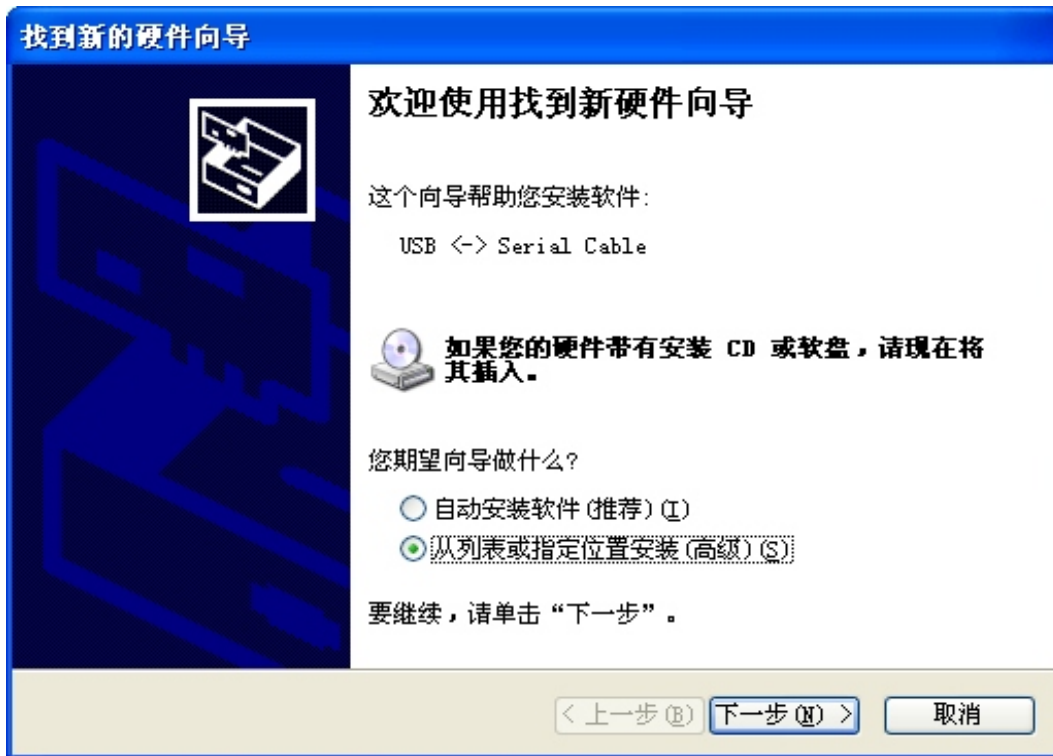
- A、检查数据通信设备两端数据速率、格式是否一致

八、产品外形图

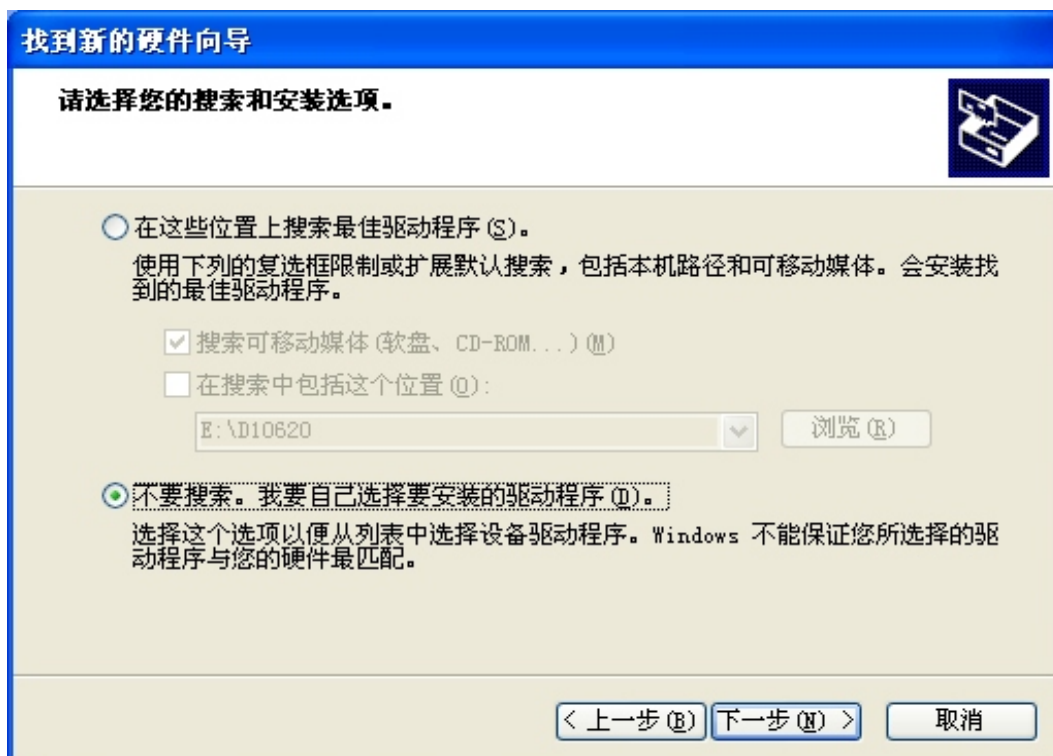


九、安装驱动程序步骤

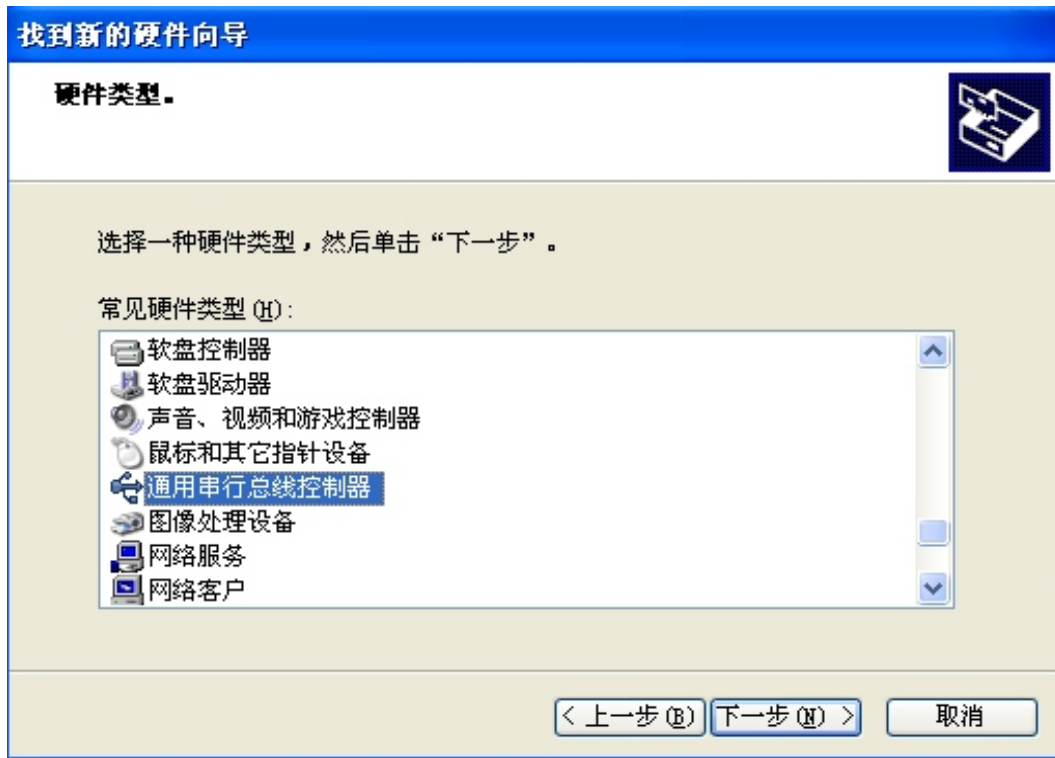
当插上UT-861产品的时候系统会自动弹出如下的窗口,选择[从列表或指定位置安装(高级)]这一项,点击下一步。



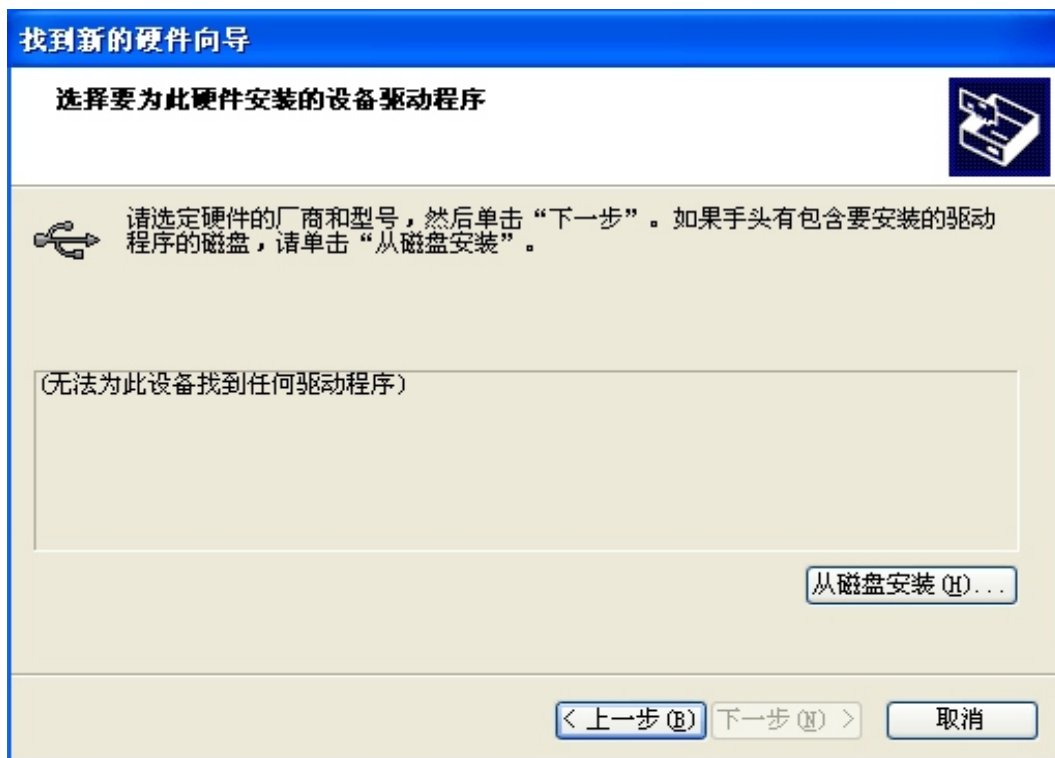
系统弹出程序选择路径安装选项窗口如下图, 选择[不要搜索。我要自己选择要安装的驱动程序 (D)]点击下一步。



系统弹出硬件类型窗口，拉动滚动条选择（通用串行总线控制器）点击下一步。



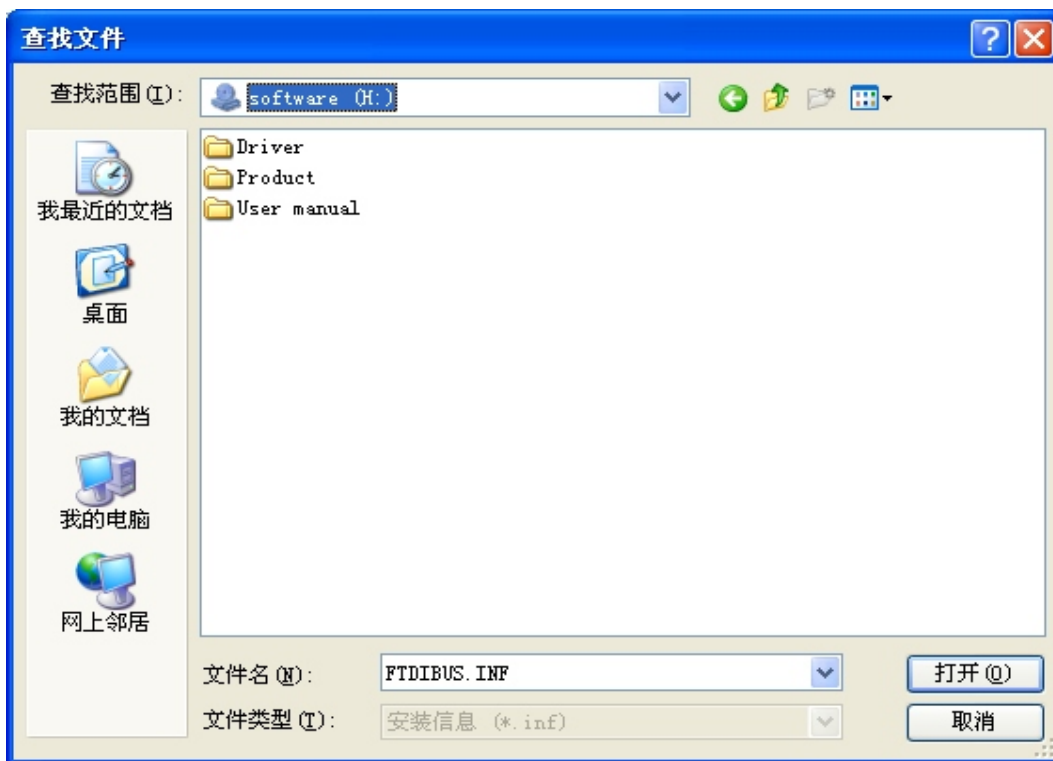
系统弹出选择要为此硬件安装的设备驱动程序窗口，点击[从磁盘安装 (H)]



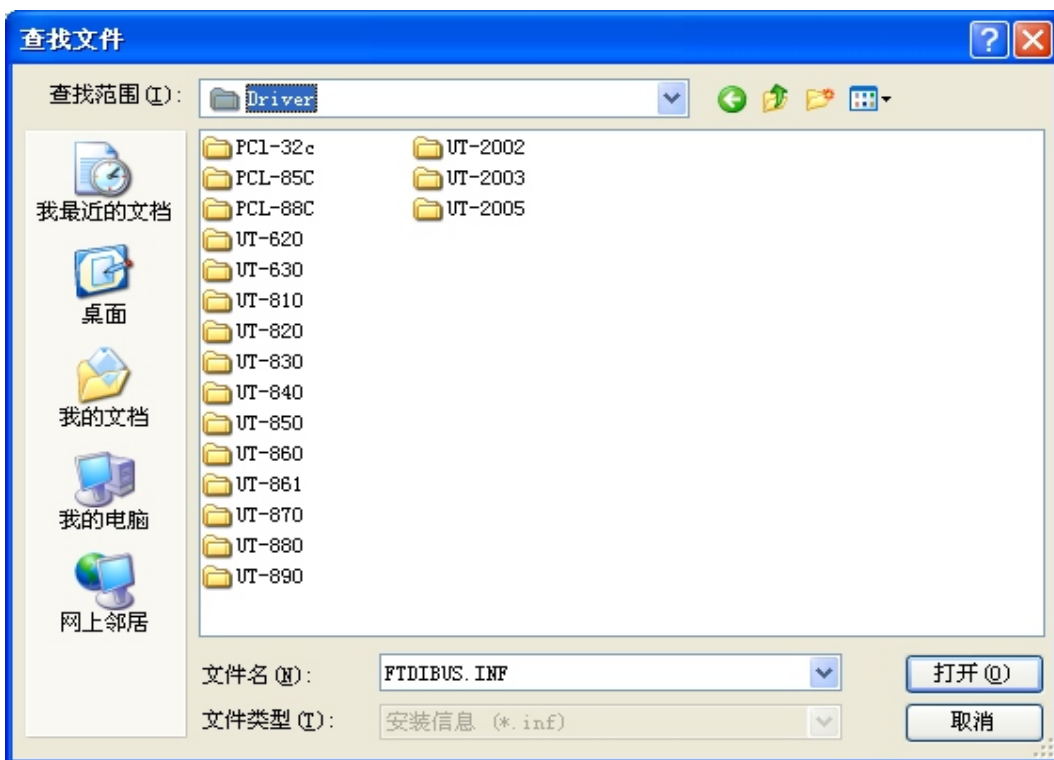
系统弹出从磁盘安装的窗口，点击（浏览）选择安装驱动程序的路径。



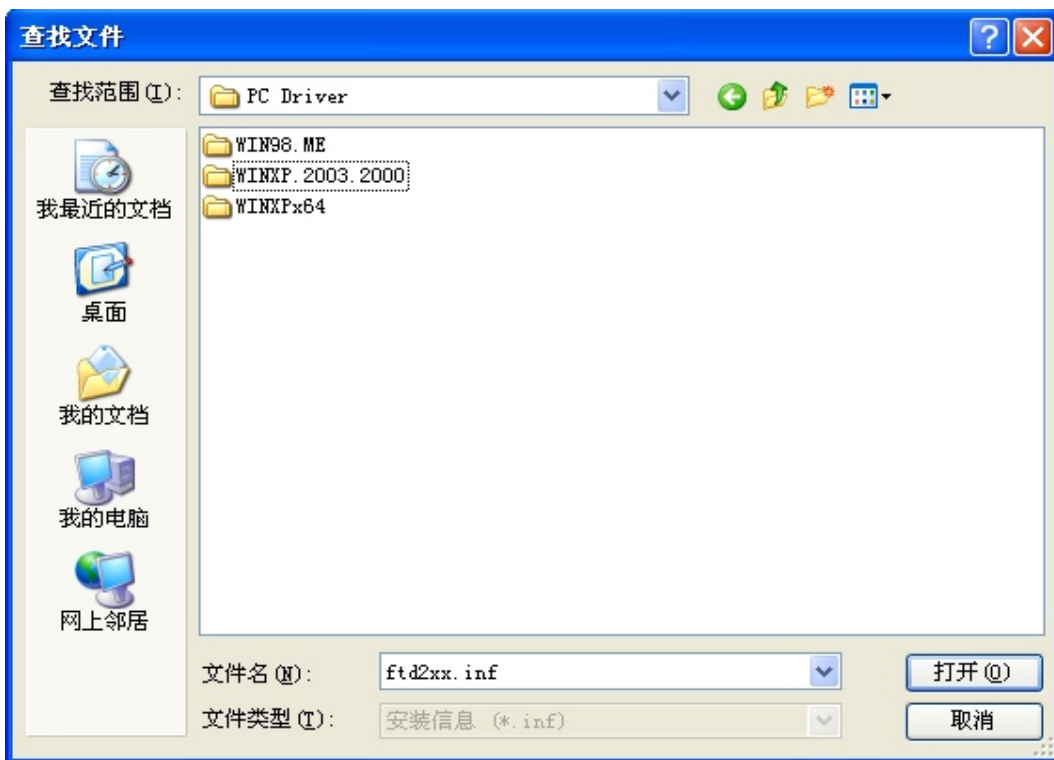
系统弹出查找文件窗口，选择光盘路径，如下图选择（Driver）打开或双击，



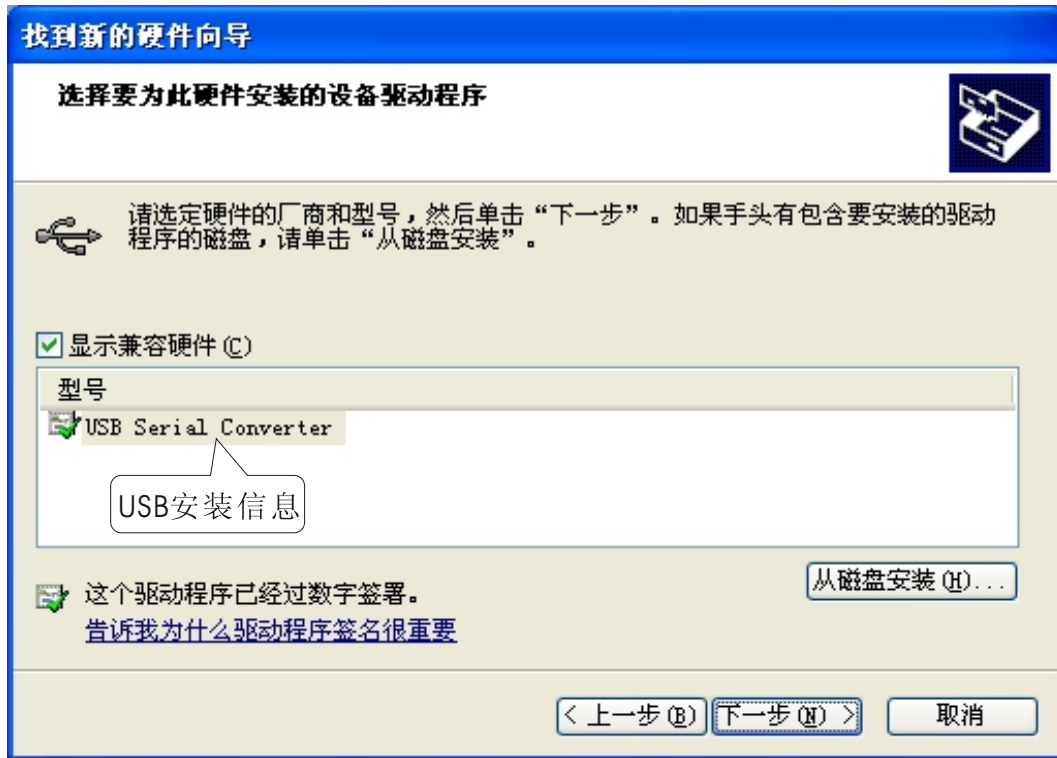
选择要安装的型号驱动程序如下图，点击UT-861的文件夹打开，再选择PC Driver文件夹。



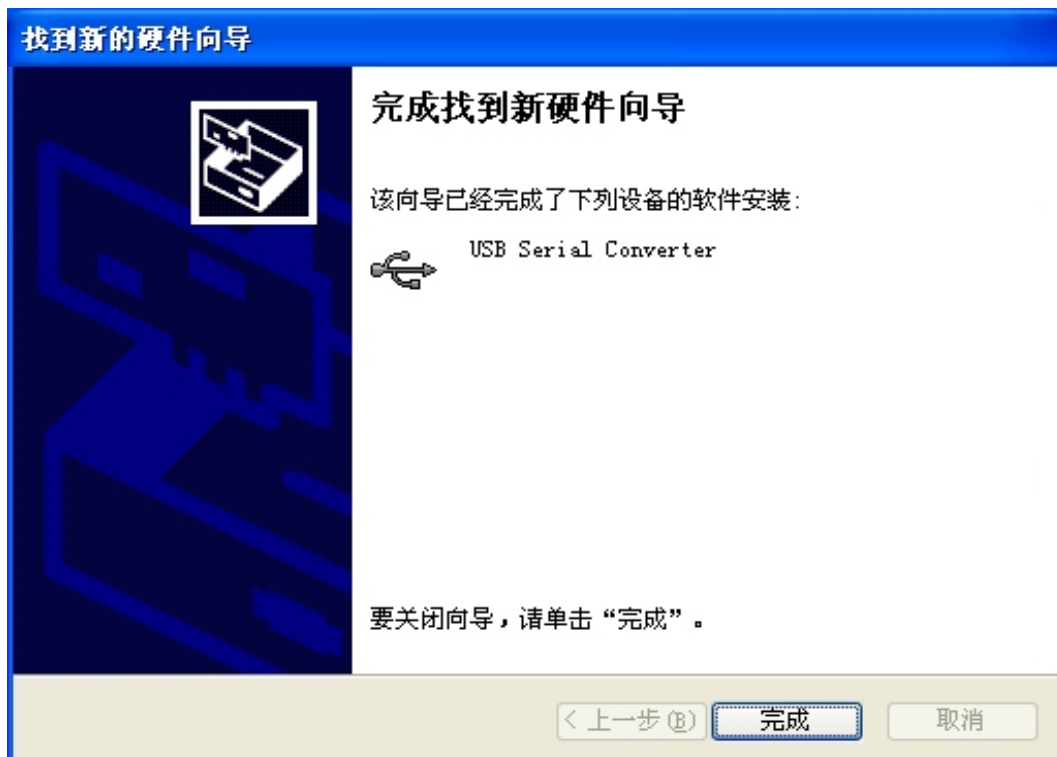
选择电脑适用的系统如windows xp,选择 (Winxp 2003.2000)点击打开或双击



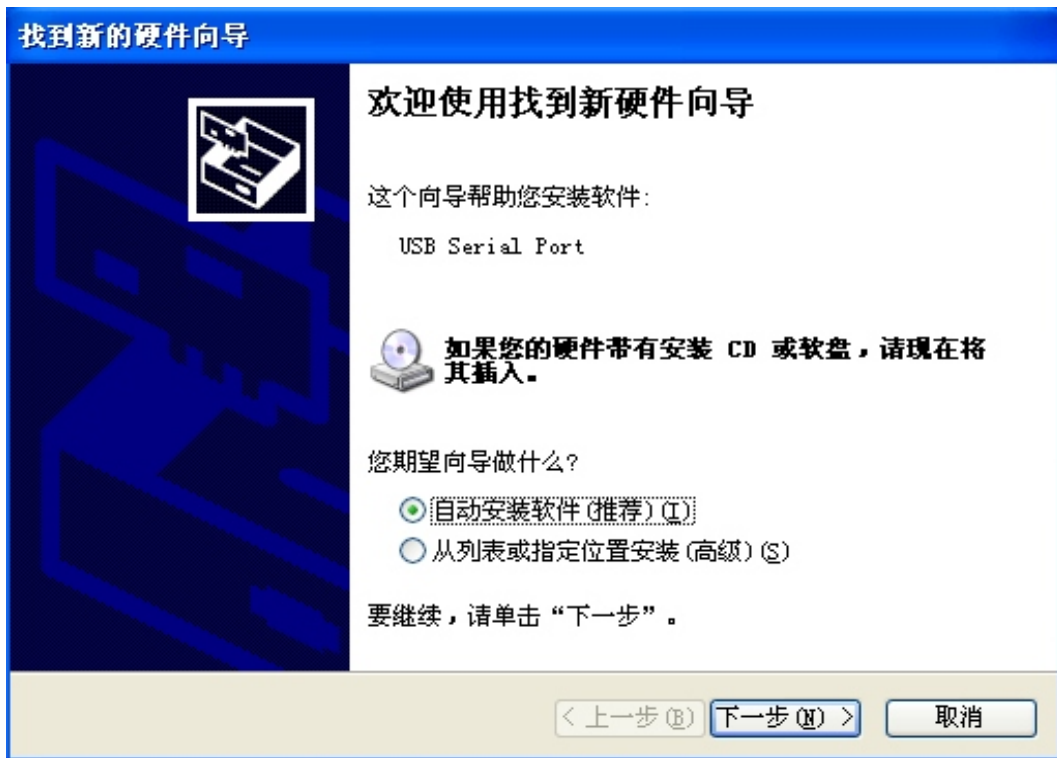
系统已经找到 USB Serial Converter 硬件的安装信息，如下图，点击下一步。



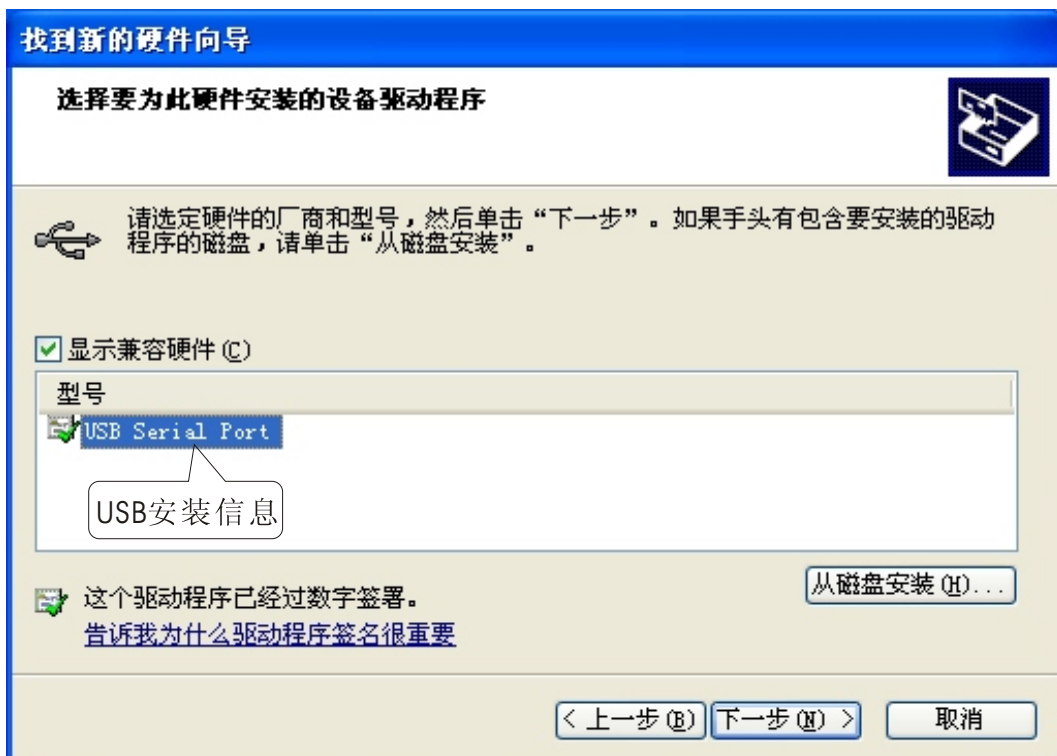
下图显示是系统已经完成USB Serial Converter的向导,下面系统会自动检测到USB Serial Prot 的向导



下面窗口是系统找到USB Serial Port新硬件向导，点击下一步,以下的向导和USB Serial Converter是一样的，在这里就不详细说明了。



系统已经找到 USB Serial Port 硬件的安装信息，如下图，点击下一步。



下图显示是系统已经完成USB Serial Port 的向导,到这里我们就完成UT-861的所有驱动程序了。



安装好驱动后打开设备管理器看一下在端口栏中有没有虚拟的 COM 口，如果系统之前没有安装过 USB 驱动的，系统默认的 COM 口是COM3.4.5.6，如下图显示,到这里UT-861就完成所有的驱动程序的安装了。

