

Model:UT-891
USB/RS-485/RS-422 1Port
接口转换器

使
用
说
明
书



【目录】

一、概述-----	2
二、主要功能-----	2
三、硬件安装及应用-----	2
四、性能参数-----	3
五、连接器和信号-----	3
六、通信连接示意图-----	4
七、故障及排除-----	5
八、产品外形图-----	5
九、安装驱动程序步骤-----	6
十、完成驱动程序安装-----	7

一、概述

随着PC产业的不断发展,USB接口正在逐渐替代老式PC的各种低速外围接口,然而目前工业环境中许多重要的设备仍然使用RS-485/RS-422接口界面设计,因此许多用户使用USB到RS-485/RS-422转换器来实现PC机与RS-485/RS-422设备之间的数据传输。

UT-891是一款通用的USB/RS-485/422转换器,无需外加电源、兼容USB、RS-422、RS-485标准,能够将单端的USB信号转换为平衡差分的RS-422或RS-485信号,提供每线浪涌保护功率,以及各种原因在线路上产生的浪涌电压并且极小的极间电容保证了RS-422/RS-485接口的高速传输,RS-422、RS-485端通过DB9公头的连接器连接。转换器内部带有零延时自动收发转换,独有的I/O电路自动控制数据流方向,而不需任何握手信号(如RTS、DTR等)无需跳线设置实现全双工(RS-422)、半双工(RS-485)模式转换,即插即用。确保适合一切现有的通信软件和接口硬件。

UT-891接口转换器可以为点到点、点到多点的通信提供可靠的连接,点到多点每台转换器可允许连接32个RS-422或RS-485接口设备,数据通讯速率300-921600bps,带有电源指示灯及数据流量指示灯可指示故障情况、支持的通讯方式有USB到RS-422、USB到RS-485转换。

二、主要功能

UT-891 接口转换器支持以下四种通信方式:

- 1、点到点/四线全双工
- 2、点到多点/四线全双工
- 3、点到点/两线半双工
- 4、点到多点/两线半双工

转换器作为全双工或半双工接线时,为了防止信号的反射和干扰,需在线路的终端接一个匹配电阻(参数为120欧姆1/4W)

三、硬件安装及应用:

安装UT-891接口转换器前请先仔细阅读产品说明书,将产品所配的通信电缆接入USB接口端,本产品采用USB/DB-9、通用连接器为输入/输出接口,无需跳线设置自动实现RS-485或RS-422通信方式,可使用双绞线或屏蔽线,连接、拆卸非常方便。T/R+T/R-代表发射、接收 A+/B-RXD+/RXD-代表接收 A+/B-, GND代表公共地线,点到点、点到多点、半双工通信接两根线T/R+、T/R-,点到点、点到多点、全双工通信接四根线T/R+、T/R-、RXD+、RXD-。

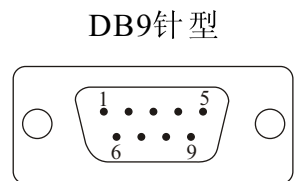
四、性能参数

- 1、标准：符合 USBV1.1、1.0、2.0标准EIA RS-485、RS-422标准,
- 2、USB信号：VCC、DATA+、DATA-、GND、FG
- 3、RS-485信号：T/R+、T/R-、GND
- 4、RS-422信号：T/R+、T/R-、RXD+、RXD-、GND
- 5、工作方式：异步工作、点对点或多点、2线半双工、4线全双工
- 6、方向控制：采用数据流向自动控制技术,自动判别和控制数据传输方向
- 7、波特率：300-921.6Kbps,自动侦测串口信号速率
- 8、负载能力：支持点到多点每台转换器可允许连接32个RS-422或RS-485接口设备
- 9、传输距离：RS-485/422端1200米(9600bps时),USB口不超过5米
- 10、接口保护：浪涌保护、±15KV静电保护
- 11、接口形式：USB端A类接口公头,DB9公头的连接器连接
- 12、信号指示：2个信号指示灯发送（TXD）接收（RXD）
- 13、传输介质：双绞线或屏蔽线
- 14、外形尺寸：1555mm×36mm×16mm（长×宽×高）
- 15、使用环境：-40℃到85℃，相对湿度为5%到95%
- 16、传输距离：0-1200米
- 17、支持Win/98/Win2000/WinXP/Vista/Win7/Linux等

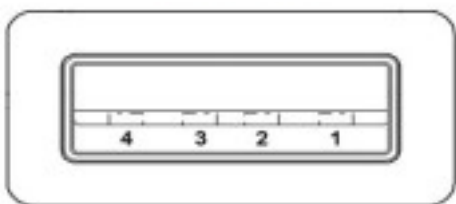
五、连接器和信号：

- 1、DB9针型：RS-485/RS-422输出信号及接线端子引脚分配

DB9 针型 (PIN)	输出信号	RS-422全双工接线	RS-485半双工接线
1	T/R+	发(A+)	RS-485 (A+)
2	T/R-	发(B-)	RS-485 (B-)
3	RXD+	收(A+)	空
4	RXD-	收(B-)	空
5	GND	地线	地线
6	N/A		
7	N/A		
8	N/A		
9	N/A		



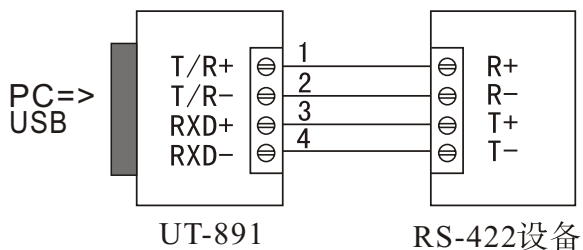
- 1、USB-A类：USB信号输入及引脚分配图



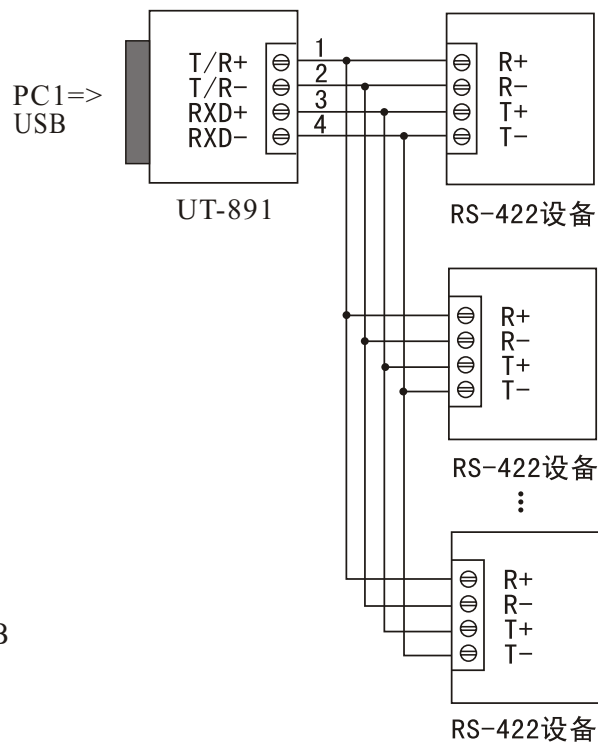
六、通信连接示意图

► USB至RS-422转换

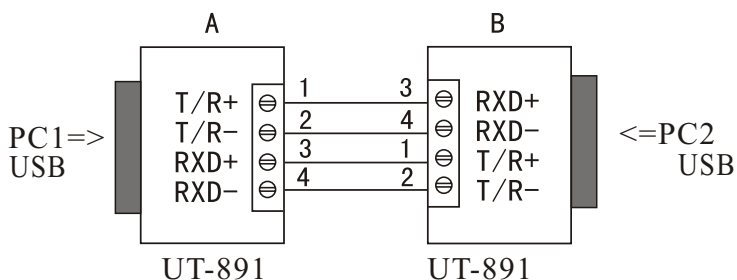
1、RS-422点到点/四线全双工通信



2、RS-422点到多点/四线全双工

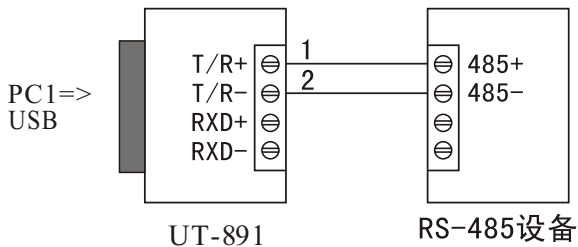


3、UT-891接口转换器之间全双工通信连接

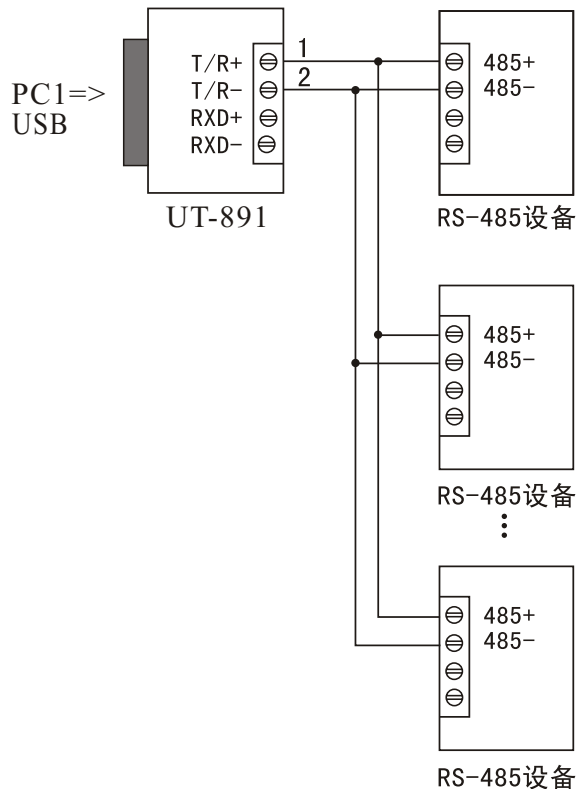


► USB至RS-485转换

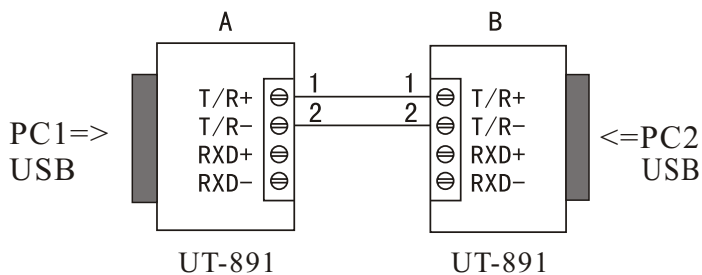
1、RS-485点到点/两线半双工



2、RS-485点对多点/两线半双工



3、UT-891接口转换器之间半双工通信连接



七、故障及排除

1、数据通信失败

- A、检查USB接口接线是否正确
- B、检查RS-485/RS-422输出接口接线是否正确
- C、检查供电是否正常
- D、检查接线端子是否连接良好
- E、观察接收指示灯接收时是否会闪烁
- F、观察发送指示灯发送时是否会闪烁

2、数据丢失或错误

- A、检查数据通信设备两端数据速率、格式是否一致

八、产品外形图

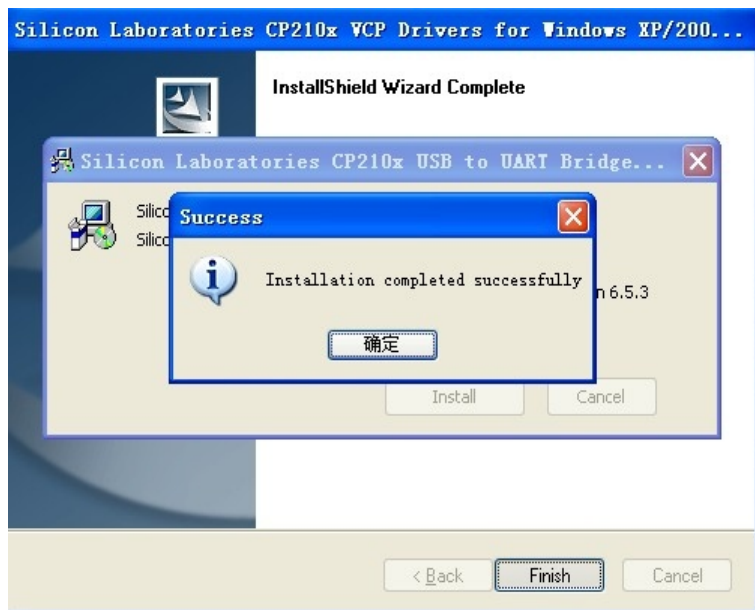


九、安装驱动程序步骤

打开光盘，选择驱动文件，如电脑的系统是Windows XP的，则选择[CP210X-UCP-WIN-XP-S2K3-Vista-7.exe]文件，双击直接安装，如图



根据电脑提示继续安装，直到提示成功为止，如图



十、完成驱动程序安装

如下图

