

Model:UT-8811
USB/RS-232 接口转换器

使
用
说
明
书



【目录】

一、概述-----	2
二、主要功能-----	2
三、硬件安装及应用-----	2
四、性能参数-----	3
五、连接器和信号-----	3
六、产品外形和通信连接示意图-----	4
七、故障及排除-----	5
八、产品外观图-----	5
九、安装驱动程序步骤-----	6
十、完成驱动程序安装-----	7

一、概述

随着PC产业的不断发展,USB接口正在逐渐替代老式PC的各种低速外围接口,然而目前工业环境中许多重要的设备仍然使用RS-232接口界面设计,因此许多用户使用USB到RS-232转换器来实现PC机与RS-232设备之间的数据传输。

UT-8811是一款通用的USB/RS-232转换器,无需外加电源、兼容USB、RS-232标准,能够将单端的USB信号转换为RS-232信号,转换器内部带有零延时自动收发转换,独有的I/O电路自动控制数据流方向,即插即用.确保适合一切现有的通信软件和接口硬件。

UT-8811接口转换器可以为点到点、数据通讯速率300-460800bps,带有电源指示灯及数据流量指示灯可指示故障情况、支持的通讯方式有USB到RS-232转换。

二、主要功能

UT-8811接口转换器支持以下通信方式:

1、点到点通信方式

三、硬件安装及应用:

安装UT-8811接口转换器前请先仔细阅读产品说明书,将产品USB端通信电缆接入电脑USB接口端,本产品采用USB/DB9M、通用连接器为输入/输出接口,无需设置自动实现RS-232通信方式,可使用双绞线或屏蔽线,连接、拆卸非常方便。转换器为9线制,DCD RXD TXD DTR GND DSR RTS CTS RI全信号连接。

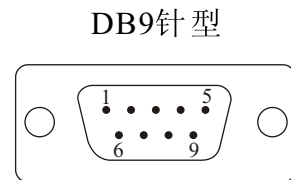
四、性能参数

- 1、完全兼容USB (UniversalSerial Bus) Rev: 2.0
- 2、USB信号: VCC、DATA-、DATA+、GND、FG
- 3、RS-232信号: DCD RXD TXD DTR GND DSR RTS CTS RI
- 4、工作方式: 异步工作、点对点工作
- 5、方向控制: 采用数据流向自动控制技术,自动判别和控制数据传输方向
- 6、波特率: 300-460800bps,自动侦测串口信号速率
- 7、负载能力: 支持点到点通信方式
- 8、传输距离: RS-232端5米、USB口不超过5米
- 9、接口保护: $\pm 15\text{KVESD}$ 防静电保护
- 10、接口形式: USB端A类接口公头,DB9公头的连接器连接
- 11、信号指示: 2个信号指示灯发送 (TXD) 接收 (RXD) 1个电源指示灯 (POWER)
- 12、传输介质: 双绞线或屏蔽线
- 13、外形尺寸: 1530mm \times 33mm \times 16mm
- 14、使用环境: -40°C 到 85°C , 相对湿度为5%到95%
- 15、Win98/Win2000/WinXP/Vista/Win7/Linux等

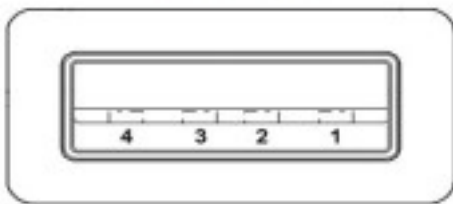
五、连接器和信号:

1、RS-232C 引脚分配

DB9 M (PIN)	RS-232C 接口信号
1	保护地
2	接收数据SIN (RXD)
3	发送数据SOUT (TXD)
4	数据终端准备DTR
5	信号地 GND
6	数据装置准备DSR
7	请求发送RTS
8	清除发送CTS
9	响铃指示RI

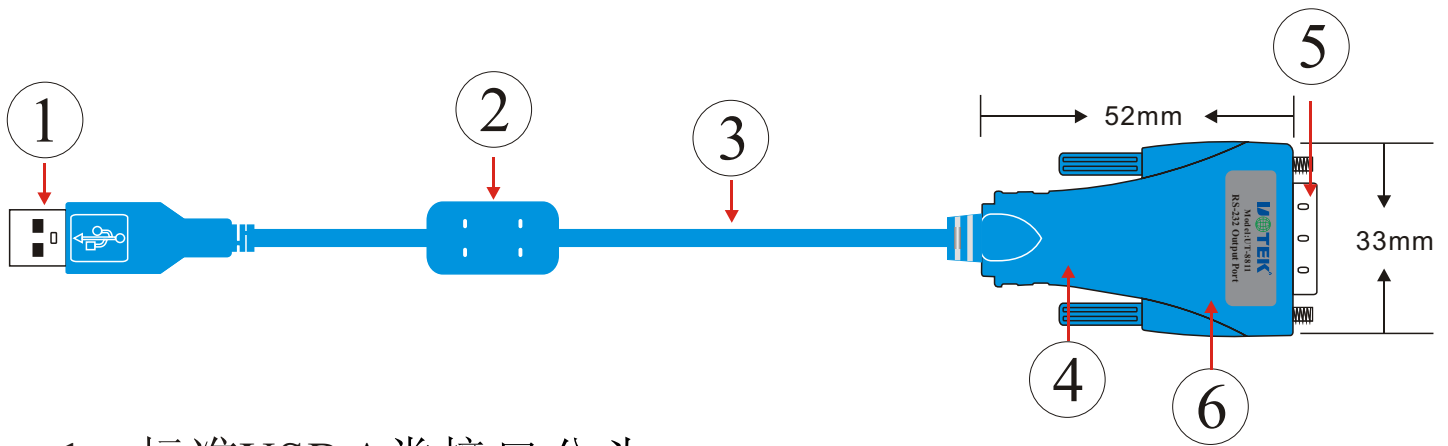


2、USB-A类: USB信号输入及引脚分配图



- 1、VCC
- 2、DATA-(DM)
- 3、DATA+(DP)
- 4、GND

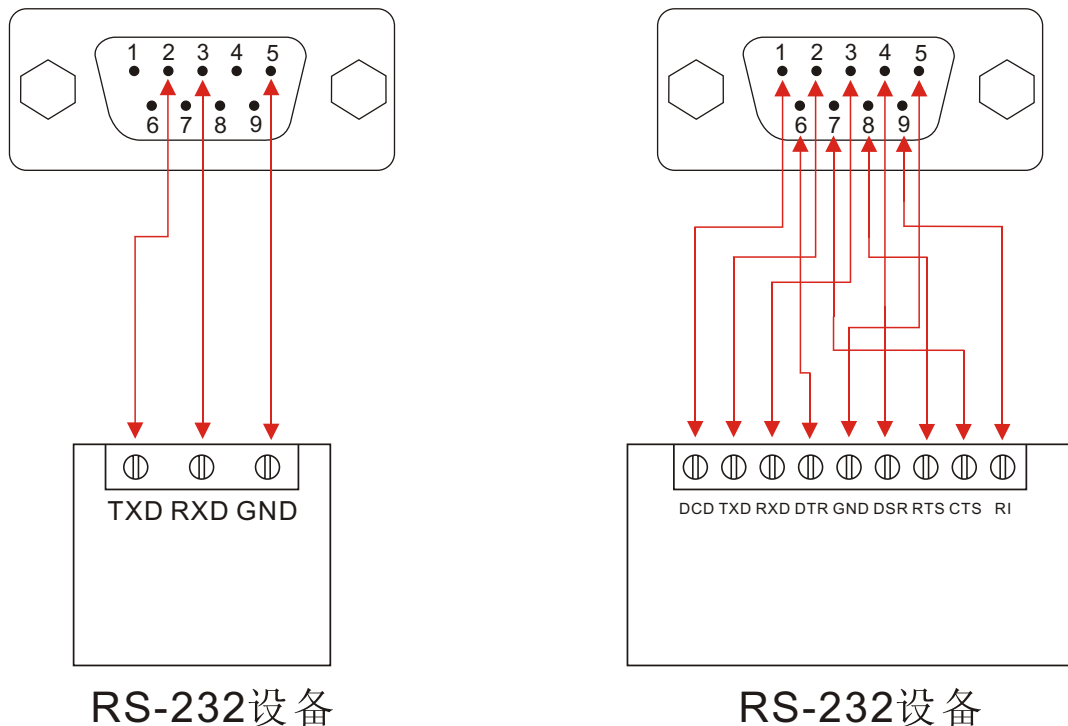
六、产品外形和通信连接示意图



- 1、标准USB A类接口公头
- 2、滤波磁环
- 3、蓝色带屏蔽标准USB2.0通信线
- 4、精美外壳（蓝色）
- 5、标准DB9公头
- 6、主芯片采用英国Silicon公司的产品

► USB至RS-232通信

1、DCD 2、RXD 3、TXD 4、DTR 5、GND 6、DSR 7、RTS 8、CTS 9、RI



七、故障及排除

1、数据通信失败

- A、检查USB接口接线是否正确
- B、检查RS-232输出接口接线是否正确
- C、检查供电是否正常
- D、检查接线端子是否连接良好
- E、观察接收指示灯接收时是否会闪烁
- F、观察发送指示灯发送时是否会闪烁

2、数据丢失或错误

- A、检查数据通信设备两端数据速率、格式是否一致

八、产品外观图

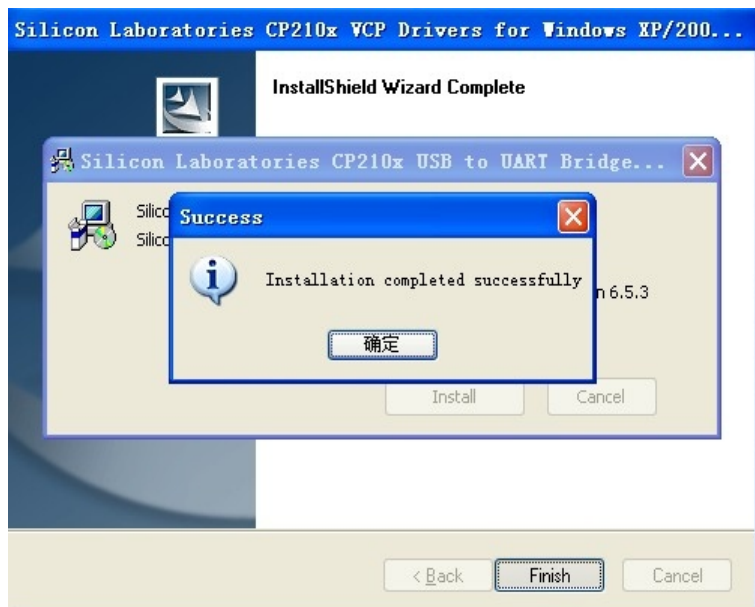


九、安装驱动程序步骤

打开光盘，选择驱动文件，如电脑的系统是Windows XP的，则选择[CP210X-UCP-WIN-XP-S2K3-Vista-7.exe]文件，双击直接安装，如图



根据电脑提示继续安装，直到提示成功为止，如图



十、完成驱动程序安装

如下图

