

## RS-232/RS-485/2口

# UT-502 工业级高性能光电隔离型 接口转换器使用说明书

### 一、概述

UT-502工业级光电隔离型接口转换器、兼容RS-232C、RS-485标准，能够将单端的RS-232信号转换为平衡差分的2口/RS-485信号，内置的光电隔离器，能够提供高达2500Vrms的隔离电压，带有快速的瞬态电压抑制保护器，此保护器被设计用来保护2口/RS-485接口，采用当今先进的TVS（TRANSIENT VOLTAGE SUPPRESSOR）瞬态电压抑制器，正常情况下TVS管呈高阻状态，当TVS管两端经受瞬间的高能量冲击时，它能以极高的速度将其两端的阻抗降低，吸收一个大电流，从而把其两端的电压钳制在一个预定的数值上，保护后面的电路元件不因瞬态高压冲击而损坏。此保护器可以有效地抑制闪电（LIGHTNING）和ESD，提供每线600W的雷击浪涌保护功率，以及各种原因在线路上产生的浪涌电压和瞬态过压，并且极小的极间电容保证了RS-485接口的高速传输。RS-232接口端通过一个DB9母头的连接器与兼容RS-232C标准接口相连，RS-485端通过十位接线柱为输出端。转换器内部带有零延时自动收发转换，独有的I/O电路自动控制数据流方向，而不需任何握手信号（如RTS、DTR等），无需跳线设置实现2口光电隔离半双工（RS-485）模式转换，即插即用。确保适合一切现有的通信软件和接口硬件，不需要对以前的基于RS-232的工作方式作任何软件的修改。

UT-502工业级光电隔离型接口转换器可以为点到点、点到多点的通信提供可靠的连接，点到多点每台转换器可允许连接128个RS-485接口设备，数据通讯速率300-115.2Kbps，带有电源指示灯及数据流量指示灯可指示故障情况、支持的通讯方式有RS-232到2口/RS-485转换。

### 二、性能参数

- 1、接口特性：接口兼容EIA/TIA的RS-232C、RS-485标准
- 2、电气接口：RS-232接口输入DB9母头的连接器，2口RS-485接口通过十位接线柱为输出端
- 3、保护等级：RS-232接口+/-15KV ESD保护，2口RS-485接口每线600W的雷击浪涌保护.DC/DC模块
- 4、隔离度：隔离电压2500Vrms 500DC连续
- 5、工作方式：异步半双工
- 6、信号指示：五个信号指示灯电源（PWR）、二个发送（TXD）、二个接收（RXD）
- 7、传输介质：双绞线或屏蔽线
- 8、传输速率：115.2Kbps 到300m  
38.4Kbps到2.4Km  
9600 bps到5Km
- 9、外形尺寸：117mm×80mm×25mm
- 10、使用环境：-40℃到85℃，相对湿度为5%到95%
- 11、传输距离：0-5,000米（115200bps-9600bps）

### 三、连接器和信号：

#### RS-232C 引脚分配

DB9 母头/孔型 (PIN)	RS-232C 接口信号
1	保护地
2	接收数据SIN (RXD)
3	发送数据SOUT (TXD)
4	数据终端准备DTR
5	信号地 GND
6	数据装置准备DSR
7	请求发送RTS
8	清除发送CTS
9	响铃指示RI

#### 2口 RS-485输出信号及接线端子引脚分配

接线端子 (PIN)	输出信号	RS-485半双工接线
1	T/R+	RS-485 (D1+)
2	T/R-	RS-485 (D1-)
3	ISO1	ISO1 (地线)
4	T/R+	RS-485 (D2+)
5	T/R-	RS-485 (D2-)
6	ISO2	ISO2 (地线)
7	N/A	空
8	N/A	空
9	VCC	电源9-30VDC输入
10	GND	地线

### 四、硬件安装及应用：

安装UT-502光电隔离接口转换器前请先仔细阅读产品说明书，将产品所配的通信电缆接入RS-232接选择口端，相应的电源接入电源端口，本产品采用DB-9通用连接器为输入端，十位接线柱为输出端，无需跳线设置自动实现2口/RS-485通信方式，可使用双绞线或屏蔽线，连接、拆卸非常方便。T/R+ T/R-代表发射、VCC代表输入或输出电源，GND代表公共地线，点到点、点到多点、半双工通信接两根线D1+、D1-或D2+、D2-点到点、点到多点。

UT-502接口转换器支持以下二种通信方式：

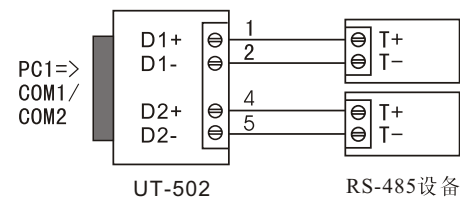
- 1、点到点/两线半双工
- 2、点到多点/两线半双工

转换器作为半双工接线时，为了防止信号的反射和干扰，需在线路的终端接一个匹配电阻（参数为120欧姆1/4W）

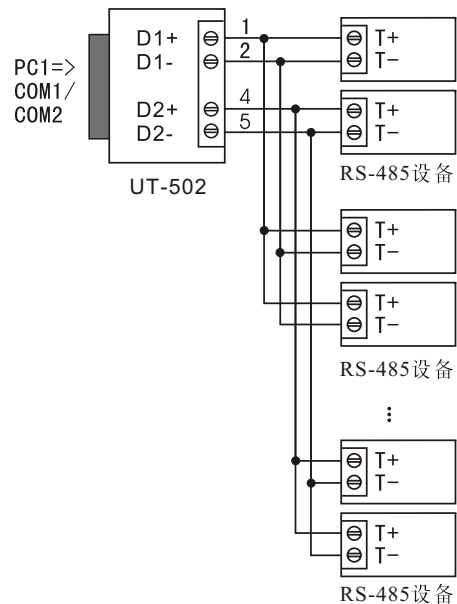
### 五、通信连接示意图

#### RS-232至RS-485转换

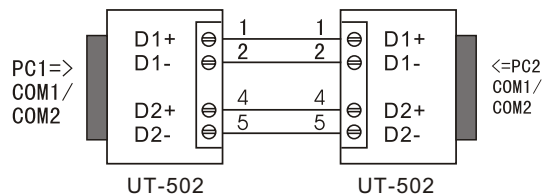
##### 1、RS-485点到点/二线半双工通信



## 2、RS-485点到多点/两线半双工通信



## 3、UT-502接口转换器之间半双工通信只须连接任何一组D1或D2



## 六、故障及排除：

### 1、数据通信失败

- A、检查RS-232接口接线是否正确
- B、检查RS-485输出接口接线是否正确
- C、检查供电是否正常
- D、检查接线端子是否连接良好
- E、观察接收指示灯接收时是否会闪烁
- F、观察发送指示灯发送时是否会闪烁

### 2、数据丢失或错误

- A、检查数据通信设备两端数据速率、格式是否一致